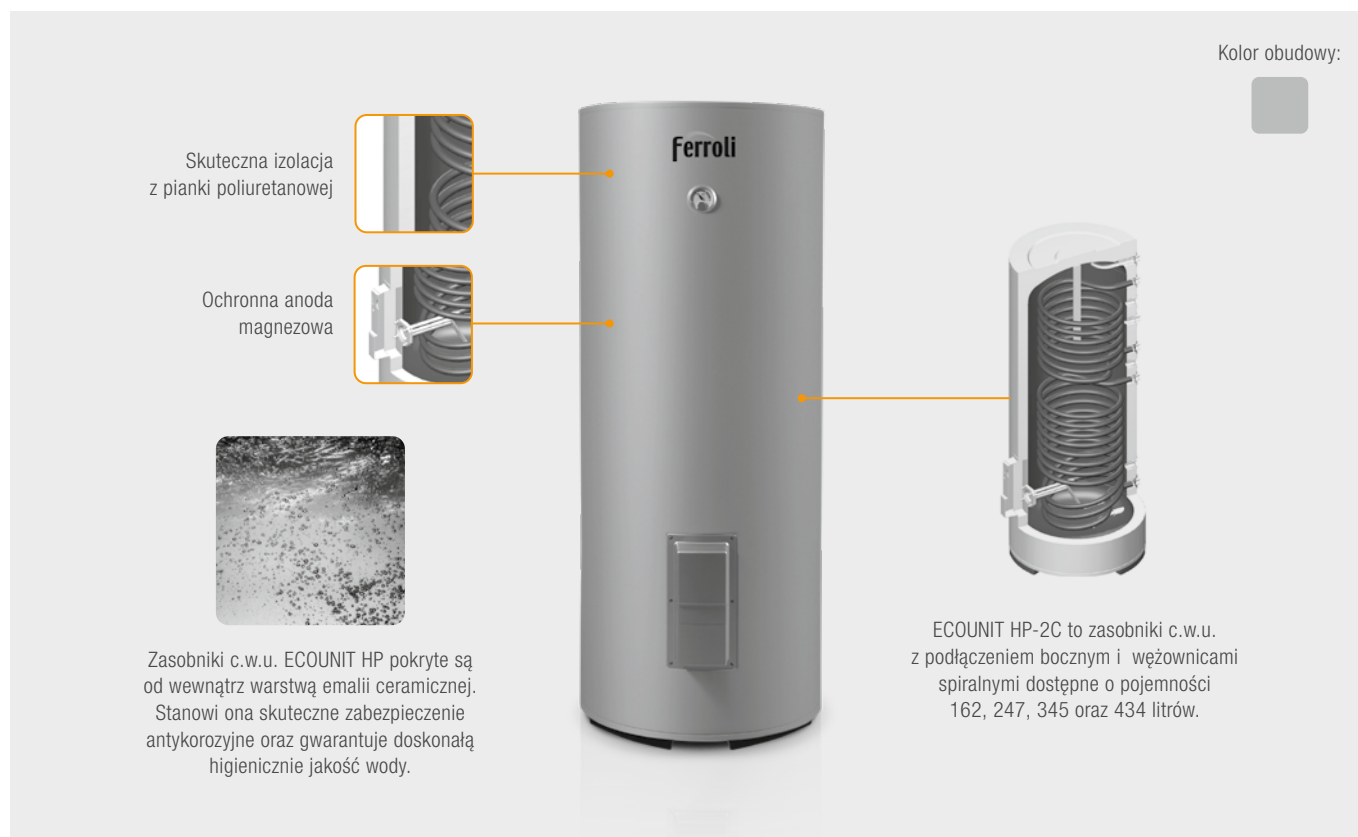


ECOUNT HP 200-500-2C

DWUWĘZOWNICOWE ZASOBNIKI C.W.U. MAŁEJ I ŚREDNIEJ POJEMNOŚCI Z PODŁĄCZENIEM BOCZNYM



CHARAKTERYSTYKA

- **ECOUNT HP-2C: zasobniki c.w.u. z 2 węzownicami spiralnymi i podłączeniem bocznym**
- Dostępne pojemności: 162, 247, 345 oraz 434 litry
- Grzałka elektryczna 2000 W z termostatem w zakresie dostawy
- Wewnętrzne pokrycie emalią ceramiczną, która poddana jest specjalnemu procesowi w celu utworzenia gładkiej, jednolitej, nieprzyczepnej warstwy szkliva; stanowi ona skuteczne zabezpieczenie antykorozyjne oraz gwarantuje doskonałą higieniczną jakość wody
- Ochronna anoda magnezowa
- Skuteczna izolacja termiczna z pianki poliuretanowej
- Otwór rewizyjny
- Obudowa w kolorze szarym
- 2 lata gwarancji

NR KAT.	PRODUKT	MOC	OPIS
GRM412PA	ECOUNT HP 200-2C	17,5* / 11,5**	Zasobnik c.w.u. o pojemności 162 litrów z podwójną węzownicą spiralną
GRM632PA	ECOUNT HP 300-2C	17,5* / 15,5**	Zasobnik c.w.u. o pojemności 247 litrów z podwójną węzownicą spiralną
GRM742AA	ECOUNT HP 400-2C	30,0* / 23,5**	Zasobnik c.w.u. o pojemności 345 litrów z podwójną węzownicą spiralną
GRM842AA	ECOUNT HP 500-2C	30,0* / 27,5**	Zasobnik c.w.u. o pojemności 434 litrów z podwójną węzownicą spiralną

* Moc węzownicy dolnej przy 80/60°C

** Moc węzownicy górnej przy 60/50°C

Dwuwęzownicowe zasobniki c.w.u. małej i średniej pojemności z połączeniem bocznym

WYPOSAŻENIE DODATKOWE



NR KAT.	PRODUKT	OPIS
AME-200-G1/2	Anoda tytanowa AME-200	Anoda tytanowa AME-200 do zasobników c.w.u. o poj. do 300 l. Prąd maks. 50 mA, przyłącze 1/2". Długość całkowita 220 mm, długość części czynnej 120 mm.
AME-400-G1/2	Anoda tytanowa AME-400	Anoda tytanowa AME-400 do zasobników c.w.u. o poj. do 800 l. Prąd maks. 100 mA, przyłącze 1/2". Długość całkowita 420 mm, długość części czynnej 220 mm.

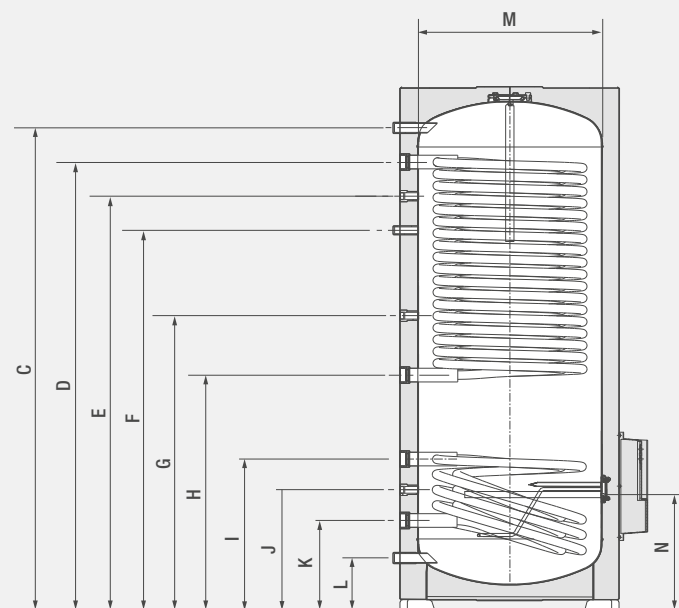
Dwuwęzownicowe zasobniki c.w.u. małej i średniej pojemności z podłączeniem bocznym

DANE TECHNICZNE

ECOUNT			HP 200-2C	HP 300-2C	HP 400-2C	HP 500-2C
Klasa efektywności energetycznej [ErP]						
Pojemność nominalna		l	162	247	345	434
Przyłącza	Wężownica górna (zasilanie)	cal	1	1	1¼	1¼
	Wężownica górna (powrót)	cal	1	1	1¼	1¼
	Wężownica dolna (zasilanie)	cal	1	1	1¼	1¼
	Wężownica dolna (powrót)	cal	1	1	1¼	1¼
	Zimna woda	cal	¾	¾	¾	¾
	Ciepła woda	cal	¾	1	1	1
	Cyrkulacja	cal	¾	¾	¾	¾
Powierzchnia wymiany ciepła wężownicy	Dolna	m ²	0,7	0,7	1,2	1,2
	Górna	m ²	2,3	3,1	4,7	5,5
	Dolna + górna połączone szeregowo	m ²	3,0	3,8	5,9	6,7
Długość wężownicy	Dolna	m	8,9	8,9	11,9	11,9
	Górna	m	29,4	39,8	43,6	55,2
	Dolna + górna połączone szeregowo	m	38,3	48,7	55,5	67,1
Strata ciśnienia przepływu przez wężownicę	Dolną	mbar	30	30	10	10
	Górną	mbar	148	265	36	52
	Dolną + górną połączone szeregowo	mbar	325	625	110	175
Nominalny przepływ w wężownicy	Dolnej	m ³ /h	0,8	0,8	1,3	1,3
	Górnej	m ³ /h	1,0	1,3	2,0	2,4
	Dolnej + górnej połączone szeregowo	m ³ /h	1,3	1,6	2,5	2,9
Wydajność c.w.u. wężownicy (10°/45°C)	Dolnej	l/h	430	430	737	737
	Górnej	l/h	283	381	577	676
	Dolnej + górnej połączone szeregowo	l/h	369	467	725	823
Maksymalne ciśnienie robocze		bar	8	8	8	8
Maksymalna temperatura c.w.u.		°C	95	95	95	95
Postojowe straty ciepła		kW/h/24 h	2,2	2,7	2,9	3,5
Zasilanie elektryczne			1/N/PE ~230 V / 50 Hz			
Moc grzałki elektrycznej		kW	2,0	2,0	2,0	2,0
Stopień ochrony			X4	X4	X4	X4
Wymiary	Średnica	mm	540	620	750	750
	Wysokość	mm	1438	1557	1469	1769
Masa zasobnika bez wody		kg	92	126	161	194

Dwuwęzownicowe zasobniki c.w.u. małej i średniej pojemności z połączeniem bocznym

WYMIARY / PRZYŁĄCZA



Model		200	300	400	500
A	∅ mm	540	620	750	750
B	mm	1438	1557	1469	1769
C	mm	1328	1423	1313	1618
D	mm	1226	1323	1174	1474
E	mm	1126	1223	1074	1374
F	mm	1026	1123	974	1274
G	mm	826	873	752	1053
H	mm	637	699	559	695
I	mm	400	453	462	462
J	mm	313	363	380	380
K	mm	226	273	298	298
L	mm	124	163	163	163
M	mm	440	520	650	650
N	mm	324	316	373	373

- 1 – Przyłącze c.w.u.
- 2 – Wężownica górna (zasilanie)
- 3 – Czujnik temperatury
- 4 – Cyrkulacja
- 5 – Czujnik temperatury
- 6 – Wężownica górna (powrót)
- 7 – Wężownica dolna (zasilanie)
- 8 – Czujnik temperatury
- 9 – Wężownica dolna (powrót)
- 10 – Przyłącze zimnej wody