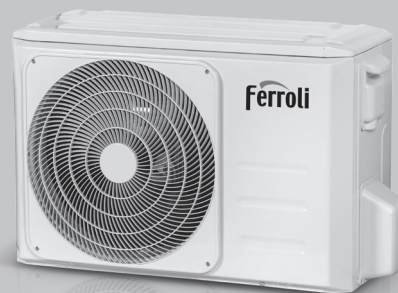
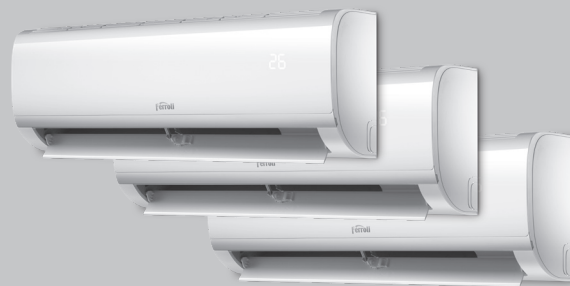




GIADA S
[2,93/2,77 – 6,00/5,86 kW]



GIADA M
[5,57/5,27 – 8,78/8,21 kW]



ROZDZIAŁ 18 KLIMATYZACJA

Klimatyzatory ściennie typu monosplit do grzania i chłodzenia

GIADA S

KLIMATYZATORY ŚCIENNE TYPU MONOSPLIT DO GRZANIA I CHŁODZENIA

A+++
A++

inwertyer

jonizacja

R32
ekologia

Atrakcyjna wizualnie jednostka wewnętrzna z systemem poczwórnej filtracji: **Active Carbon, Biohepa, Silver Ion, Cold Catalyst** oraz jonizacją powietrza: **Super Ioniser**

Czytelny wyświetlacz temperatury na obudowie

Automatyczne, inteligentne tryby pracy

Wyciszona jednostka zewnętrzna wyposażona w nowoczesną sprężarkę inwerterową z szerokim zakresem modulacji

Google Home
alex
Wi-Fi

Obsługa za pomocą pilota zdalnego sterowania lub aplikacji mobilnej kompatybilnej z asystentami głosowymi: **Amazon Alexa i Google Home** poprzez moduł **Wi-Fi**

CHARAKTERYSTYKA

- Energooszczędne klimatyzatory ściennie do grzania i chłodzenia typu monosplit
- Dostępne modele o mocy grzewczej/chłodniczej: 2,93/2,77; 3,57/3,35; 4,97/5,27 oraz 6,00/5,86 kW
- **System poczwórnej filtracji powietrza:**
 - **Active Carbon** – węgiel aktywny eliminuje ok. 90% szkodliwych czynników w gazach (węglowodorów, związków siarki, azotu itp.), niweluje również alergeny (np. kurz, sierść zwierząt) oraz nieprzyjemne zapachy (np. kuchenne, dym papierosowy)
 - **Biohepa** – zatrzymuje 99% pyłów > 0,3 µm (np. komórki grzybów i pleśń) oraz do 95% bakterii i części wirusów > 0,3 µm
 - **Cold Catalyst** – neutralizuje szkodliwe dla organizmu człowieka lotne związki organiczne w powietrzu (LZO)
 - **Silver Ion** – redukuje obecność wirusów i bakterii
- **Super Ioniser** – system jonizacji powietrza, który neutralizuje jony dodatnie mające negatywny wpływ na ludzkie zdrowie
- Ekologiczny czynnik chłodniczy R32
- Obsługa za pomocą pilota zdalnego sterowania lub aplikacji mobilnej **kompatybilnej z asystentami głosowymi: Amazon Alexa i Google Home** poprzez **moduł Wi-Fi (w zakresie dostawy)**
- **Wyciszona jednostka zewnętrzna** wyposażona w **modulowaną sprężarkę inwerterową**
- Jednostka wewnętrzna wyróżniająca się **atrakcyjnym wzornictwem** i czytelnym **wyświetlaczem temperatury** na obudowie
- Automatyczne tryby: chłodzenie / ogrzewanie – w zależności od temperatury zewnętrznej oraz tryb nocny i reset w przypadku spadku napięcia
- Zewnętrzny wymiennik ciepła wykonany w **technologii Golden Fin** gwarantującej świetną ochronę przed czynnikami zewnętrznymi
- Wewnętrzny wymiennik ciepła z **dużą powierzchnią wymiany ciepła**
- **Łatwy dostęp do filtrów** umożliwiający szybką wymianę
- Skuteczne zabezpieczenie antykorozyjne jednostki zewnętrznej
- Pełna autodiagnostyka, ochrona przeciwzamrożeniowa

Podana klasa efektywności energetycznej: A++ dla trybu chłodzenia, A+++ dla trybu grzania (klimat ciepły)

GIADA S: ZESTAW [JEDNOSTKA ZEWNĘTRZNA + WEWNĘTRZNA]

NR KAT.	PRODUKT	MOC [kW]	OPIS	CENA [NETTO PLN]
2CP001LF-C	GIADA 9	2,93* / 2,77**	Klimatyzator typu monosplit do grzania i chłodzenia (jednostka wewnętrzna 2CP001HF + jednostka zewnętrzna 2CP001LF)	2 659,00
2CP001MF-C	GIADA 12	3,57* / 3,35**	Klimatyzator typu monosplit do grzania i chłodzenia (jednostka wewnętrzna 2CP001IF + jednostka zewnętrzna 2CP001MF)	2 789,00
2CP001NF-C	GIADA 18	4,97* / 5,27**	Klimatyzator typu monosplit do grzania i chłodzenia (jednostka wewnętrzna 2CP001JF + jednostka zewnętrzna 2CP001NF)	4 689,00
2CP0010F-C	GIADA 24	6,00* / 5,86**	Klimatyzator typu monosplit do grzania i chłodzenia (jednostka wewnętrzna 2CP001KF + jednostka zewnętrzna 2CP0010F)	6 279,00

* Moc grzewcza (A07/A20) ** Moc chłodząca (A35/A18)

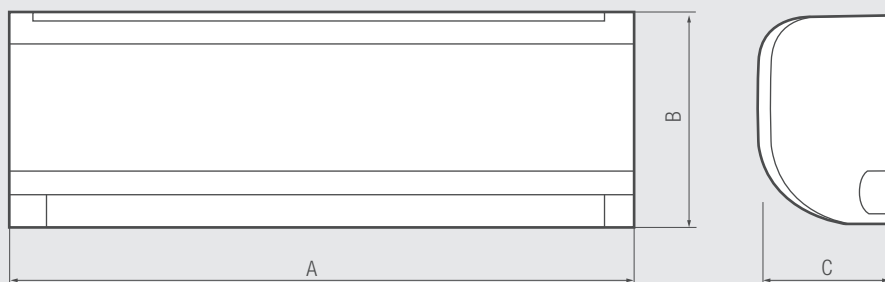
Klimatyzatory ściennie typu monosplit do grzania i chłodzenia

DANE TECHNICZNE

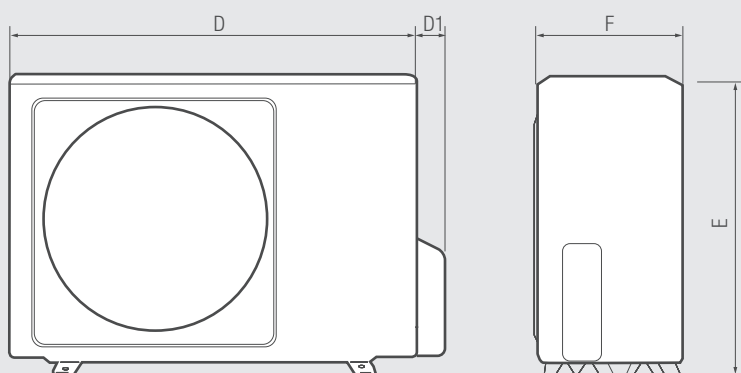
GIADA S			9	12	18	24
Klasa efektywności energetycznej [ErP] (chłodzenie)			A++	A++	A++	A++
Klasa efektywności energetycznej [ErP] (grzanie, klimat ciepły)			A+++	A+++	A+++	A+++
Klasa efektywności energetycznej [ErP] (grzanie, klimat umiarkowany)			A+	A+	A+	A+
Moc chłodnicza ¹⁾	Nominalna	kW	2,770	3,350	5,270	5,860
	Min.	kW	0,908	1,113	3,390	2,080
	Maks.	kW	3,398	4,160	5,830	7,910
Obciążenie chłodnicze		kW	2,80	3,60	5,20	7,00
Pobór mocy (chłodzenie) ¹⁾	Nominalny	kW	0,769	1,021	1,550	1,787
	Min.	kW	0,100	0,130	0,560	0,420
	Maks.	kW	1,240	1,580	2,050	3,150
Pobór prądu (chłodzenie) ¹⁾	Nominalny	A	3,34	4,44	6,70	7,77
	Min.	A	0,4	0,5	2,4	1,8
	Maks.	A	5,4	6,9	8,9	13,8
Współczynnik EER (EN14511) ¹⁾			3,60	3,28	3,40	3,28
Współczynnik SEER			6,30	6,10	7,40	6,10
Moc cieplna ²⁾	Nominalna	kW	2,930	3,570	4,970	6,000
	Min.	kW	0,820	1,084	3,100	1,610
	Maks.	kW	3,369	4,220	5,850	7,910
Obciążenie cieplne (klimat umiarkowany)		kW	2,60	2,70	4,10	4,80
Obciążenie cieplne (klimat ciepły)		kW	2,60	2,50	4,40	5,80
Pobór mocy (grzanie) ²⁾	Nominalny	kW	0,733	0,963	1,298	1,608
	Min.	kW	0,120	0,100	0,780	0,300
	Maks.	kW	1,200	1,680	2,000	2,750
Pobór prądu (grzanie) ²⁾	Nominalny	A	3,18	4,19	5,64	6,99
	Min.	A	0,50	0,40	3,40	1,30
	Maks.	A	5,20	6,90	8,70	12,20
Współczynnik COP (EN14511) ²⁾			3,99	3,71	3,83	3,73
Współczynnik SCOP (klimat umiarkowany)			4,00	4,00	4,00	4,00
Współczynnik SCOP (klimat ciepły)			5,10	5,10	5,10	5,10
Temperatura równowagi cieplnej (klimat umiarkowany)	Tbiv / Tol	°C	-7 / -15	-7 / -15	-7 / -15	-7 / -15
Temperatura równowagi cieplnej (klimat ciepły)	Tbiv / Tol	°C	2 / -15	2 / -15	2 / -15	2 / -15
Maksymalny pobór mocy		kW	2,15	2,15	2,50	2,50
Maksymalny pobór prądu		A	10,0	10,0	13,0	15,5
Przepływ powietrza w jednostce wewnętrznej	Maks.	m ³ /h	466	540	840	980
	Śred.	m ³ /h	360	430	680	817
	Min.	m ³ /h	325	314	540	662
Ciśnienie akustyczne jednostki wewnętrznej ³⁾	Maks.	dB(A)	38,5	40,5	42,5	45,0
	Śred.	dB(A)	32,0	34,5	36,0	40,5
	Min.	dB(A)	25,0	25,0	26,0	36,0
Moc akustyczna jednostki wewnętrznej	Maks.	dB(A)	54	55	56	59
Przepływ powietrza w jednostce zewnętrznej		m ³ /h	1750	1800	2100	3500
Ciśnienie akustyczne jednostki zewnętrznej ³⁾		dB(A)	55,5	56	56	59
Moc akustyczna jednostki zewnętrznej		dB(A)	62	63	63	67
Typ czynnika chłodniczego			R32	R32	R32	R32
Masa czynnika chłodniczego		kg	0,55	0,55	1,08	1,42
GWP		tCO ₂ eq	675	675	675	675
Przyłącze czynnika chłodniczego (ciecz)		cal	¼	¼	¼	3/8
Przyłącze czynnika chłodniczego (gaz)		cal	3/8	3/8	½	5/8
Długość przewodów chłodniczych	Maks.	m	25	25	30	50
Różnica wysokości jednostka wewn. / zewn.	Maks.	m	10	10	20	25
Zasilanie			1/N/PE ~230V/50Hz			
Masa jednostki zewnętrznej / wewnętrznej		kg	23,2 / 7,6	23,2 / 7,6	32,7 / 10,0	42,9 / 12,3

¹⁾ Temperatura powietrza zewnętrznego = 35°CDB (termometr suchy); temperatura powietrza otoczenia = 27°CDB / 19°CWB (termometr mokry)²⁾ Temperatura powietrza zewnętrznego = 7°CDB / 6°CWB; temperatura powietrza otoczenia = 20°CDB³⁾ Pomiar poziomu ciśnienia akustycznego w odległości 1 m: jednostka zewnętrzna w terenie nieosłoniętym, jednostka wewnętrzna w pomieszczeniu 100 m³ o czasie pogłosu 0,5 s

WYMIARY



Jednostka wewnętrzna



Jednostka zewnętrzna

Model		9	12	18	24
A	mm	805	805	957	1040
B	mm	285	285	302	327
C	mm	194	194	213	220
D	mm	720	720	802	890
D1	mm	73	73	70	69
E	mm	495	495	554	673
F	mm	270	270	330	342

Klimatyzatory ściennie typu multisplit do grzania i chłodzenia

GIADA M

KLIMATYZATOR ŚCIENNY TYPU MULTISPLIT DO GRZANIA I CHŁODZENIA

A+++
A++

inwerter

jonizacja

R32
ekologia

Atrakcyjna wizualnie jednostka wewnętrzna z systemem poczwórnej filtracji: **Active Carbon, Biohepa, Silver Ion, Cold Catalyst** oraz jonizacją powietrza: **Super Ioniser**



Konstrukcja typu multisplit dostępna w 2 konfiguracjach: 18-2 lub 27-3



Wyciszona jednostka zewnętrzna wyposażona w nowoczesną sprężarkę inwerterową z szerokim zakresem modulacji



Obsługa za pomocą pilota zdalnego sterowania lub aplikacji mobilnej kompatybilnej z asystentami głosowymi: **Amazon Alexa i Google Home** poprzez moduł **Wi-Fi**



CHARAKTERYSTYKA

- Energoszczędny klimatyzator ścienny do grzania i chłodzenia typu multisplit dostępny w 2 konfiguracjach:
 - konfiguracja 18-2:** 1 x jednostka zewnętrzna + 2 jednostki wewnętrzne GIADA 9
 - konfiguracja 27-3:** 1 x jednostka zewnętrzna + 3 jednostki wewnętrzne GIADA 9 lub
 - 1 x jednostka zewnętrzna + 3 jednostki wewnętrzne GIADA 12 lub
 - 1 x jednostka zewnętrzna + 2 jednostki wewnętrzne GIADA 12 lub
 - 1 x jednostka zewnętrzna + 1 jednostka wewnętrzna GIADA 12 + 1 jednostka wewnętrzna GIADA 18 (moc grzewcza/chłodnicza: 8,21 / 7,92 kW)
- System poczwórnej filtracji powietrza:**
 - Active Carbon** – węgiel aktywny eliminuje ok. 90% szkodliwych czynników w gazach (węglowodorów, związków siarki, azotu itp.), niweluje również alergeny (np. kurz, sierść zwierząt) oraz nieprzyjemne zapachy (np. kuchenne, dym papierosowy)
 - Biohepa** – zatrzymuje 99% pyłów > 0,3 µm (np. komórki grzybów i pleśń) oraz do 95% bakterii i części wirusów > 0,3 µm
 - Cold Catalyst** – neutralizuje szkodliwe dla organizmu człowieka lotne związki organiczne w powietrzu (LZO)
 - Silver Ion** – redukuje obecność wirusów i bakterii
- Super Ioniser** – system jonizacji powietrza, który neutralizuje jony dodatnie mające negatywny wpływ na ludzkie zdrowie
- Ekologiczny czynnik chłodniczy R32
- Obsługa za pomocą pilota zdalnego sterowania lub aplikacji mobilnej **kompatybilnej z asystentami głosowymi: Amazon Alexa i Google Home** poprzez **moduł Wi-Fi (w zakresie dostawy)**
- Wyciszona jednostka zewnętrzna** wyposażona w **modułowaną sprężarkę inwerterową**
- Jednostka wewnętrzna wyróżniająca się **atrakcyjnym wzornictwem** i czytelnym **wyświetlaczem temperatury** na obudowie
- Automatyczne tryby: chłodzenie / ogrzewanie – w zależności od temperatury zewnętrznej oraz tryb nocny i reset w przypadku spadku napięcia
- Zewnętrzny wymiennik ciepła wykonany w **technologii Golden Fin** gwarantującej świetną ochronę przed czynnikami zewnętrznymi
- Wewnętrzny wymiennik ciepła z **dużą powierzchnią wymiany ciepła**
- Łatwy dostęp do filtrów** umożliwiający szybką wymianę
- Skuteczne zabezpieczenie antykorozyjne jednostki zewnętrznej
- Pełna autodiagnostyka, ochrona przeciwzamrożeniowa

Podana klasa efektywności energetycznej: A++ dla trybu chłodzenia, A+++ dla trybu grzania (klimat ciepły)

GIADA M: ZESTAW [JEDNOSTKA ZEWNĘTRZNA + WEWNĘTRZNA]

NR KAT.	PRODUKT	MOC [kW]	OPIS	CENA [NETTO PLN]
2CP001PF-C	GIADA M 18-2	5,57* / 5,27**	Klimatyzator typu multisplit w konfiguracji 18-2 Skład zestawu: · 1 x jednostka zewnętrzna GIADA 18-2 nr kat. 2CP001NF · 2 x jednostki wewnętrzne GIADA 9 nr kat. 2CP001HF	5 699,00

GIADA M: JEDNOSTKI ZEWNĘTRZNE

NR KAT.	PRODUKT	MOC [kW]	OPIS	CENA [NETTO PLN]
2CP001RF	GIADA M 27-3 UE	8,21* / 7,92**	Jednostka zewnętrzna typu multisplit do współpracy z jednostkami wewnętrznymi (do nabycia oddzielnie: patrz tabela niżej) w poniższych konfiguracjach 27-3: Konfiguracja 1 · 1 x jednostka zewnętrzna GIADA 27-3 · 3 x jednostka wewnętrzna GIADA 9 nr kat. 2CP001HF Konfiguracja 2 · 1 x jednostka zewnętrzna GIADA 27-3 · 3 x jednostka wewnętrzna GIADA 12 nr kat. 2CP001IF Konfiguracja 3 · 1 x jednostka zewnętrzna GIADA 27-3 · 2 x jednostka wewnętrzna GIADA 12 nr kat. 2CP001IF Konfiguracja 4 · 1 x jednostka zewnętrzna GIADA 27-3 · 1 x jednostka wewnętrzna GIADA 12 nr kat. 2CP001IF · 1 x jednostka wewnętrzna GIADA 18 nr kat. 2CP001JF	5 746,00

* Moc grzewcza (A07/A20)

** Moc chłodząca (A35/A18)

GIADA M: JEDNOSTKI WEWNĘTRZNE

NR KAT.	PRODUKT	OPIS	CENA [NETTO PLN]
2CP001HF	GIADA 9 UI	Jednostka wewnętrzna klimatyzacji GIADA	851,00
2CP001IF	GIADA 12 UI	Jednostka wewnętrzna klimatyzacji GIADA	892,00
2CP001JF	GIADA 18 UI	Jednostka wewnętrzna klimatyzacji GIADA	1 644,00

Klimatyzator ścienny typu multisplit do grzania i chłodzenia

DANE TECHNICZNE

GIADA M			18-2	27-3
Warianty połączeń (jednostka wewnętrzna)	Wariant 1 Wariant 2 Wariant 3 Wariant 4		9 + 9	9 + 9 + 9 12 + 12 + 12 12 + 12 12 + 18
Klasa efektywności energetycznej [ErP] (chłodzenie)			A++	A++
Klasa efektywności energetycznej [ErP] (grzanie, klimat ciepły)			A+++	A+++
Klasa efektywności energetycznej [ErP] (grzanie klimat umiarkowany)			A+	A+
Moc chłodnicza ¹⁾	Nominalna	kW	5,275	7,915
	Min.	kW	2,285	3,180
	Maks.	kW	5,715	8,205
Obciążenie chłodnicze		kW	5,3	7,9
Pobór mocy (chłodzenie) ¹⁾	Nominalny	kW	1,635	2,450
	Min.	kW	0,690	0,290
	Maks.	kW	2,000	3,100
Pobór prądu (chłodzenie) ¹⁾	Nominalny	A	7,3	11,2
	Min.	A	3,2	2,0
	Maks.	A	9,0	13,5
Współczynnik EER (EN14511) ¹⁾			3,23	3,23
Współczynnik SEER			6,10	6,10
Moc cieplna ²⁾	Nominalna	kW	5,570	8,205
	Min.	kW	2,405	2,285
	Maks.	kW	5,745	8,500
Obciążenie cieplne (klimat umiarkowany)		kW	4,8	5,6
Obciążenie cieplne (klimat ciepły)		kW	5,0	6,1
Pobór mocy ²⁾	Nominalny	kW	1,500	2,210
	Min.	kW	0,600	0,370
	Maks.	kW	1,780	2,900
Pobór prądu (grzanie) ²⁾	Nominalny	A	6,60	10,1
	Min.	A	2,80	2,40
	Maks.	A	7,95	13,0
Współczynnik COP (EN14511) ²⁾			3,71	3,73
Współczynnik SCOP (klimat umiarkowany)			3,80	4,00
Współczynnik SCOP (klimat ciepły)			5,10	5,10
Temperatura równowagi cieplnej T _{bv} / Tol (klimat umiarkowany)		°C	-7 / -15	-7 / -15
Temperatura równowagi cieplnej T _{bv} / Tol (klimat ciepły)		°C	2 / -15	2 / -15
Maksymalny pobór mocy		kW	3,05	4,10
Maksymalny pobór prądu		A	12	18
Przepływ powietrza w jednostce zewnętrznej		m ³ /h	2100	3000
Ciśnienie akustyczne jednostki zewnętrznej ³⁾		dB(A)	54,0	58,0
Moc akustyczna jednostki zewnętrznej		dB(A)	65,0	68,0
Typ / masa czynnika chłodniczego		- / kg	R32 / 1,25	R32 / 1,85
GWP		tCO ₂ eq	675	675
Zasilanie			1/N/PE ~230V / 50Hz	1/N/PE ~230V / 50Hz
Masa jednostki zewnętrznej		kg	35,0	48,0

GIADA M – JEDNOSTKI WEWNĘTRZNE			9	12	18
Moc chłodnicza		W	2,640	3,515	5,275
Moc cieplna		W	2,930	3,810	5,570
Przepływ powietrza (maks. / śred. / min.)		m ³ /h	520 / 460 / 340	600 / 500 / 360	840 / 680 / 540
Ciśnienie akustyczne (maks. / śred. / min. / tryb obniżony)		dB(A)	40/ 30 / 26 / 21	40/ 34 / 26 / 22	44 / 37 / 30 / 25
Moc akustyczna (maks.)		dB(A)	54	53	55
Przyłącze czynnika chłodniczego ciecz / gaz		cal	¼ / ⅜	¼ / ⅜	¼ / ½
Masa jednostki wewnętrznej		kg	7,6	7,6	10,0

¹⁾ Temperatura powietrza zewnętrznego = 35°CDB (termometr suchy); temperatura powietrza otoczenia = 27°CDB / 19°CWB (termometr mokry)

²⁾ Temperatura powietrza zewnętrznego = 7°CDB / 6°CWB; temperatura powietrza otoczenia = 20°CDB

³⁾ Pomiar poziomu ciśnienia akustycznego w odległości 1 m: jednostka zewnętrzna w terenie nieosłoniętym, jednostka wewnętrzna w pomieszczeniu 100 m³ o czasie pogłosu 0,5 s

WYMIARY

Jednostka wewnętrzna

Model		9	12	18
A	mm	805	805	957
B	mm	285	285	302
C	mm	194	194	213

Jednostka zewnętrzna

Model		18-2	27-3
D	mm	800	845
D1	mm	70	69
E	mm	554	702
F	mm	333	363

MINIMALNE ODSTĘPY MONTAŻOWE JEDNOSTKI ZEWNĘTRZNEJ

Montaż przy pomocy konsoli ściennej

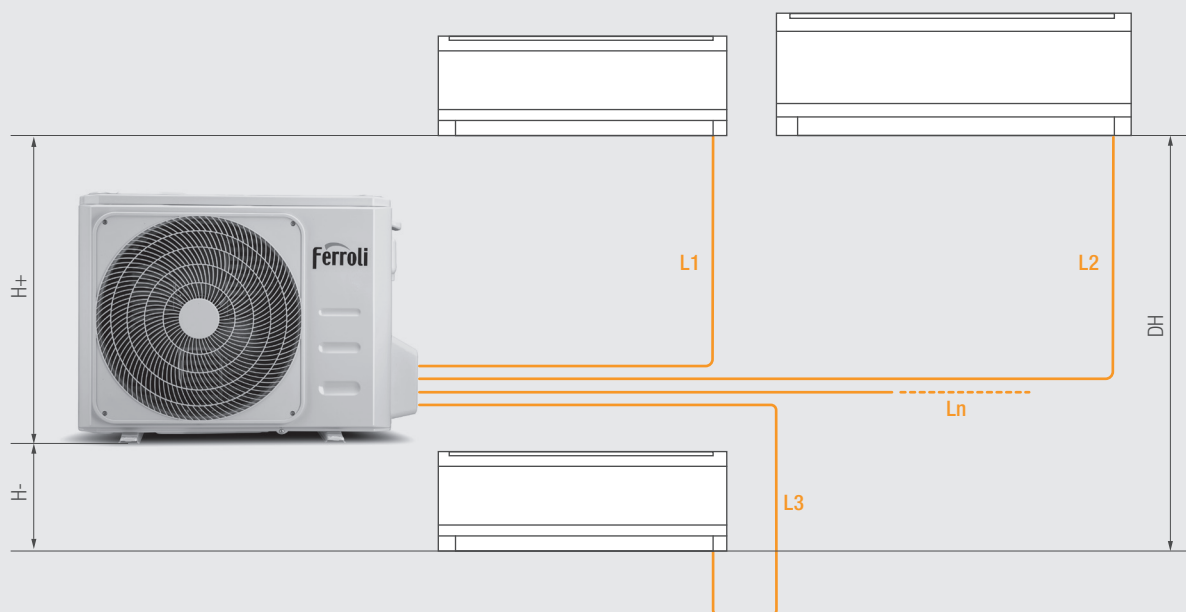
- Clearance above: > 60 cm
- Clearance to the left: > 30 cm
- Clearance to the right: > 20 cm
- Clearance to the right (from bracket): > 60 cm

Montaż na posadzce

- Clearance to the left: > 30 cm
- Clearance to the right: > 30 cm
- Clearance to the right (from front): > 60 cm
- Clearance from the floor: > 200 cm

Klimatyzator ścienny typu multisplit do grzania i chłodzenia

WARIANTY UMIESZCZENIA JEDNOSTKI WEWNĘTRZNEJ I ZEWNĘTRZNEJ



Ograniczenia długości i różnicy poziomów przewodów czynnika chłodniczego

Długość przewodów doprowadzających czynnik chłodniczy pomiędzy jednostką wewnętrzną a zewnętrzną powinna być ograniczona do minimum. Należy również zachować maksymalne wartości różnicy poziomów pomiędzy jednostkami.

Wraz ze zmniejszeniem różnicy poziomów pomiędzy jednostkami (H+,H-) i długości przewodów (L) zmniejszeniu ulegną także straty ciśnienia, zwiększając tym samym wydajność urządzenia.

Model			18-2	27-3
Maks. długość przewodów	L1 + L2	m	40	–
Maks. długość przewodów	L1 + L2 + L3	m	–	60
Długość przewodów do pojedynczej jednostki	L1 lub L2 lub L3	m	25	30
Długość przewodów przy standardowej ilości chłodziwa	Ln	m	7,5	7,5
Maks. różnica wysokości między jednostkami	H+	m	15	15
	H-	m	15	15
	DH	m	10	10
Masa dodatkowego czynnika chłodniczego na metr		g/m	12	12

W przypadku gdy konieczne jest przekroczenie powyższych specyfikacji, należy skontaktować się z działem technicznym Ferrol.