

## PEGASO ECO

Basso NOx

Emisii reduse de NOx

Niska emisja NOx

Low NOx



cod. 3542C010 - Rev. 06 - 04/2025



<b>IT</b>	ISTRUZIONI PER L'USO, L'INSTALLAZIONE E LA MANUTENZIONE .....	3
<b>RO</b>	INSTRUCȚIUNI DE UTILIZARE, INSTALARE ȘI ÎNTREȚINERE.....	22
<b>PL</b>	INSTRUKCJA OBSŁUGI, INSTALACJI I KONSERWACJI.....	51
<b>EN</b>	INSTRUCTIONS FOR USE, INSTALLATION AND MAINTENANCE.....	70

## OSTRZEŻENIA OGÓLNE

- Uważnie przeczytać ostrzeżenia podane w niniejszej instrukcji obsługi.
- Po zainstalowaniu urządzenia zapoznać użytkownika z jego działaniem i przekazać mu niniejszą instrukcję obsługi. Stanowi ona integralną część urządzenia i należy ją przechowywać w bezpiecznym i łatwo dostępnym miejscu, aby umożliwić korzystanie z niej w przyszłości.
- Instalację oraz konserwację należy zlecić wykwalifikowanemu technikowi. Powinny one być wykonywane zgodnie z obowiązującymi przepisami oraz instrukcjami producenta. Zakazuje się ingerowania w opломowane urządzenia regulacyjne.
- Nieprawidłowa instalacja urządzenia lub brak właściwej konserwacji mogą prowadzić do szkód materialnych oraz obrażeń cielesnych. Producent nie będzie ponosić żadnej odpowiedzialności za uszkodzenia spowodowane błędną instalacją bądź eksploatacją, a także za konsekwencje nieprzestrzegania niniejszych instrukcji.
- Przed wykonaniem jakiegokolwiek czynności czyszczenia lub konserwacji odłączyć urządzenie od zasilania elektrycznego za pomocą wyłącznika głównego lub innego podobnego urządzenia.
- W razie awarii lub nieprawidłowego działania urządzenia odłączyć je i przekazać do naprawy przez wykwalifikowanych serwisantów. Korzystać z usług licencjonowanych serwisantów. Naprawy urządzenia oraz wymiany jego komponentów należy zlecać wyłącznie licencjonowanym serwisantom. Stosować wyłącznie oryginalne części zamienne. Nieprzestrzeganie tego zalecenia może zagrażać bezpieczeństwu urządzenia.
- Urządzenie należy eksploatować wyłącznie zgodnie z przeznaczeniem, do jakiego zostało wyraźnie zaprojektowane. Każde inne użycie będzie traktowane jako niezgodne, a w konsekwencji niebezpieczne.
- Materiały z opakowania są potencjalnym źródłem zagrożenia: nie pozostawiać ich w zasięgu dzieci.
- Urządzenie nie może być obsługiwane przez dzieci w wieku poniżej 8 lat i osoby o ograniczonej sprawności fizycznej, sensorycznej lub umysłowej, bądź nieposiadające doświadczenia i niezbędnej wiedzy, chyba że pod nadzorem lub po uprzednim poin-

struowaniu w zakresie bezpiecznej obsługi urządzenia lub związanych z nim zagrożeń. Pilnować, aby dzieci nie bawiły się urządzeniem. Czyszczenie i konserwacja leżące w gestii użytkownika mogą być wykonywane przez dzieci w wieku co najmniej 8 lat wyłącznie pod nadzorem osoby dorosłej.

- Urządzenie i jego akcesoria należy utylizować zgodnie z obowiązującymi

przepisami.

- Rysunki w niniejszej instrukcji przedstawiają urządzenie w sposób uproszczony. Wygląd na rysunkach może się w lekki i nieznaczący sposób różnić od wyglądu rzeczywistego urządzenia.
- **URZĄDZENIE PRZEZNACZONE DO UŻYTKU DOMOWEGO, NIE UŻYWAĆ DO CELÓW PRZEMYSŁOWYCH**



**Ten symbol oznacza „Uwaga” i znajduje się obok ostrzeżeń dotyczących bezpieczeństwa. Ściśle przestrzegać podanych ostrzeżeń, aby unikać sytuacji niebezpiecznych dla osób, zwierząt oraz rzeczy.**



Ważne informacje, które nie wiążą się z ryzykiem dla osób i mienia, będą podawane w połączeniu z tym symbolem.



Oznaczenie CE jest umieszczane na urządzeniach, które spełniają podstawowe wymagania odpowiednich dyrektyw.

Deklaracja zgodności jest dostępna u producenta.

Urządzenie nadaje się do eksploatacji w częściowo osłoniętym miejscu w którym temperaturach od -5°C do +60°C.

<b>1 INSTRUKCJA OBSŁUGI</b> .....	<b>53</b>
1.1 Przedstawienie .....	53
1.2 Panel sterowania .....	53
1.3 Włączenie i wyłączenie .....	53
1.4 Regulacje .....	54
1.5 Usterki .....	54
<b>2 INSTRUKCJA INSTALACJI</b> .....	<b>55</b>
2.1 Uwagi ogólne .....	55
2.2 Miejsce instalacji .....	55
2.3 Montaż kotła .....	56
2.4 Podłączenia hydrauliczne .....	57
2.5 Podłączenie gazu .....	58
2.6 Przewody powietrza i spalin .....	58

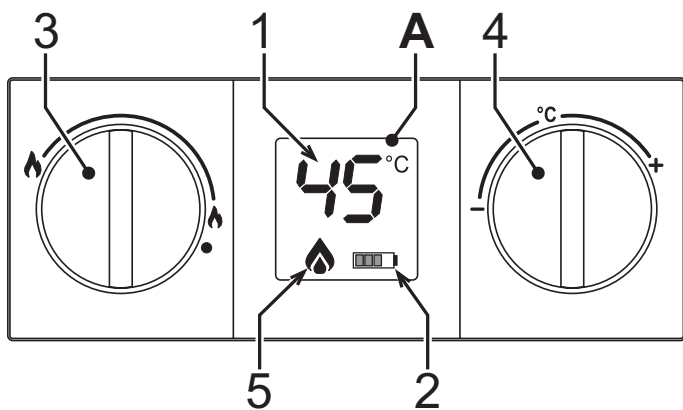
<b>3 SERWISOWANIE I KONSERWACJA</b> .....	<b>59</b>
3.1 USTAWIENIA .....	59
3.2 ODDANIE DO EKSPLOATACJI .....	60
3.3 KONSERWACJA .....	60
3.4 WYMIANA BATERII .....	61
<b>4 PARAMETRY I DANE TECHNICZNE</b> .....	<b>62</b>
4.1 Wymiary i podłączenia .....	62
4.2 Widok ogólny i główne komponenty .....	63
4.3 Obwód hydrauliczny .....	64
4.4 Tabela danych technicznych .....	65
4.5 Schemat elektryczny .....	67

## 1 INSTRUKCJA OBSŁUGI

### 1.1 Przedstawienie

Nowy **PEGASO ECO** to wysoko wydajny kocioł o niskiej emisji zanieczyszczeń do środowiska służący do wytwarzania ciepłej wody użytkowej. Jest on zasilany **gazem ziemnym** lub **LPG** i posiada kompaktowy palnik **CHŁODZONY WODĄ** z elektronicznym zapłonem, zasilany bateriami i przeznaczone do montażu wewnętrznego i zewnętrznego (od  $-5^{\circ}\text{C}$  do  $+60^{\circ}\text{C}$ ).

### 1.2 Panel sterowania



rys. 1 - Panel sterowania

#### A WYŚWIETLACZ

Wyłączenie wyświetlacza **NIE** oznacza żadnej nieprawidłowości i zapala się tylko wtedy, gdy występuje zapotrzebowanie na ciepłą wodę użytkową.

- |   |                                |
|---|--------------------------------|
| 1 Wskazanie temperatury ciepłej wody użytkowej na wylocie z kotła   | 3 Regulacja mocy palnika       |
| 2 Wskazanie naładowania baterii. Symbol stały, prawie rozładowana, jak najszybciej wymienić. Gdy miga, bateria się rozładowuje, wymienić. | 4 Regulacja temperatury        |
|   | 5 Wskazanie włączonego palnika |

### 1.3 Włączenie i wyłączenie



**Podczas działania urządzenia temperatura w pobliżu okienka inspekcyjnego może osiągać wysokie wartości. Unikać kontaktu, gdyż może zachodzić niebezpieczeństwo poparzeń.**

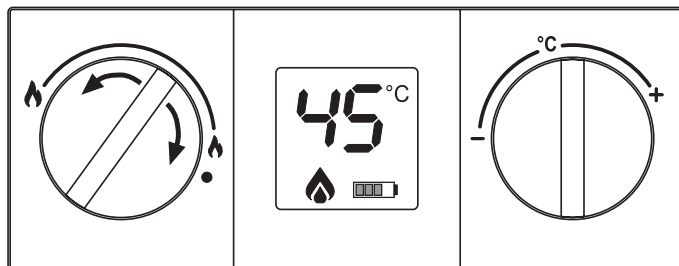
### Kontrole i czynności wstępne

- 1 Sprawdzić, czy zawory ciepłej wody są zamknięte.
- 2 Otworzyć zawór doprowadzenia gazu do kotła, który znajduje się na podłączeniu instalacji gazowej do urządzenia.
- 3 Sprawdzić, czy baterie 1,5 V są w komorze i są ustawione prawidłowo, jeśli chodzi o bieguny (+/-). Informacje na temat wymiany baterii podano w punkcie 3.4 (Wymiana baterii).
- 4 Sprawdzić również, czy baterie są wystarczająco naładowane, aby zapewnić działanie kotła.

#### 1.3.1 Włączenie

Obrócić pokrętkę na żądany poziom grzania.

Urządzenie będzie się uruchamiać zawsze wtedy, kiedy pojawi się zapotrzebowanie na wodę użytkową.



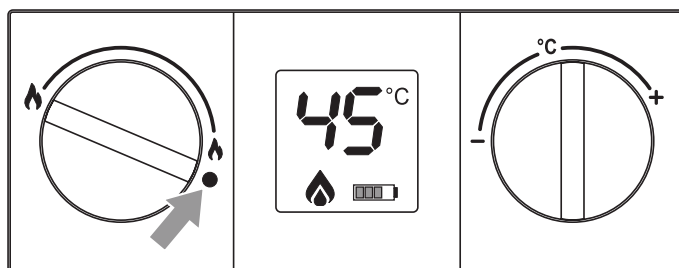
rys. 2 - Włączenie

#### 1.3.2 Wyłączenie

Palnik wyłącza się automatycznie, kiedy kończy się zapotrzebowanie na ciepłą wodę użytkową.

Aby go ponownie włączyć, nie ma potrzeby wykonywania jakiegokolwiek czynności.

Aby całkowicie wyłączyć urządzenie, ustawić pokrętkę w odpowiedniej pozycji ●.



rys. 3 - Wyłączenie

Jeśli urządzenie ma być wyłączone przez dłuższy czas, zamknąć zawór gazu na wlocie do urządzenia.



**Przed dłuższą bezczynnością w okresie zimowym, aby zapobiec ewentualnym szkodom spowodowanym przez lód, zaleca się opróżnienie kotła z wody.**

## 1.4 Regulacje

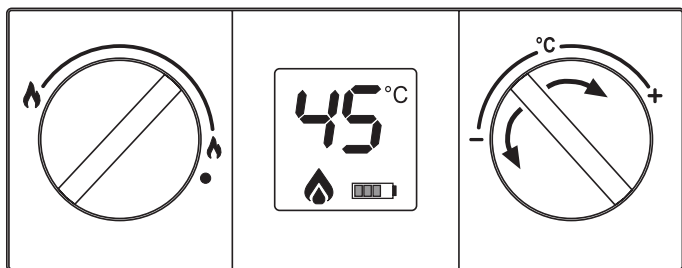
### 1.4.1 Ręczne ustawienie mocy palnika

Pokrętko (3 - rys. 1) pozwala na wybranie mocy kotła w zakresie od minimalnej do maksymalnej, z pozycjami pośrednimi włącznie, odpowiednio do żądanej intensywności podgrzewania.

Jeśli pokrętko będzie obrócone całkowicie w lewo, urządzenie będzie pracować z mocą maksymalną. Jeśli temperatura jest zbyt wysoka, np. w lecie, lub jeśli potrzebny jest zmniejszony przepływ niezbyt ciepłej wody, obrócić pokrętko w prawo. W ten sposób zmniejsza się moc, a w konsekwencji zużycie gazu. W pozycji ● urządzenie jest wyłączone.

### 1.4.2 Ustawienie temperatury

Obrócić pokrętko temperatury wody w prawo, aby ją zwiększyć, lub w lewo, aby ją zmniejszyć.



rys. 4 - Ustawienie temperatury

## 1.5 Usterki

Po wprowadzeniu wskazanych ustawień kocioł jest gotowy do pracy w trybie całkowicie automatycznym. Po otwarciu zaworu ciepłej wody, elektroda zapłonu wytworzy szereg iskier, aby włączyć palnik.

We wszystkich modelach elektronicznych znajduje się elektroda jonizacyjna wbudowana w palnik, aby kontrolować obecność płomienia. W razie nieprawidłowości lub braku gazu i wyłączeniu w związku z tym kotła zamknąć zawór ciepłej wody.

Należy wtedy wyeliminować awarię lub przyczynę, dla której gaz nie dochodzi do kotła, np. przypadkowe zamknięcie zaworu doprowadzającego gaz lub pustą butlę.

Aby ponownie włączyć kocioł, zamknąć i otworzyć zawór ciepłej wody.

Jeśli po wyeliminowaniu przyczyny i otwarciu zaworu nie pojawia się ciepła woda, powtórzyć czynność.


Jeśli usterka nie znika, wezwać serwis techniczny.

Tabela 1 - Usterki

E3	Brak zapłonu palnika	Brak gazu	Sprawić przepływ gazu do kotła oraz oczyścić przewody.	
		Usterka elektrody zapłonu / wykrywania płomienia	Sprawdzić przewód elektrody i fakt, czy jest ona dobrze podłączona i nie jest zakamieniona.	
		Usterka zaworu gazowego	Sprawdzić oraz/lub wymienić zawór gazowy	
EE	Zadziałanie zabezpieczenia przed nadmierną temperaturą	Uszkodzony lub źle umieszczony czujnik nagrzania	Sprawić prawidłowość montażu oraz działania czujnika nagrzania oraz/lub wymienić go	
		Zadziałanie termostatu spalin (po zadziałaniu urządzenie się resetuje poprzez obrócenie zaworu, a termostat się schładza).	Otwarty styk termostatu spalin. Odłączone przewody Niedrożność lub złe wymiarowanie podłączenia	Sprawić termostat Sprawić podłączenie Sprawić podłączenie
--		Odłączona sonda	Sprawić podłączenie lub wymienić sondę.	

## 2 INSTRUKCJA INSTALACJI

### 2.1 Uwagi ogólne

 **Kocioł może być zainstalowany wyłącznie przez autoryzowanego serwisanta zgodnie ze wszystkimi zaleceniami podanymi w niniejszej instrukcji, normą UNE 26, a także przepisami lokalnymi dotyczącymi instalacji oraz odprowadzania spalin.**


### 2.2 Miejsce instalacji

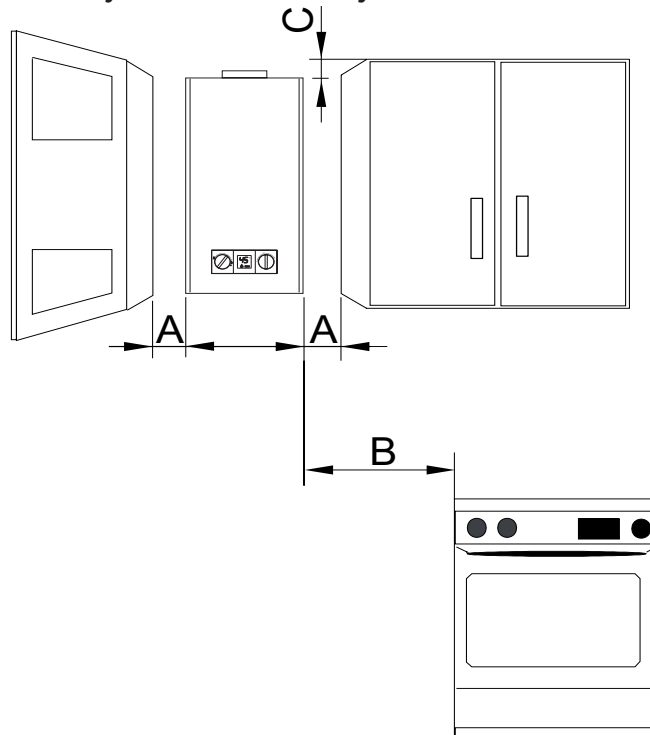
Upewnić się, że wybrany został najbardziej odpowiedni model podgrzewacza wody, dostosowany do:

- zapotrzebowania na ciepłą wodę w danej instalacji;
- przewidzianego typu gazu (patrz tabliczka znamionowa podgrzewacza wody);
- ciśnienia wody panującego w sieci, niezbędnego do prawidłowego działania urządzenia (patrz tabliczka znamionowa).

**Upewnić się, że pomieszczenie, w którym ma być zainstalowane urządzenie, spełnia wszystkie wymogi określone w obowiązujących normach i przepisach. W szczególności zaś należy pamiętać o tym, że niniejsze urządzenie jest typu "z otwartą komorą" i może być instalowane oraz eksploatowane tylko w pomieszczeniach, w których zapewniona jest ciągła wentylacja. Niedostateczny dopływ powietrza niezbędnego do spalania uniemożliwia jego prawidłowe działanie oraz odprowadzanie spalin. Ponadto produkty spalania powstające w takich warunkach, w przypadku ich przedostania się do otoczenia domowego, są niezwykle szkodliwe dla zdrowia. W PRZECIWNYM WYPADKU MOŻE ZACHODZIĆ NIEBEZPIECZEŃSTWO UDUSZENIA I ZATRUCIA LUB WYBUCHU I POŻARU. Miejsce instalacji musi być wolne od pyłów, przedmiotów lub materiałów palnych i gazów korozyjnych.**

Podgrzewacz wody należy umieścić jak najbliżej kurków ciepłej wody, w pobliżu zlewozmywaka, ale NIGDY nad płytą kuchenną. Powinno się go również montować jak najbliżej komina lub punktu, z którego wychodzi przewód odprowadzający spalinę.

 *Jeśli urządzenie jest instalowane w zabudowie lub obok innych elementów, należy przewidzieć wolną przestrzeń umożliwiającą demontaż obudowy i prowadzenie normalnych czynności konserwacji.*



rys. 5 - Minimalne odległości

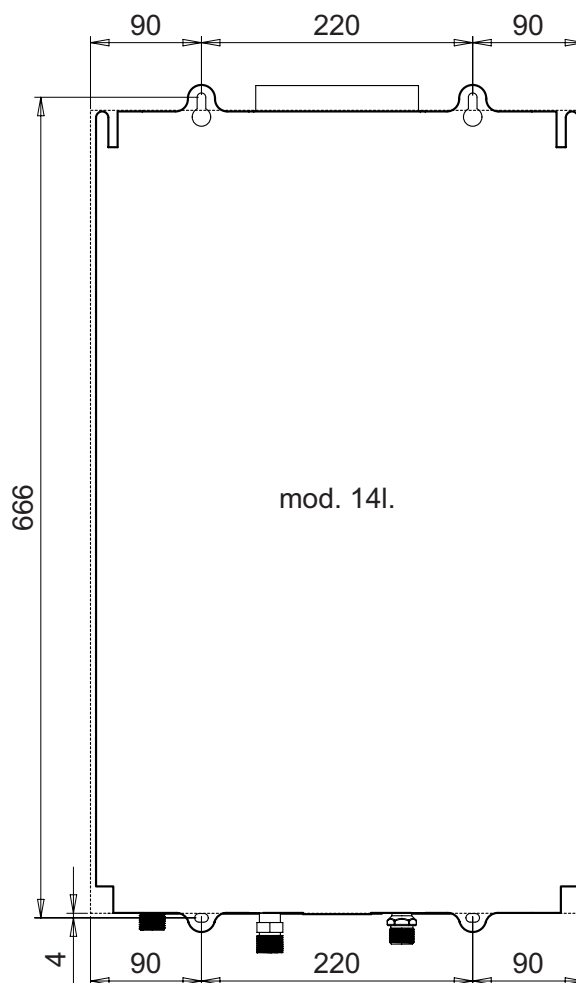
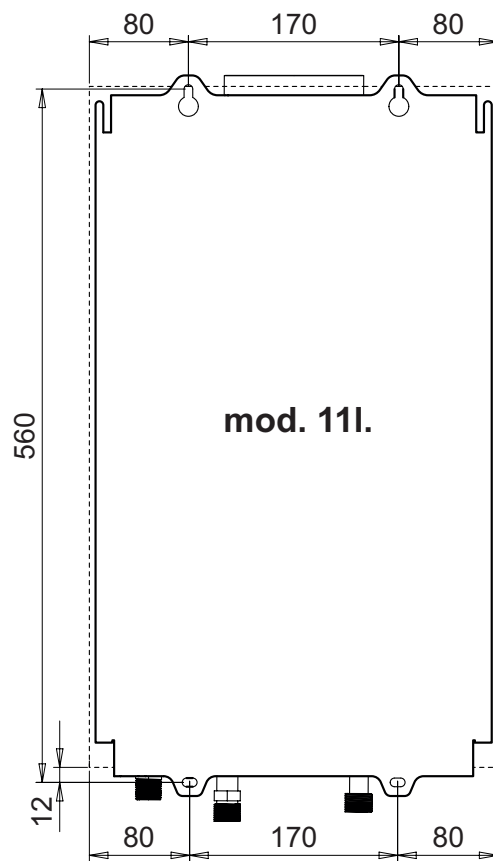
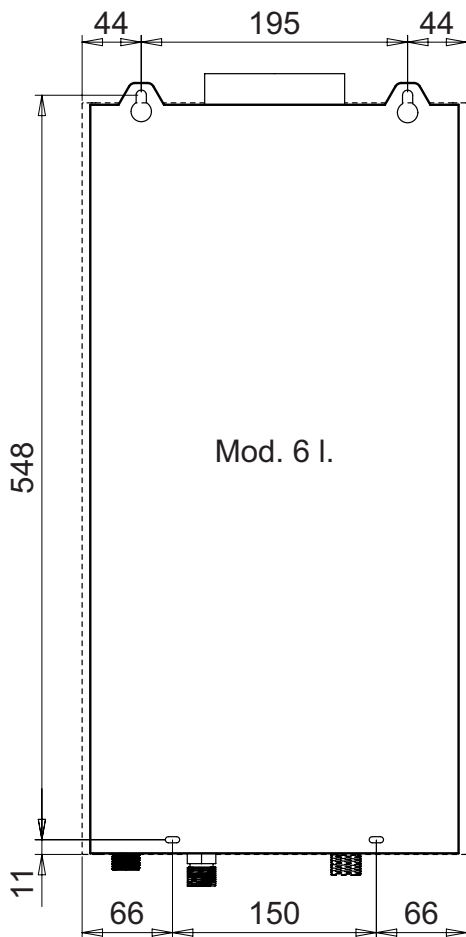
A	<b>Bok</b>	>2cm
B	-	>50cm
C	<b>Przód</b>	>2cm

2.3 Montaż kotła



**Przed zamontowaniem kotła należy upewnić się, że prawidłowo zapewniono, zidentyfikowano i rozmieszczono podłączenia wody i gazu. Patrz wymiary i podłączenia w punkcie 4.2.**

- Przymocować kołki rozporowe oraz haki w ścianie tak, na środku w pozycji pionowej urządzenia tak, jak pokazano na poniższej ilustracji.
- Zaznaczyć pozycję śrub
- Zawiesić podgrzewacz wody na kołkach z hakami i dokręcić śruby, aby przymocować urządzenie do ściany.
- Podłącz przyłącza ciepłej i zimnej wody do odpowiednich rur (zgodnie z lokalnymi przepisami) i sprawdź, czy nie ma przecieków. Nie wyjmować filtra na wlocie zimnej wody, aby uniknąć problemów związanych z obiegiem.



rys. 6 - Szablon montażowy



## 2.5 Podłączenie gazu



**Przed podłączeniem sprawdzić, czy urządzenie jest przystosowane do pracy z danym rodzajem paliwa, a także dokładnie oczyścić wszystkie przewody gazowe, aby usunąć ewentualne resztki, które mogłyby ujemnie wpłynąć na działanie urządzenia. Wykonać podłączenie zgodnie z punktem 4.1. Wymiary i podłączenia.**

- 1 Podłączyć wlot gazu (patrz punkt 4.2) zgodnie z przepisami obowiązującymi w kraju instalacji kotła.
- 2 Do podłączenia użyć **szywnej rury metalowej (podłączenie do sieci gazowej) lub giętkiego węża (instalacja LPG)** o ścianie ciągłej ze stali nierdzewnej. Pomiędzy instalacją zasilającą w gaz a urządzeniem zainstalować zawór odcinający (**MOŻLIWIE JAK NAJBLIŻEJ URZĄDZENIA**)
- 3 Po zakończeniu podłączenia do sieci gazowej sprawdzić, czy wszystkie podłączenia gazowe są szczelne. W tym celu przeprowadzić próbę szczelności. Aby nie uszkodzić urządzenia poprzez nadmierne ciśnienie, zamknąć zawór doprowadzający gaz.
- 4 Sprawdzić, czy zadane ciśnienie oraz natężenie przepływu są zgodne z wartościami określonymi dla urządzenia. Patrz tabela danych technicznych. **Punkt 4.5**



**Podczas instalowania węża giętkiego (homologowanego) do gazu LPG zwrócić szczególną uwagę na następujące kwestie.**

- Wąż powinien być zgodny z obowiązującymi przepisami i normami.
- Unikać stref emisji ciepła.
- Nie dopuścić do zagięcia się ani nie zaciskać węża.
- Podłączenia na obu końcach (do zaworu gazu oraz do reszty komponentów) powinny być zgodne z przepisami obowiązującymi w kraju instalacji kotła.

## 2.6 Przewody powietrza i spalin

Średnica przewodu łączącego z kominem nie powinna być mniejsza niż średnica przewodu łączącego z zabezpieczeniem przed ciągiem wstecznym. Począwszy od zabezpieczenia przed ciągiem wstecznym należy zapewnić pionowy odcinek stabilizujący o długości minimalnej pół metra. Zwymiarowanie oraz instalacja kominów oraz przewodów łączących z nimi powinny być zgodne z obowiązującymi przepisami.

### 2.6.1 URZĄDZENIE ZABEZPIEZAJĄCE ODPROWADZANIE SPALIN (Termostat spalin)

- Urządzenie zabezpieczające, w które wyposażony jest podgrzewacz wody, gwarantuje prawidłowe odprowadzanie spalin; **NIE NALEŻY GO JEDNAK NIGDY WYŁĄCZAĆ, ANI DOKONYWAĆ W JEGO OBRĘBIE JAKICHKOLWIEK MODYFIKACJI.**
- W przypadku zadziałania urządzenia zabezpieczającego po włączeniu podgrzewacza wody należy sprawdzić wylot spalin, kontrolując ich odprowadzanie zimnym lusterkiem lub odpowiednim, atestowanym przyrządem pomiarowym.
- W razie awarii należy używać wyłącznie oryginalnych części zamiennych, w przeciwnym wypadku urządzenie zabezpieczające mogłoby nieprawidłowo działać.
- Wymiany termostatu spalin mogą dokonać wyłącznie doświadczeni serwisanci, którzy muszą wykonać następujące czynności:
  - Zdemontować niesprawny termostat spalin, odkręcając dwie śruby mocujące.
  - Zamontować nowy, oryginalny termostat.
  - Zamocować na miejscu termostat spalin bez nadmiernego dokręcania śrub.
  - Sprawdzić jego prawidłowe działanie.



**NIE NALEŻY ZAPOMNIEĆ O WYKONANIU ODPOWIEDNIEGO OTWORU WLOTU POWIETRZA W POMIESZCZENIU, W KTÓRYM ZAINSTALOWANY JEST PODGRZEWACZ WODY (ZGODNIE Z OBOWIĄZUJĄCYMI PRZEPISAMI I NORMAMI).**

**W przypadku nieprzestrzegania wyżej wymienionych zaleceń może zachodzić niebezpieczeństwo uduszenia lub zatrucia wskutek wydzielania dymu.**

## 3 SERWISOWANIE I KONSERWACJA

Wszystkie czynności regulacji, rozruchu oraz przeglądów okresowych opisane poniżej powinny być wykonywane przez autoryzowanego serwisanta zgodnie z obowiązującymi przepisami. Firma **FERROLI** nie będzie ponosiła żadnej odpowiedzialności za straty materialne lub obrażenia cielesne wynikające z serwisowania urządzenia przez osoby nieautoryzowane.

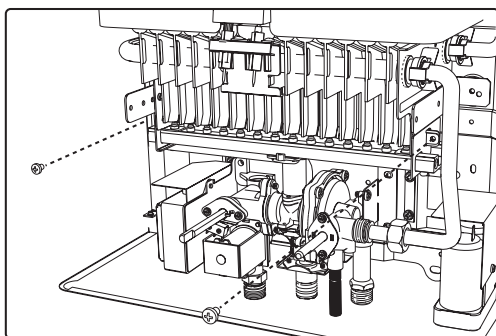
### 3.1 USTAWIENIA

#### 3.1.1 Zmiana gazu

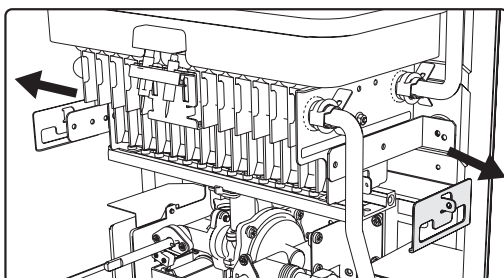


**Przebrojenie kotła do pracy z innym rodzajem gazu niż zostało to przewidziane fabrycznie powinno być wykonane przez autoryzowanego serwisanta, z użyciem oryginalnych części oraz zgodnie z przepisami obowiązującymi w kraju użytkownika kotła.**

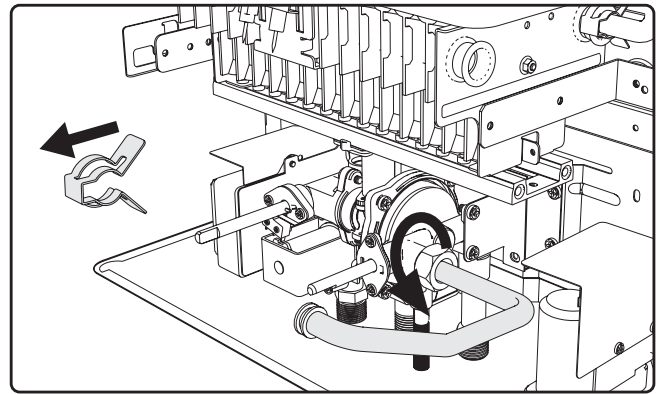
Urządzenie może działać zarówno z metanem (G20), jak i LPG (G31/G30), Powietrze z propanem. (G230). Fabrycznie jest przygotowane do pracy z jednym z tych dwóch gazów, a fakt ten jest wskazany na opakowaniu oraz na tabliczce znamionowej. Aby przejść na drugi rodzaj gazu, należy zamontować zestaw do przebrojenia kotła.



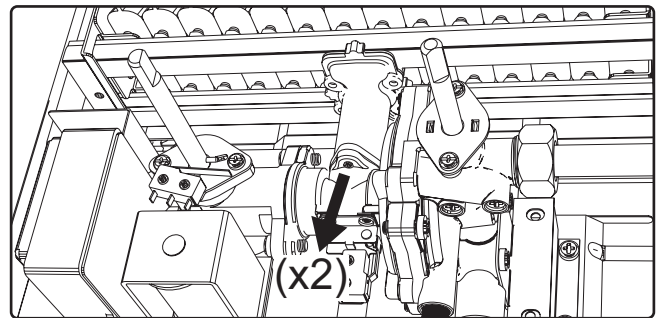
rys. 10 -



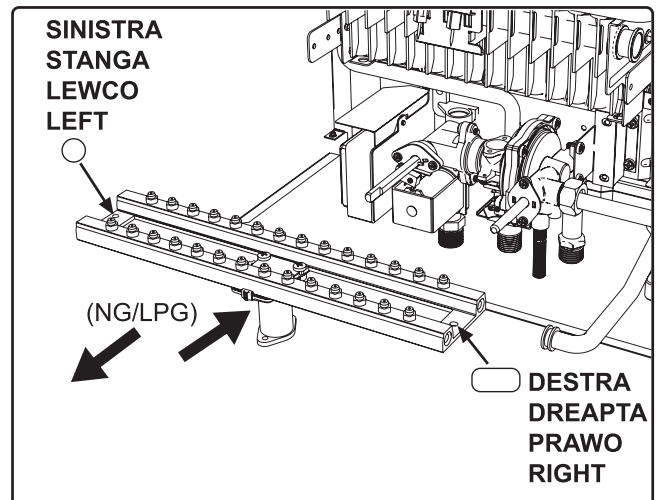
rys. 11 -



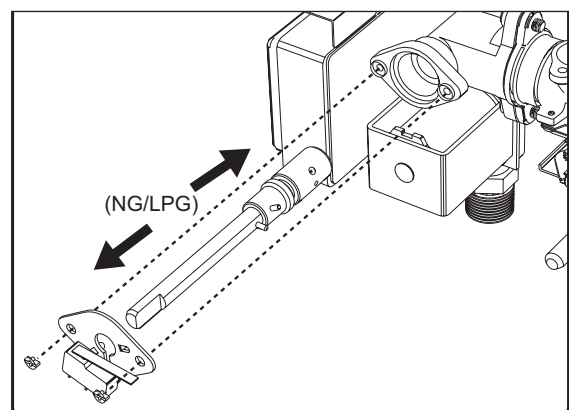
rys. 12 -



rys. 13 -



rys. 14 -



rys. 15 -

### 3.2 ODDANIE DO EKSPLOATACJI



**Pierwsze uruchomienie kotła powinno zostać przeprowadzone przez wykwalifikowanego i upoważnionego serwisanta.**

**Kontrole, jakie należy wykonać podczas pierwszego uruchomienia, po zakończeniu prac konserwacyjnych wymagających odłączenia urządzenia, a także po zakończeniu wszelkich działań związanych ingerencją w zabezpieczenia lub komponenty urządzenia.**

#### 3.2.1 Przed włączeniem kotła

- Ostrożnie sprawdzić szczelność instalacji gazowej. Wyszukać ewentualne nieszczelności na złączach za pomocą roztworu wody z mydłem.
- Napełnić instalację hydrauliczną i sprawdzić, czy w urządzeniu lub w instalacji nie ma powietrza.
- Sprawdzić, czy nie ma wycieków wody z instalacji lub z urządzenia.
- Sprawdzić, czy podłączenie do zasilania elektrycznego oraz uziemienia są odpowiednio wykonane.
- Sprawdzić, czy ciśnienie gazu jest prawidłowe.
- Sprawdzić, czy w pobliżu kotła nie ma łatwopalnych cieczy lub materiałów.
- Nie kłaść kotła na podłożu przyłączami w dół, aby nie uszkodzić przyłączy.



**W przypadku nieprzestrzegania wyżej wymienionych zaleceń może zachodzić niebezpieczeństwo uduszenia lub zatrucia wskutek wydzielania gazów lub dymu, jak również niebezpieczeństwo pożaru lub wybuchu. Ponadto może zachodzić niebezpieczeństwo zalania pomieszczenia.**

#### 3.2.2 Kontrole podczas działania

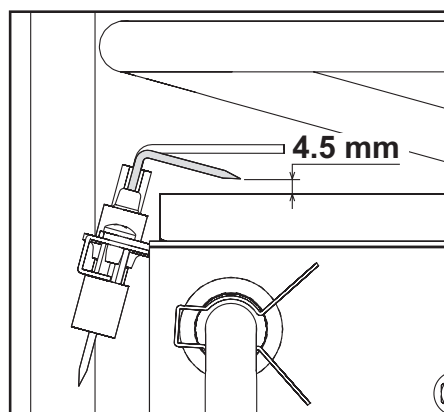
- Włączyć urządzenie.
- Sprawdzić, czy instalacja spalania oraz instalacja wodna są szczelne.
- Sprawdzić wydajność kominia oraz przewodów spalinowych i powietrznych podczas pracy kotła.
- Sprawdzić, czy zawór gazu pracuje prawidłowo.
- Sprawdzić, czy kocioł włącza się bez problemów, wykonując kilka prób włączania i wyłączania.
- Sprawdzić, czy zużycie paliwa jest zgodne z podanymi wartościami.

### 3.3 KONSERWACJA

#### 3.3.1 Przegląd okresowy

Aby zapewnić prawidłowe działanie urządzenia, raz w roku powinno ono przejść przegląd okresowy wykonywany przez autoryzowanego serwisanta. Przegląd obejmuje sprawdzenie, czy:

- Urządzenia tłoczące oraz urządzenia bezpieczeństwa (zawór gazu itp.) działają prawidłowo.
- Przewód wylotu spalin jest idealnie sprawny.
- Przewody oraz przyłącza powietrza i spalin są drożne i szczelne.
- Kocioł i wymiennik są czyste i bez osadów kamiennych. Nie używać produktów chemicznych ani stałych szczotek do czyszczenia.
- Elektroda nie jest zakamieniona i znajduje się w prawidłowym miejscu.



rys. 16 - Pozycja elektrod

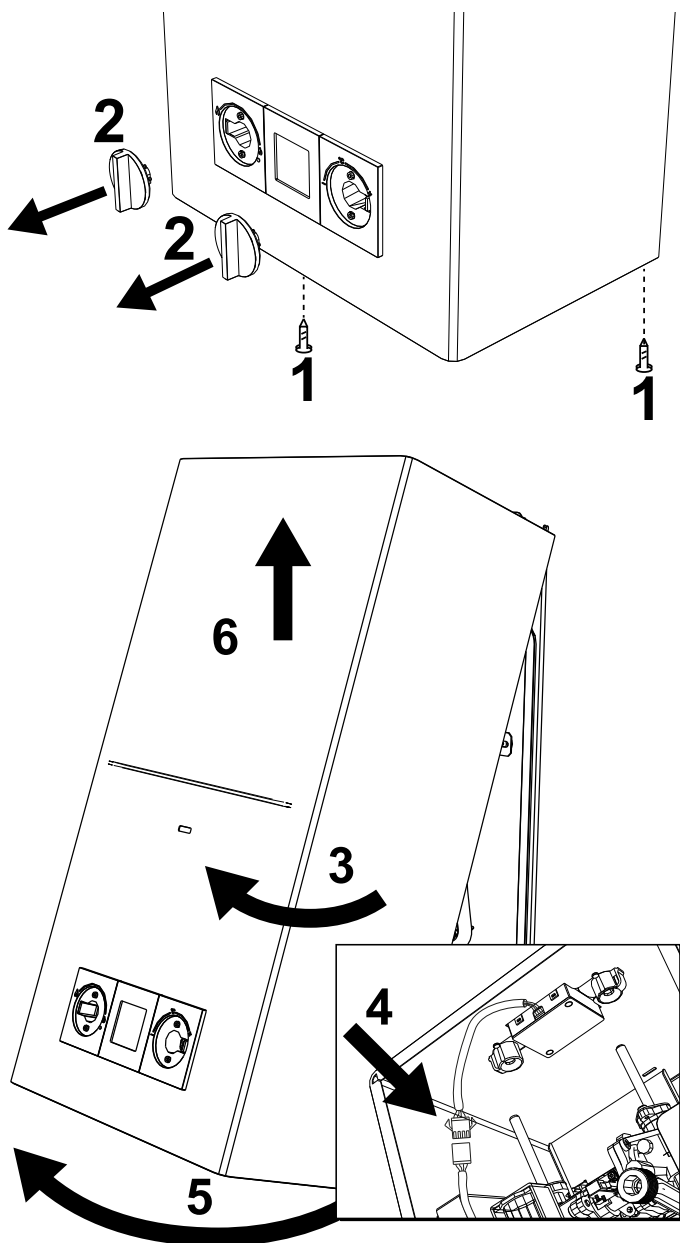
- Instalacja gazowa i wodna są idealnie szczelne.
  - Natężenie przepływu gazu oraz ciśnienie robocze utrzymują się w zakresie wartości podanych w tabelach.
- Do czyszczenia obudowy oraz zewnętrznych części kotła stosować wilgotną miękką ściereczkę, w razie konieczności zamoczoną w roztworze wody z mydłem. Nie używać środków ściernych ani rozpuszczalników.

### 3.3.2 Otwarcie obudowy

**⚠ Przed wykonaniem jakiegokolwiek czynności wewnątrz kotła zamknąć zawór gazu.**

**Aby otworzyć obudowę:**

- Odkręć śruby 1 i zdejmij pokręta 2.
- Lekko obróć obudowę 3 i odłącz kabel 4 Wyświetlacza.
- Zdejmij płaszcz 5 i 6.



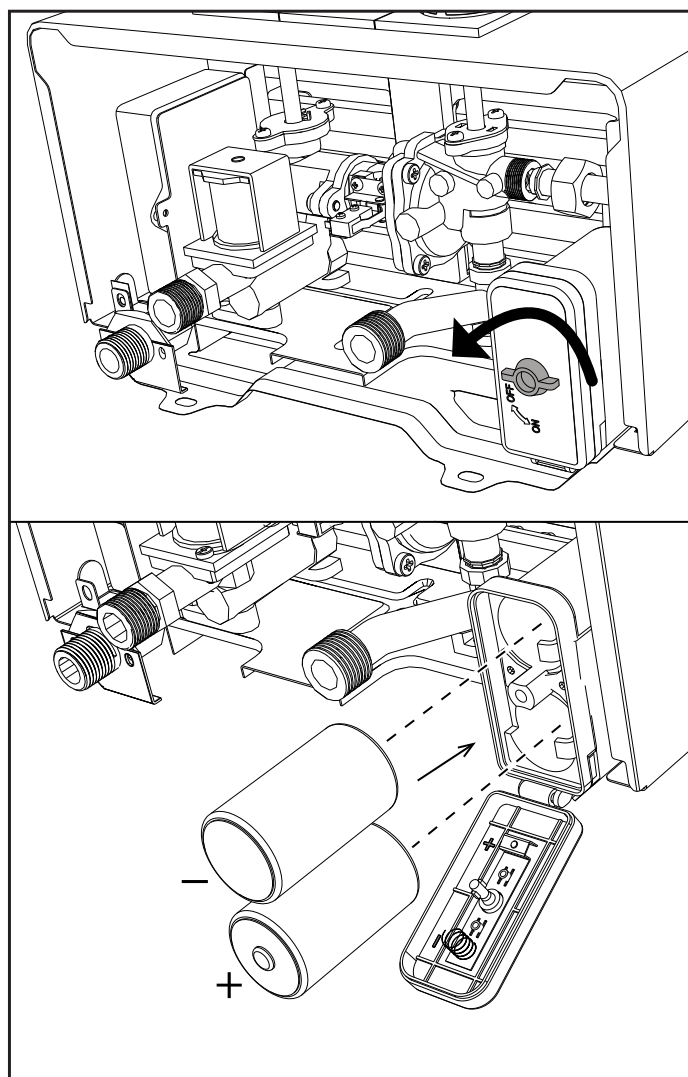
rys. 17 - Otwarcie obudowy

### 3.4 WYMIANA BATERII

Aby wymienić baterie, należy postępować zgodnie z opisem na rys. 18.

Baterie muszą być typu „Bateria typu D” o napięciu 1,5 V.

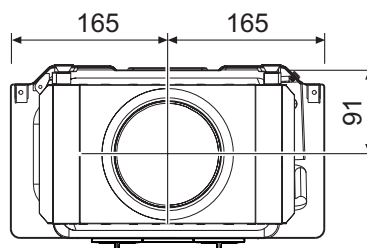
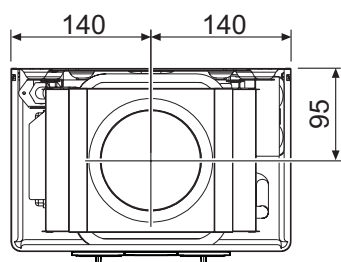
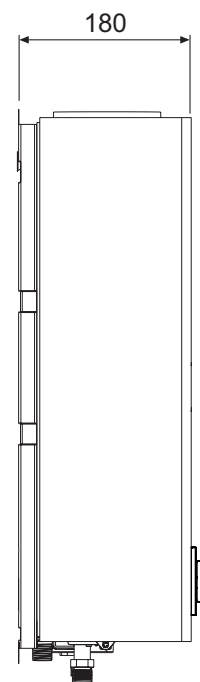
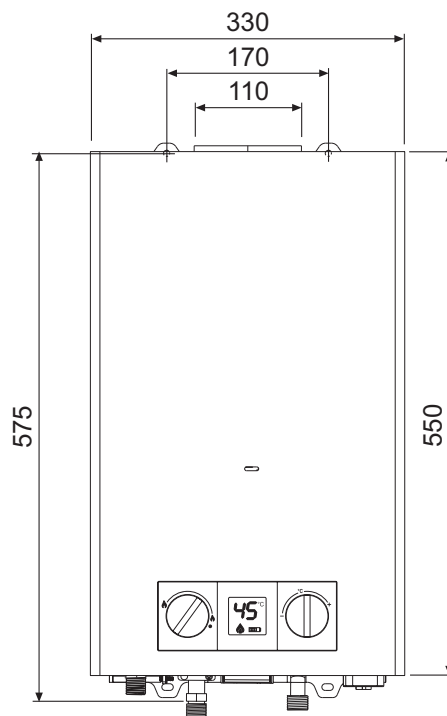
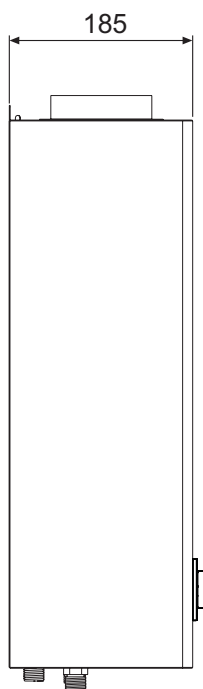
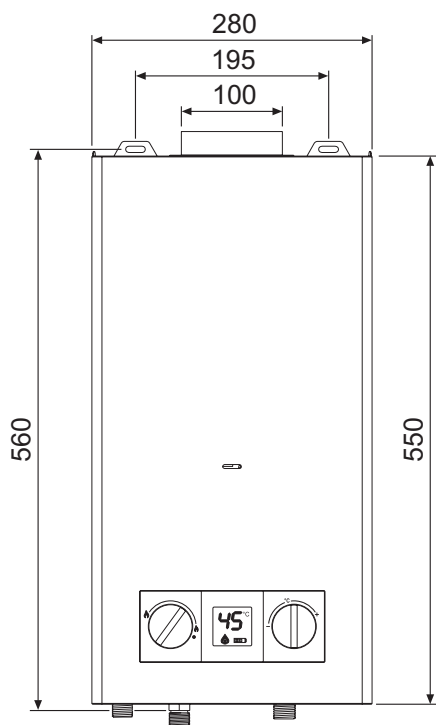
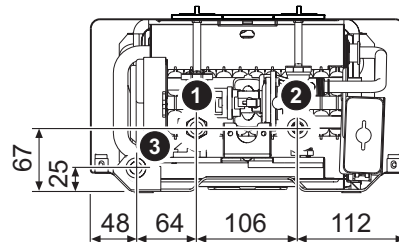
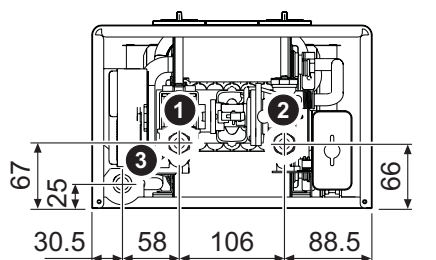
Zwróć uwagę na biegunowość, tak jak pokazano na rys. 18.



rys. 18 - Otwarcie komory baterii.

4 PARAMETRY I DANE TECHNICZNE

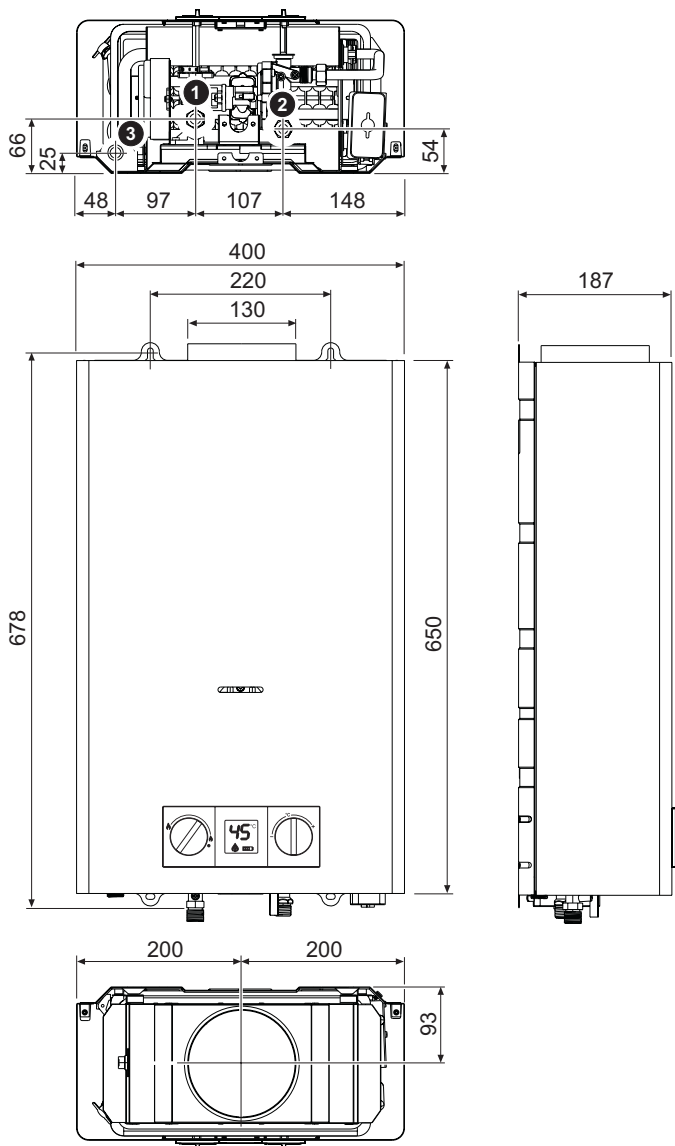
4.1 Wymiary i podłączenia



rys. 20 - Wymiary i podłączenia PEGASO ECO 11

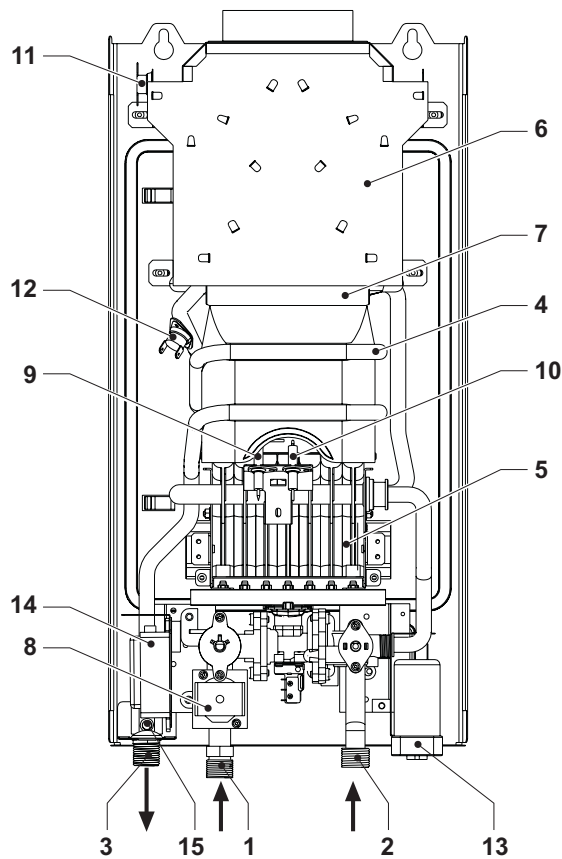
rys. 19 - Wymiary i podłączenia PEGASO ECO 6

## 4.2 Widok ogólny i główne komponenty

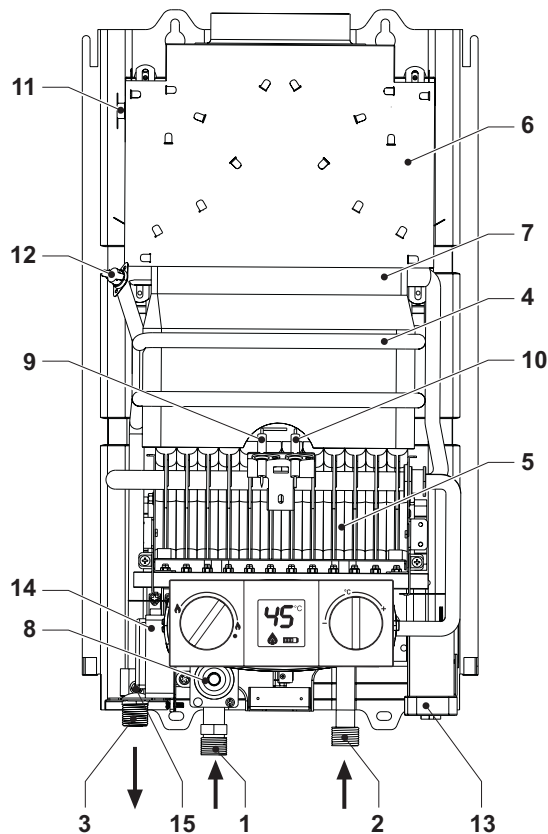


rys. 21 - Wymiary i podłączenia PEGASO ECO 14

- 1 Wlot gazu 1/2"
- 2 Wlot zimnej wody 1/2"
- 3 Wylot ciepłej wody użytkowej 1/2"



rys. 22 - Widok ogólny PEGASO ECO 6



rys. 23 - Widok ogólny PEGASO ECO 11



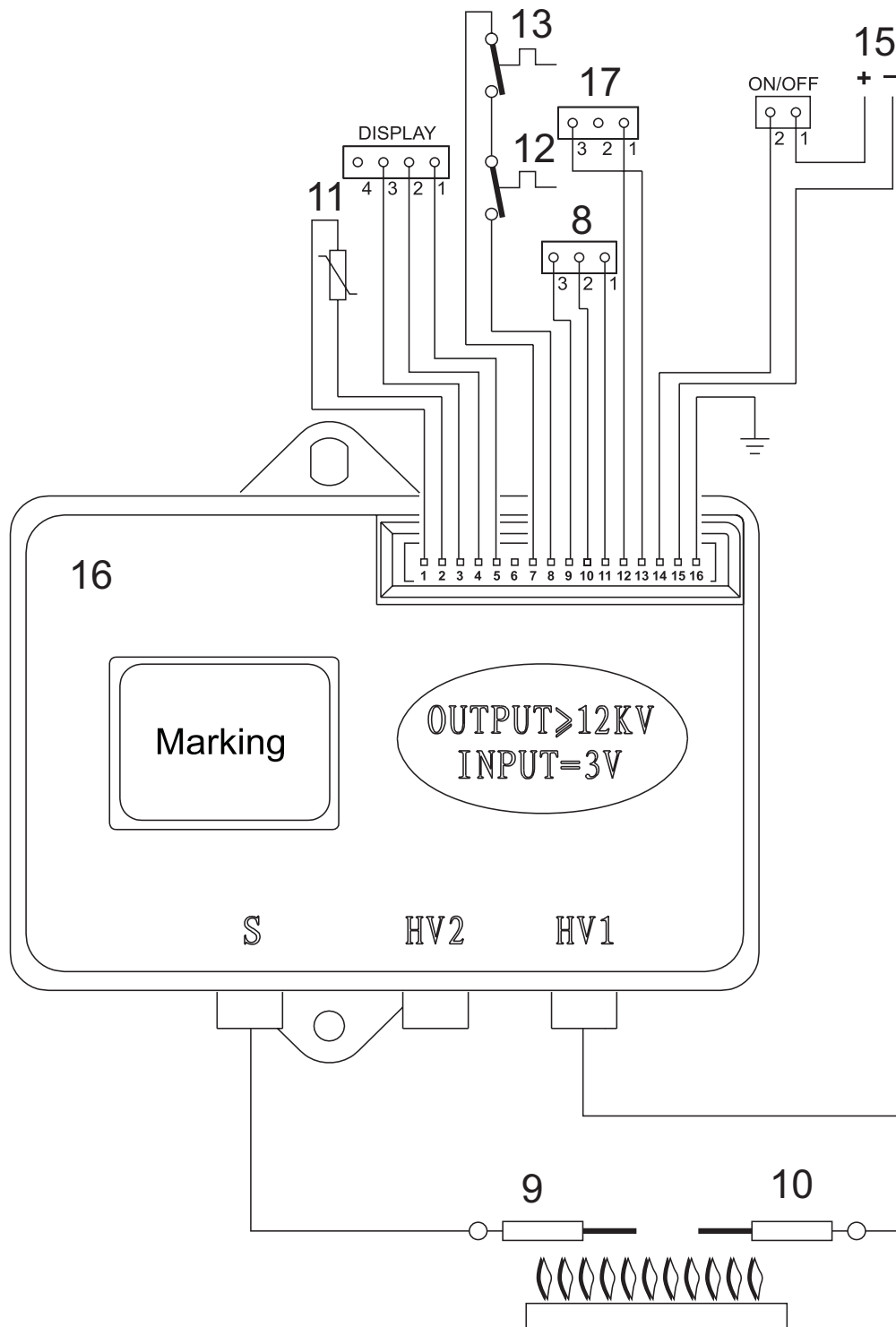
## 4.4 Tabela danych technicznych

Dane	Jednostka	PEGASO ECO 6	PEGASO ECO 11	PEGASO ECO 14	
Kody identyfikacyjne produktów G20		GCC1HKAA	GCC1MCAA	GCC1PKAA	
Kody identyfikacyjne produktów G31		GCC1HLAA	GCC1MLAA	GCC1PLAA	
Kraj docelowy		IT - RO - PL - GB			
Kategoria gazu		II2HM3+ (IT) - II2ELwLs3B/P (PL) - II2H3B/P (RO) - II2H3+ (GB)			
Maks. pojemność cieplna	kW	11.8	21.1	26.8	Qn
Min. pojemność cieplna	kW	6.3	8.1	10.7	Qn
Maks. moc cieplna	kW	10.4	18.9	23.8	Pn
Min. moc cieplna	kW	5.4	7.0	9.3	Pn
Maks. sprawność urządzenia	%	87	87	87	
Dysze palnika G20	n. x Ø	14 x 0.73	24 x 0.82	28 x 0.84	
Ciśnienie zasilania gazu G20	mbar	20	20	20	
Maks. natężenie przepływu gazu G20	m <sup>3</sup> /h	1.25	2.23	2.84	
Min. natężenie przepływu gazu G20	m <sup>3</sup> /h	0.67	0.86	1.13	
Dysze palnika G230	n. x Ø	14 x 0.85	24 x 0.92	28 x 0.95	
Ciśnienie zasilania gazu G230	mbar	20	20	20	
Maks. natężenie przepływu gazu G230	m <sup>3</sup> /h	0.97	1.73	2.20	
Min. natężenie przepływu gazu G230	m <sup>3</sup> /h	0.52	0.66	0.88	
Dysze palnika G31/G30	n. x Ø	14 x 0.46	24 x 0.48	28 x 0.49	
Ciśnienie zasilania gazu G31/G30	mbar	37 / 29	37 / 29	37 / 29	
Maks. natężenie przepływu gazu G31/G30	kg/h	0.92 / 0.93	1.64 / 1.66	2.08 / 2.11	
Min. natężenie przepływu gazu G31/G30	kg/h	0.49 / 0.50	0.63 / 0.64	0.83 / 0.84	
Maks. ciśnienie robocze	bar	10	10	10	PMW
Min. ciśnienie robocze	bar	0.2	0.2	0.2	
Natężenie przepływu ciepłej wody użytkowej Δ25°	l/min	6.0	10.8	13.6	
Natężenie przepływu ciepłej wody użytkowej Δ30°	l/min	5.0	9	11.4	D
Stopień ochrony	IP		X4D		
Napięcie zasilania	V/Hz		3V =		
Zużycie energii elektrycznej	W	/	/	/	
Ciężar bez napełnienia	Kg	8.5	9.50	13.50	
Rodzaj urządzenia		B11BS			
Maksymalna temperatura eksploatacyjna	°C	65			tmax
Klasa emisji NOx (G20)		6 (< 56 mg/kWh)			
Klasa emisji NOx (G31/G30)		6 (< 72,8 mg/kWh)			

Karta produktu ErP (Modele NG)					
<b>Marka:</b> FERROLI					
<b>Urządzenie:</b> Konwencjonalny gazowy przepływowy podgrzewacz wody					
Parametr	Symbol	Jednostka	Wartość		
			PEGASO ECO 6 GCC1HKAA	PEGASO ECO 11 GCC1MKAA	PEGASO ECO 14 GCC1PKAA
Deklarowany profil obciążeń			XS	M	M
Klasa efektywności energetycznej podgrzewania wody (od A+ do F)			A+	A	A
Dzienne zużycie energii elektrycznej	<b>Qelec</b>	<b>kWh</b>	0,000	0,000	0,000
Roczne zużycie energii elektrycznej	<b>AEC</b>	<b>kWh</b>	0	0	0
Wydajność ogrzewania wody energią	<b>NWh</b>	<b>%</b>	58	76	74
Dzienne zużycie energii paliwa	<b>Qfuel</b>	<b>kWh</b>	3,636	7,377	7,714
Roczne zużycie energii paliwa	<b>AFC</b>	<b>GJ</b>	3	6	6
Ustawienia termostatu i temperatury podgrzewacza wody wprowadzanego do obrotu			MAX	MAX	MAX
Poziom mocy akustycznej	<b>LWA</b>	<b>dB</b>	57	58	59
Emisji NOx	<b>NOx</b>	<b>mg/kWh</b>	52	37	42

Karta produktu ErP (Modele NG)					
<b>Marka:</b> FERROLI					
<b>Urządzenie:</b> Konwencjonalny gazowy przepływowy podgrzewacz wody					
Parametr	Symbol	Jednostka	Wartość		
			PEGASO ECO 6 GCC1HKAA	PEGASO ECO 11 GCC1MKAA	PEGASO ECO 14 GCC1PKAA
Deklarowany profil obciążeń			XS	M	M
Klasa efektywności energetycznej podgrzewania wody (od A+ do F)			A+	A	A
Dzienne zużycie energii elektrycznej	<b>Qelec</b>	<b>kWh</b>	0,000	0,000	0,000
Roczne zużycie energii elektrycznej	<b>AEC</b>	<b>kWh</b>	0	0	0
Wydajność ogrzewania wody energią	<b>NWh</b>	<b>%</b>	58	76	74
Dzienne zużycie energii paliwa	<b>Qfuel</b>	<b>kWh</b>	3,636	7,377	7,714
Roczne zużycie energii paliwa	<b>AFC</b>	<b>GJ</b>	3	6	6
Ustawienia termostatu i temperatury podgrzewacza wody wprowadzanego do obrotu			MAX	MAX	MAX
Poziom mocy akustycznej	<b>LWA</b>	<b>dB</b>	57	58	59
Emisji NOx	<b>NOx</b>	<b>mg/kWh</b>	37	58	62

## 4.5 Schemat elektryczny



rys. 26 -

### Legenda

- |    |                                |    |                              |
|----|--------------------------------|----|------------------------------|
| 8  | Wlot gazu                      | 13 | Termostat temperatury spalin |
| 9  | Elektroda jonizacyjna          | 15 | Baterie                      |
| 10 | Elektroda zapłonowa            | 16 | Elektronika                  |
| 11 | czujnik temperatury sanitarnej | 17 | Przepływomierz               |
| 12 | Termostat bezpieczeństwa       |    |                              |



## KARTA GWARANCYJNA [24m/0p/0u]

### Warunki gwarancji dla podgrzewacze wody:

1. Ferroli Poland udziela gwarancji na prawidłowe działanie urządzenia na okres 24 miesięcy, licząc od daty zakupu urządzenia potwierdzonego fakturą lub paragonem. Jednocześnie FERROLI POLAND przedłuża gwarancję na zbiornik:
  - dla podgrzewaczy elektrycznych, na czas dodatkowego jednego roku
  - dla podgrzewaczy TDG na czas dodatkowych 4 (czterech) latwięc zakończenie gwarancji na zbiornik następuje po 3 (trzech) lub 6 (sześciu) latach od daty zakupu w zależności od posiadanego urządzenia.
2. Warunkiem zachowania przedłużonej gwarancji na zbiornik jest wymiana anody magnezowej przynajmniej 1 raz na 12 miesięcy. Potwierdzeniem wymiany jest faktura zakupu i wymiany, którą należy zachować dla serwisu gwarancyjnego.
3. W przypadku gdy urządzenie zostaje przekazane innemu właścicielowi lub użytkownikowi, gwarancja zostaje przeniesiona bez żadnych zmian.
4. W okresie gwarancyjnym użytkownikowi przysługuje prawo do bezpłatnych napraw, których powodem są usterki wynikające z ukrytych wad materiałowych i produkcyjnych urządzenia. Warunkiem dokonania naprawy gwarancyjnej jest posiadanie wypełnionej karty gwarancyjnej i faktury zakupowej lub paragonu do danego urządzenia.
5. Urządzenie musi być zamontowane przez firmę lub osobę posiadającą stosowne uprawnienia, wymagane prawem i potwierdzone pieczętką na odwrocie karty gwarancyjnej, zgodnie z instrukcją obsługi oraz aktualnymi przepisami.
6. Warunki gwarancji obejmują urządzenia zakupione, zamontowane i użytkowane na terytorium Rzeczypospolitej Polskiej.
7. Użytkownik traci gwarancję w przypadku stwierdzenia:
  - eksploatacji lub montażu niezgodnego z dokumentacją urządzenia
  - dokonania przez osoby nieuprawnione napraw bądź przeróbek
  - zanieczyszczeń mechanicznych lub chemicznych w układzie gazowym, wody sanitarnej lub powietrza wadliwie wykonanej lub wadliwie działającej instalacji kominowej
  - nie stosowania się do instrukcji i zaleceń zawartych w dokumentach towarzyszących
  - wyrobowi nie przestrzegania norm i nakazów prawa obowiązujących na danym rynku
  - działania sił wyższych niezależnych od woli i kontroli FERROLI POLAND
  - braku karty gwarancyjnej prawidłowo wypełnionej bez skreśleń i poprawek
  - innych uszkodzeń powstałych nie z winy producenta
8. Gwarancja nie obejmuje:
  - wymiany baterii zasilających w gazowych przepływowych podgrzewaczach wody oraz w pilotach podgrzewaczy elektrycznych.**
  - uszkodzeń powstałych w czasie niewłaściwego przechowywania lub transportu urządzenia
  - uszkodzeń wynikających ze zbyt dużego ciśnienia wody instalacyjnej (pow.6 bar) lub braku wody w instalacji
  - uszkodzeń wynikających z działania na urządzenie ujemnych temperatur
  - czyszczenia i odkamieniania urządzenia
  - uszkodzenia lub zużycia podzespołów lub części spowodowane przez normalne zużycie (np. anody magnezowe, uszczelki, itp.)
9. W przypadku kiedy zakres gwarancji nie obejmuje zdarzenia będącego przedmiotem zlecenia serwisowego pełne koszty dojazdu i naprawy pokrywa użytkownik.
10. Serwis może odpłatnie dokonać naprawy podgrzewacza i usunąć awarię powstałą bez przyczyny producenta spowodowaną np. w wyniku naturalnego zużycia elementów urządzenia.
11. Naprawy gwarancyjne można zgłaszać w najbliższym uprawnionym/autoryzowanym przez producenta punkcie serwisowym ( lista jest załącznikiem do urządzenia ).
12. **Urządzenia zasilane gazem nie można demontować i przewozić do punktu sprzedaży. Urządzenie powinno pozostać zamontowane, a w celu dokonania naprawy urządzenia, należy wezwać Autoryzowany Serwis Gwarancyjny Ferroli.**
13. Autoryzowany serwis FERROLI POLAND interweniuje z tytułu serwisu technicznego urządzenia. Instalator jest jedynym odpowiedzialnym za instalację wyrobu, i tym, który musi przestrzegać przepisów technicznych przewidzianych prawnie i znajdujących się w instrukcjach obsługi dołączonych do wyrobu. Żadna osoba trzecia, nie może zmieniać terminów niniejszej gwarancji.

**Lista autoryzowanych serwisów znajduje się na stronie internetowej:**

[www.ferroli.com.pl](http://www.ferroli.com.pl) zakładka: [serwis](#)



Data sprzedaży .....

Pieczętka sprzedawcy

Data instalacji .....

Pieczętka firmy instalującej

Dane klienta/użytkownika

Imię .....

Nazwisko .....

Ulica .....

Kod .....

Miasto .....

Województwo .....

Nr telefonu .....

PRZEBIEG NAPRAW GWARANCYJNYCH\*

Data/Pieczętka serwisu gwarancyjnego: Ponadto Serwis wypełnia „Protokół naprawy gwarancyjnej”, jeden egzemplarz zostawia u Klienta.

Wyrażam zgodę na umieszczenie moich danych osobowych w bazie informacyjnej firmy FERROLI Poland Sp. z o.o. oraz ich przetwarzanie przez firmę FERROLI Poland Sp. z o.o. zgodnie z ustawą z dnia 29.08.1997r. o ochronie danych osobowych (t. j. Dz.U. z 2002r. Nr 101 poz. 926 z późn. zm.)

Zapoznałem się z warunkami gwarancji i akceptuję je.

.....  
Czytelny podpis użytkownika

\*- może wypełnić tylko GWARANCYJNY SERWIS FERROLI

**UWAGA! Do karty gwarancyjnej powinna być dołączona lista autoryzowanych serwisantów FERROLI Poland Sp. z o.o. Wszystkie zgłoszenia prosimy kierować bezpośrednio do serwisantów z listy.**



Zgodnie z przepisami Ustawy z dnia 29 lipca 2005 r. o ZSEiE zabronione jest umieszczanie łącznie z innymi odpadami zużytego sprzętu oznakowanego symbolem przekreślonego kosza. Użytkownik, chcąc pozbyć się sprzętu elektronicznego lub elektrycznego, jest zobowiązany do oddania go do punktu zbierania zużytego sprzętu. Powyższe obowiązki ustawowe zostały wprowadzone w celu ograniczenia ilości odpadów powstałych ze zużytego sprzętu elektrycznego i elektronicznego oraz zapewnienia odpowiedniego poziomu zbierania, odzysku i recyklingu. W sprzęcie nie znajdują się składniki niebezpieczne, które mają szczególnie negatywny wpływ na środowisko i zdrowie ludzi.

**ferroli**

The logo for Ferroli, featuring the word "ferroli" in a bold, lowercase, sans-serif font. A grey, curved swoosh arches over the top of the letters "e" and "r".

**ferroli**

**FERROLI S.p.A.**  
Via Ritonda 78/a  
37047 San Bonifacio - Verona - ITALY  
[www.ferroli.com](http://www.ferroli.com)

Fabbricato in Cina - Fabricat în China - Wyprodukowano w Chinach - Made in China