



**PODGRZEWACZ
CIEPŁEJ WODY UŻYTKOWEJ**

typu
ECOUNT HP 750-1C

**INSTRUKCJA INSTALACJI I OBSŁUGI
KARTA GWARANCYJNA**

**Ferroli Poland Sp. z o.o.
ul. Korfantego 138, 40-156 Katowice**



Przed zainstalowaniem i uruchomieniem podgrzewacza prosimy o zapoznanie się z niniejszą „Instrukcją Instalacji i Obsługi” oraz Warunkami Gwarancji.

Spis treści

1. Budowa i przeznaczenie.....	3
2. Zabezpieczenia i warunki bezpiecznego użytkowania podgrzewaczy.	5
3. Instalacja.	5
3.1. Podłączenie podgrzewacza do sieci wodociągowej oraz instalacji C.O.	
3.2. Instalacja podgrzewacza z grzałką elektryczną.	6
4. Eksploatacja i obsługa.	7
5. Warunki gwarancji.....	9



Producent zastrzega sobie prawo do ewentualnych zmian konstrukcyjnych w ramach modernizacji wyrobu bez konieczności uwzględnienia ich w niniejszej instrukcji.

1. Budowa i przeznaczenie.

Podgrzewacz typu ECOUNT HP 750-1C przeznaczony jest do podgrzewania i przechowywania ciepłej wody użytkowej na potrzeby mieszkań, domów jedno- i wielorodzinnych oraz innych obiektów, np. do współpracy z niskotemperaturowymi kotłami wodnymi dowolnego typu lub z innymi źródłami zasilania np. kolektorami słonecznymi.

Po zamontowaniu grzałki elektrycznej można podgrzać wodę w podgrzewaczu bez korzystania z kotła. Podgrzewacze ECOUNT HP 750-1C wyposażone są w wężownicę spiralną o dużej powierzchni wymiany i pojemności, dzięki czemu następuje szybka wymiana ciepła i szybkie podgrzanie wody użytkowej. Temperatura czynnika grzewczego w wężownicach nie powinna przekraczać 100°C.

Zbiorniki podgrzewaczy wykonane są z blachy stalowej pokrytej wewnątrz warstwą specjalnej emalii ceramicznej, która wraz z anodami magnezowymi stanowi jego zabezpieczenie antykorozyjne.

Izolację termiczną podgrzewacza tworzy warstwa pianki poliuretanowej o grubości 100 mm przylegającej do zbiornika zgrzanej z tworzywem typu skay, stanowiącym zewnętrzną warstwę ochronną.

Podgrzewacze przystosowane są do zamontowania grzałki elektrycznej na korku 1½", w tym szczególnie produkowanej przez ZUG „ELEKTROMET” grzałki typu EJK z izolowanymi elementami grzejnymi, które nie pobierają prądu ochronnego jaki generuje anoda magnezowa dla ochrony antykorozyjnej zbiornika. Zwiększa to trwałość zbiornika oraz żywotność anody magnezowej.

Budowę i wymiary podgrzewacza przedstawiono na Rys. 1

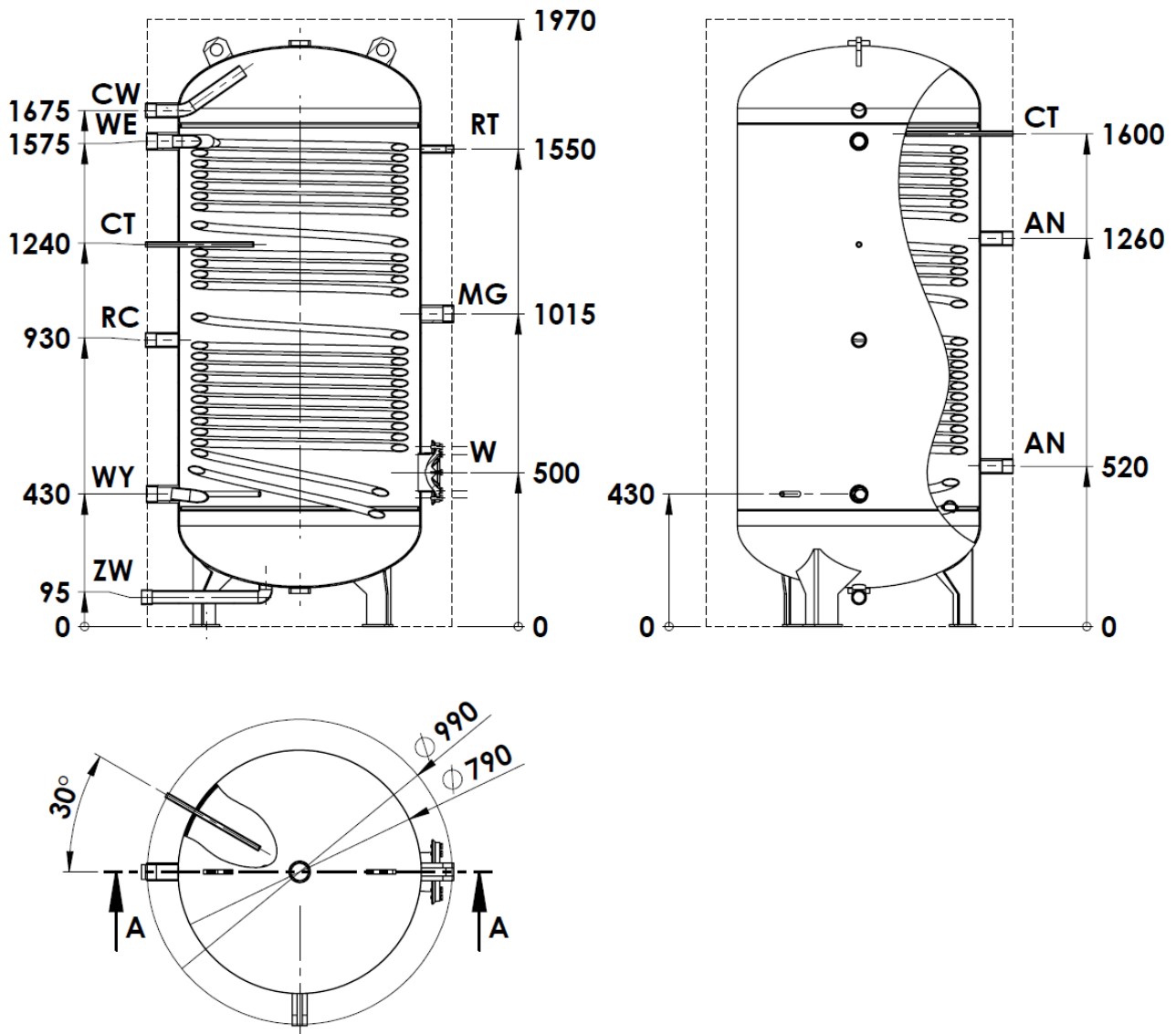
Tab. 1. Parametry techniczne

Typ		ECOUNT HP 750-1C
Pojemność	dm ³	750
Powierzchnia wymiany ciepła	m ²	6,6
Pojemność wężownicy	dm ³	33,5
Wydajność ciepłej wody użytkowej*		
70/10/45 ⁰ C	dm ³ /h	2899
60/10/45 ⁰ C		2161
Moc grzewcza*		
70/10/45 ⁰ C	kW	118
60/10/45 ⁰ C		88
Przepływ wody grzewczej w wężownicy	m ³ /h	5,0
Straty postojowe**	W	71
Parametry pracy zbiornika	Maks. ciśn i temp. rob. pr = 0,6 MPa tr = 95°C	
Parametry czynnika grzewczego	Maks. ciśn i temp. rob. pr = 0,6 MPa tr = 100°C	
Izolacja termiczna	100 mm miękkiej pianki poliuretanowej	
Anoda magnezowa 1 ¼" (2 szt.)		702-33-680
Masa ogrzewacza w obudowie typu skay	kg	350

*temperatura wody grzewczej/temperatura wody użytkowej na zasilaniu/temperatura ciepłej wody użytkowej

**zgodnie z obowiązującym Rozporządzeniem Komisji UE nr 814/2013

PRZEKRÓJ A-A



Przyłącza:

- CW – Ciepła woda użytkowa (Gwew1 1/4")
- ZW – Wlot zimnej wody (Gwew1 1/4")
- WE – Wlot wody do wężownicy (Gwew1 1/4")
- WY – Wylot wody z wężownicy (Gwew1 1/4")
- RC – Cyrkulacja (Gwew1 1/4")
- CT – Czujnik temp. zamknięty (3/8")
- MG – Grzałka elektryczna (Gwew1 1/2")
- AN – Anoda magnezowa (Gwew1 1/4")
- RT – Termometr (Gwew1/2")
- W – Wyczystka (Ø120)

Rys.1 Budowa podgrzewacza ECOUNIT HP 750-1C.

2. Zabezpieczenia i warunki bezpiecznego użytkowania podgrzewaczy.

Podgrzewacze wolno eksploatować tylko ze sprawnym zaworem bezpieczeństwa zainstalowanym na dopływie zimnej wody użytkowej. Zawór ten chroni urządzenie przed nadmiernym ciśnieniem w sieci wodociągowej lub nadmiernym wzrostem ciśnienia w wyniku nagrzania się wody znajdującej się w zbiorniku.

Do podgrzewaczy należy stosować zawory o ciśnieniu początku otwarcia $p_{otw}=0,67$ MPa.

Nawet w czasie normalnej pracy podgrzewacza podczas nagrzewania wody z zaworu bezpieczeństwa chwilowo może wydobywać się woda co świadczy o prawidłowym działaniu zaworu. **Nie wolno** w takich przypadkach w jakikolwiek sposób zatykać otworu wypływowego. Do wyjścia zaworu bezpieczeństwa należy przyłączyć rurę odprowadzającą wodę w przypadku zadziałania zaworu i wyprowadzić do kratki ściekowej. Rura odprowadzająca musi być montowana ze spadkiem i nie może być narażona na przemarzanie.

Podgrzewacz powinien być eksploatowany z zainstalowanym termometrem o zakresie pomiarowym $0 \div 120^{\circ}\text{C}$ oraz manometrem o zakresie pomiarowym $0 \div 1$ MPa.



1. Na dopływie zimnej wody do podgrzewacza musi być zamontowany zawór bezpieczeństwa, który dostarczany jest w komplecie z podgrzewaczem. Należy zamontować go tak, aby grot strzałki na korpusie zaworu był zgodny z kierunkiem przepływu wody.
 2. Pomiędzy zaworem bezpieczeństwa, a podgrzewaczem nie wolno instalować żadnych zaworów odcinających.
 3. Eksploatacja podgrzewacza bez zaworu bezpieczeństwa lub z niesprawnym zaworem bezpieczeństwa jest niedozwolona, gdyż grozi awarią i stanowi zagrożenie dla życia i zdrowia ludzi.
-



Celem przedłużenia żywotności zbiornika oraz zapewnieniu bezawaryjnej eksploatacji zaworu bezpieczeństwa producent zaleca stosowanie mechanicznych systemów filtracyjnych (np. filtrów sznurkowych) wychwytyjących zanieczyszczenia stałe (takie jak np.: piasek, rdza czy muł) montowanych na dopływie zimnej wody bezpośrednio przed zaworem bezpieczeństwa. Montaż oraz późniejszą eksploatację filtrów należy przeprowadzić w oparciu o dokumentację dołączoną do systemów filtracyjnych.

3. Instalacja.

3.1. Podłączenie podgrzewacza do sieci wodociągowej oraz instalacji C.O.



Instalację oraz wszelkie naprawy podgrzewacza tak po stronie elektrycznej jak i instalacji wodnej, należy powierzyć wyłącznie fachowcom z odpowiednimi uprawnieniami.

Podgrzewacz można podłączyć do sieci wodociągowej, w której ciśnienie nie przekracza 0,6 MPa i nie jest niższe niż 0,1 MPa. Jeżeli ciśnienie w sieci często przekracza 0,4 MPa, to przed urządzeniem należy zamontować zawór redukcyjny lub zbiornik przeponowy w celu ograniczenia kłopotliwego wypływu wody z zaworu bezpieczeństwa. Gdy ciśnienie w sieci wodociągowej przekracza 0,6 MPa, zamontowanie zaworu redukcyjnego jest koniecznością dla uniknięcia ciągłego wypływu wody przez zawór bezpieczeństwa.

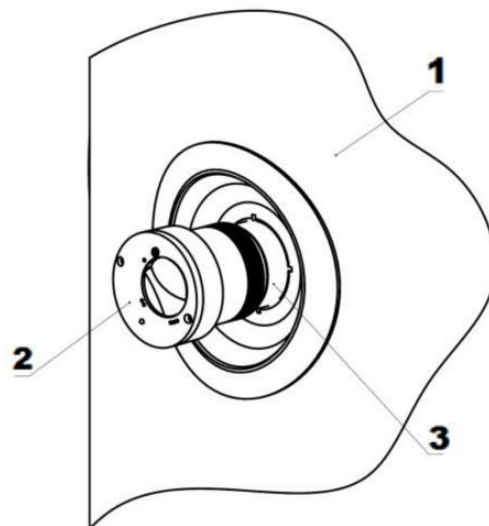
Przed napełnieniem zbiornika do odpowiednich króćców z boku podgrzewacza, jak na rys. 1, należy wkręcić anody magnezowe, znajdujące się na wyposażeniu podgrzewacza. Anody te na części gwintu posiadają uszczelkę. Pozostała, nie osłonięta część gwintu, umożliwia kontakt metaliczny anody ze zbiornikiem. Połączenia tego **nie wolno** uszczelniać na całej długości gwintu, np. za pomocą taśmy teflonowej lub pakul, ponieważ spowoduje to zanik działania anody i grozi przyspieszoną korozją zbiornika.

Wężownica podgrzewacza może być zasilana z kotła wodnego niskotemperaturowego pracującego w układzie otwartym lub z kotła wodnego C.O. niskotemperaturowego pracującego w układzie zamkniętym tj. z naczyniem przeponowym i termicznym zaworem bezpieczeństwa.

3.2. Instalacja podgrzewacza z grzałką elektryczną.

W okresie gwarancji na zbiornik mogą być stosowane tylko grzałki elektryczne przystosowane do zbiorników emaliowanych, tzn. z izolowanymi elementami grzejnymi (izolowane elementy grzejne nie „kradną” prądu ochronnego generowanego przez anodę magnezową). Jest to jeden z **warunków gwarancji** na podgrzewacz. Grzałki typu EJK produkcji ZUG ELEKTROMET spełniają ten warunek.

Montażu należy dokonać zgodnie z instrukcją instalacji i obsługi grzałki elektrycznej.



- 1 – obudowa zbiornika
- 2 – grzałka elektryczna typ EJK
- 3 – króciec MG 1 1/2"

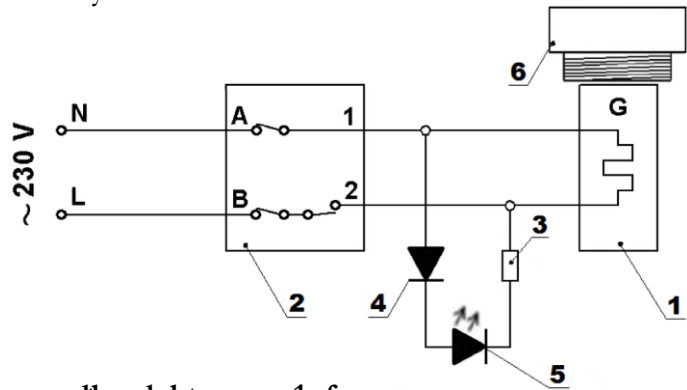
Rys. 2 Montaż grzałki elektrycznej



W okresie gwarancji na zbiornik stosować należy tylko grzałki z izolowanym elementem grzejnym np. typu EJK produkcji ZUG ELEKTROMET.

Spośród grzałek EJK produkowanych przez ZUG ELEKTROMET do podgrzewaczy ECOUNT HP 750-1C jest montowana grzałka na prąd jednofazowy 230 V o mocy 1,5; 2,0 lub 3,0 kW albo grzałka na prąd trójfazowy 400 V o mocy 3,0; 4,5; 6,0 lub 9,0kW. Podgrzewacz z grzałką na prąd jednofazowy należy podłączyć do sieci elektrycznej poprzez gniazdo wtykowe z bolcem uziemiającym 230V/16A. Podłączenie podgrzewacza do sieci elektrycznej sygnalizowane jest świeceniem lampki w kolorze zielonym, a załączenie grzałki świeceniem lampki w kolorze czerwonym. Schematy elektryczne podgrzewaczy przedstawiono na Rys. 3 i 4.

- 1 - element grzejny
- 2 - regulator temperatury
+ ogranicznik temperatury
- 3 - rezystor
- 4 - dioda prostownicza
- 5 - dioda świecąca czerwona
- 6 - głowica metalowa

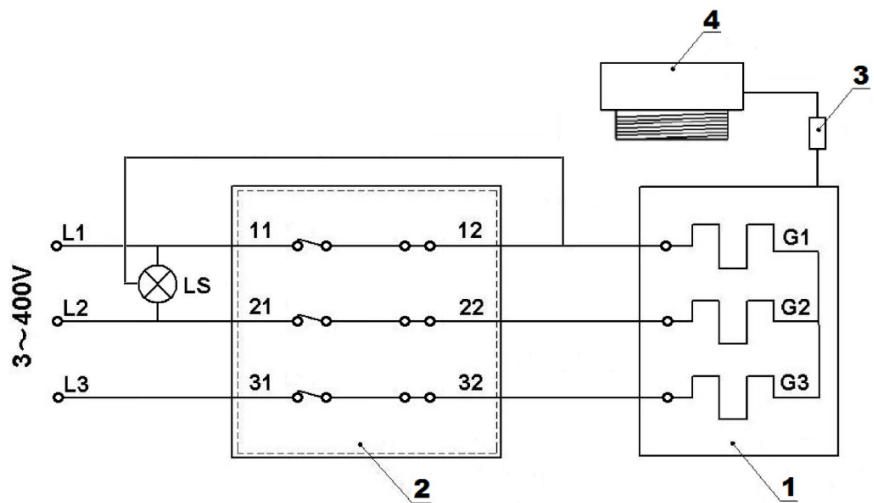


Rys. 3 Schemat elektryczny podgrzewacza z grzałką elektryczną 1- fazową



Podłączenia do instalacji podgrzewacza z grzałką elektryczną 3-fazową zgodnie ze schematem elektrycznym (Rys.4) powinien dokonać fachowiec z odpowiednimi uprawnieniami.

- 1 - element grzejny
- 2 - regulator temperatury
+ ogranicznik temperatury
- 3 - rezystor
- 4 - głowica metalowa
- LS - dioda LED – sygnalizacyjna



Rys. 4 Schemat elektryczny podgrzewacza z grzałką elektryczną 3- fazową



Nie wkładać wtyczki przewodu przyłączeniowego do gniazdka elektrycznego bez upewnienia się, że zbiornik jest napełniony wodą.

4. Eksploatacja i obsługa.

1. Okresowo, przynajmniej raz w miesiącu i przed każdym uruchomieniem po wyłączeniu z eksploatacji, należy sprawdzić prawidłowość działania zaworu bezpieczeństwa (zgodnie z instrukcją producenta zaworu).

2. Chwilowy niewielki wypływ wody z zaworu bezpieczeństwa podczas nagrzewania się wody w podgrzewaczu jest zjawiskiem normalnym i oznacza prawidłowe działanie zaworu bezpieczeństwa.



Stały wyciek wody z otworu wypływowego zaworu bezpieczeństwa świadczy o niesprawności zaworu lub za wysokim ciśnieniu w instalacji wodociągowej. Nie wolno w jakikolwiek sposób zatykać otworu wypływowego.

3. Wszelkie naprawy można dokonywać po odłączeniu podgrzewacza od sieci elektrycznej (w przypadku zainstalowanej grzałki elektrycznej).

4. Naprawy, tak po stronie elektrycznej jak i instalacji wodnej najlepiej powierzać fachowcom z odpowiednimi uprawnieniami.

5. W czasie eksploatacji następuje zużycie anod magnezowych i dlatego okresowo, przynajmniej 1 raz w roku, należy skontrolować ich stan i w razie konieczności (utruty ponad 60% masy magnezu), lub najpóźniej po 18 miesiącach wymienić na nowe.

Odpowiednie anody magnezowe można nabyć w punkcie sprzedaży lub u producenta podgrzewacza.

Anody znajdują się z boku podgrzewacza (patrz Rys. 1) i aby sprawdzić ich stan lub wymienić na nowe należy:

- odciąć dopływ zimnej wody użytkowej i na chwilę odkręcić dowolny kurek w instalacji ciepłej wody użytkowej, a następnie przez króciec spustowy wylać wodę ze zbiornika obniżając jej poziom poniżej dolnej anody,
- wykręcić korki wraz z anodami,
- montaż nowych anod przeprowadzić w odwrotnej kolejności zwracając uwagę na szczelność połączeń i metaliczny kontakt anod ze zbiornikiem przez gwint na korkach.



Wymienione zużyte anody oraz poświadczenia ich wymiany (zakupu anod) należy zachować do wglądu dla serwisu producenta na wypadek awarii zbiornika.

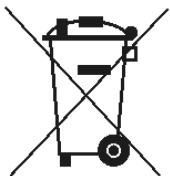
Anoda magnezowa pełni ważną funkcję ochrony antykorozyjnej zbiornika emaliowanego i jej regularna kontrola oraz wymiana na nową jest warunkiem utrzymania gwarancji na zbiornik.

6. Okresowo, w zależności od twardości wody, należy usunąć nagromadzony osad i luźny kamień kotłowy.

5. Warunki gwarancji.

1. Gwarancji udziela się na okres 60 miesięcy na zbiornik emaliowany.
2. Okres gwarancji liczy się od daty sprzedaży wyrobu użytkownikowi wpisanej w karcie gwarancyjnej i potwierdzonej przez dokument zakupu (rachunek) wystawiony przez sprzedawcę.
3. Gwarant zapewnia sprawne działanie podgrzewacza pod warunkiem, że będzie on zainstalowany i użytkowany zgodnie z niniejszą instrukcją obsługi.
4. W okresie gwarancji użytkownikowi przysługuje prawo do bezpłatnych napraw uszkodzeń podgrzewacza powstałych z winy producenta. Uszkodzenia te będą usuwane w terminie do 14 dni od daty zgłoszenia.
5. Użytkownik traci prawo do napraw gwarancyjnych w przypadku:
 - niewłaściwego użytkowania urządzenia,
 - wykonywania napraw i przeróbek urządzenia przez osoby nieuprawnione,
 - niewłaściwego montażu oraz obsługi urządzenia niezgodnie z niniejszą instrukcją,
 - eksploatacji podgrzewacza bez zaworu bezpieczeństwa lub z niesprawnym zaworem bezpieczeństwa
 - braku anody magnezowej lub tytanowej,
 - braku udokumentowania co 18-miesięcznej wymiany anody magnezowej (brak dowodu zakupu: paragon, faktura itp.).
6. Gwarant może odmówić wykonania naprawy, gdy:
 - nie jest zapewniony dostęp montażowy do urządzenia,
 - do wymiany podgrzewacza konieczny jest demontaż innych urządzeń, ścian działowych, itp.
 - zbiornik przyłączony jest do instalacji wodociągowej na stałe za pomocą nierozłącznych połączeń.
7. W przypadku nieuzasadnionego wezwania serwisu, koszty jego przyjazdu pokrywa klient.
8. W razie wystąpienia nieprawidłowości w funkcjonowaniu podgrzewacza należy powiadomić serwis **tel. 77/ 47 10 817**, lub pocztą elektroniczną na adres: **serwis@elektromet.com.pl** albo punkt zakupu.
NIE NALEŻY DEMONTOWAĆ URZĄDZENIA.
9. Sposób naprawy urządzenia określa producent.
10. Podstawę realizacji napraw z tytułu udzielonej gwarancji stanowi poprawnie wypełniona, kompletna i nie zawierająca żadnych poprawek Karta Gwarancyjna.
11. W sprawach nie uregulowanych powyższymi warunkami mają zastosowanie przepisy Kodeksu Cywilnego.
12. Zaleca się przechowywanie karty gwarancyjnej przez cały okres eksploatacji podgrzewacza.

Odpady pochodzące ze sprzętu elektrycznego i elektronicznego (WEEE)



Niniejszy produkt **nie może** być traktowany jako odpad domowy. Zapewniając prawidłową utylizację pomagasz chronić środowisko naturalne. W celu uzyskania bardziej szczegółowych informacji dotyczących recyklingu niniejszego produktu należy skontaktować się z dostawcą usług utylizacji odpadów lub sklepem, w którym nabyto produkt.

Zakład Urządzeń Grzewczych
 „ELEKTROMET”
 Gołuszowice 53
 48-100 Głubczyce
 tel. +48 / 077 / 485 65 40



DEKLARACJA ZGODNOŚCI
 (DECLARATION OF CONFORMITY)

Pan **Wojciech Jurkiewicz**
 (Mr)
 (Imię, Nazwisko / Surname, Name)

reprezentujący firmę **ZUG “ELEKTROMET” Gołuszowice 53 48-100 Głubczyce**
 (legal representative of)
 (Nazwa i adres producenta / Manufacturer's Name and Address)

DEKLARUJE / DECLARES

z pełną odpowiedzialnością, że wyrób:
 (with all responsibility, that the product):

**Stały zbiornik ciśnieniowy typu
 ECOUNT HP 750-1C**

.....
 (nazwa, typ lub model / name, type or model)

został zaprojektowany, wyprodukowany i wprowadzony na rynek zgodnie z następującymi dyrektywami:
 (has been designed, manufactured and placed on the market in conformity with directives):

-Dyrektywa Urządzeń Ciśnieniowych (PED): 2014/68/UE
 -Pressure Equipment Directive (PED): 2014/68/EU

-Rozporządzenie Komisji (UE) nr 814/2013
 -Commission Regulation (EU) No. 814/2013

Gołuszowice, 04. październik. 2023r.

.....
 (miejsce i data wystawienia)
 (place and date)

WŁAŚCICIEL
 ZUG ELEKTROMET
 Wojciech Jurkiewicz

 (imię i nazwisko oraz podpis)
 (Name, Surname and Signature)

Lp.	Data przyjęcia	Opis naprawy	Data wykonania	Podpis serwisu

Data naprawy	Data naprawy	Data naprawy	Data naprawy	Data naprawy
Zakres naprawy	Zakres naprawy	Zakres naprawy	Zakres naprawy	Zakres naprawy
Pleczeć serwisu	Pleczeć serwisu	Pleczeć serwisu	Pleczeć serwisu	Pleczeć serwisu
Nazwisko i adres właściciela	Nazwisko i adres właściciela	Nazwisko i adres właściciela	Nazwisko i adres właściciela	Nazwisko i adres właściciela
Podpis właściciela	Podpis właściciela	Podpis właściciela	Podpis właściciela	Podpis właściciela

KARTA GWARANCYJNA

UWAGI:

* Gwarant udziela gwarancji na produkt zakupiony, zamontowany i użytkowany na terenie kraju (Polski)

* Guarantor gives guarantee on products which were bought, mounted and used on the country area (Poland)

potwierdzenie montażu:

pieczęć i podpis instalatora

Kontrola Jakości Data produkcji
--

KUPON GWARANCYJNY	KUPON GWARANCYJNY	KUPON GWARANCYJNY	KUPON GWARANCYJNY	KUPON GWARANCYJNY
				
Typ ogrzewacza:	Typ ogrzewacza:	Typ ogrzewacza:	Typ ogrzewacza:	Typ ogrzewacza:
Nr fabryczny	Nr fabryczny	Nr fabryczny	Nr fabryczny	Nr fabryczny
Data sprzedaży:	Data sprzedaży:	Data sprzedaży:	Data sprzedaży:	Data sprzedaży:
pieczęć i podpis sprzedawcy	pieczęć i podpis sprzedawcy	pieczęć i podpis sprzedawcy	pieczęć i podpis sprzedawcy	pieczęć i podpis sprzedawcy