

Kotły kondensacyjne ze zintegrowanym zasobnikiem c.w.u. i modulacją mocy do 1:10

# BLUEHELIX HITECH RRT K 50

## KOTŁY KONDENSACYJNE ZE ZINTEGROWANYM ZASOBNIKIEM C.W.U. I MODULACJĄ MOCY DO 1:10

**do 1:10 modulación**

**H<sub>2</sub> HYDROGEN PLUG-IN**

Bardzo wydajny zasobnik c.w.u. ze stali nierdzewnej (poj. 50 l) z dualną węzownicą INOX

Wymiennik ze stali nierdzewnej TERMOBALANCE®

Innowacyjne rozwiązania: MC<sup>2</sup>, MLR, FPS, STOP&GO zwiększające wydajność, komfort eksploatacji i żywotność kotła

Zestaw 4 śrubunków równoprzelotowych (2 x 1/2", 2 x 3/4") z uszczelkami w cenie kotła!

Klasa efektywności energetycznej A+ w połączeniu z systemem CONNECT SMART lub regulatorem ROMEO

Automatyka pogodowa z intuicyjnym panelem obsługowym, kompatybilna z systemami zdalnego sterowania za pomocą urządzeń mobilnych (opcja)

WiFi

### CHARAKTERYSTYKA

- Dostępne modele w zakresie mocy: 3,4-26,0 oraz 3,4-32,5 kW
- Konstrukcja zoptymalizowana pod kątem niskiej emisji dźwięku
- **Wbudowany 50 litrowy zasobnik c.w.u. ze stali nierdzewnej z dualną węzownicą INOX**
- **Wysoki komfort przygotowania c.w.u.: do 804 l/h\* (model 28) oraz do 972 l/h\* (model 34)**
- **Bardzo szeroki zakres modulacji mocy 1:10 (model 34)**
- **Wymiennik ze stali nierdzewnej wykonany w technologii TERMOBALANCE®** – unikalna budowa ze znaczną grubością ścianki i gładką powierzchnią odporną na zabrudzenia w kształcie spiralnych rur połączonych bez spawania o przekroju ułatwiającym maksymalną wymianę ciepła
- **Sferyczny palnik ze stali nierdzewnej z modulacją mocy w całym zakresie pracy i cyfrową kontrolą płomienia**
- **Maksymalna długość systemu kominowego (Ø80/125 mm) do 20 metrów!**
- **MC<sup>2</sup>** (Multi Combustion Control) – układ adaptacyjnej kontroli procesu spalania w zależności od jakości dostarczanego paliwa
- **MLR** (Methane LPG Ready) – kocioł może pracować z metanem oraz gazem płynnym LPG bez używania zestawów do przezbierania palnika
- **FPS (Flue Protection System)** – kłapa zwrotna spalin ułatwiająca podłączenie do zbiorczych systemów odprowadzania spalin
- Wbudowana automatyka pogodowa z intuicyjnym panelem obsługowym
- **Możliwość zdalnej obsługi przy pomocy urządzeń mobilnych**
- Przyłącza hydrauliczne osłonięte przez obudowę kotła
- Bardzo wysoka sprawność do 109,7%
- **6 klasa emisji spalin**
- **5 lat gwarancji**

\*Δt 30°C

NR KAT.	PRODUKT	MOC [kW]	OPIS
OT4T4AWA	BLUEHELIX HITECH RRT 28 K 50	3,4-26,0	Wiszący gazowy kocioł kondensacyjny z zasobnikiem c.w.u. (poj. 50 l) oraz bardzo szerokim zakresem modulacji i innowacyjnymi rozwiązaniami technicznymi dla wysokiej wydajności c.o./c.w.u. i komfortowej eksploatacji
OT4T7AWA	BLUEHELIX HITECH RRT 34 K 50	3,4-32,5	Wiszący gazowy kocioł kondensacyjny z zasobnikiem c.w.u. (poj. 50 l) oraz bardzo szerokim zakresem modulacji i innowacyjnymi rozwiązaniami technicznymi dla wysokiej wydajności c.o./c.w.u. i komfortowej eksploatacji

Wyposażenie dodatkowe: patrz – następna strona

Kotły kondensacyjne ze zintegrowanym zasobnikiem c.w.u. i modulacją mocy do 1:10

### WYPOSAŻENIE DODATKOWE



Adapter prosty koncentryczny z króćcami

Adapter kolano koncentryczne

Adapter do systemu rozdzielnego

NR KAT.	PRODUKT	OPIS
T1831601080125	Adapter prosty	Adapter prosty koncentryczny $\varnothing$ 80/125 mm z króćcami pomiarowymi* (TWIN1831601080125)
T1931601080125	Adapter kolano	Adapter kolano koncentryczne $\varnothing$ 80/125 mm z króćcami pomiarowymi* (TWIN1931601080125)
T1831601060100	Adapter prosty	Adapter prosty koncentryczny $\varnothing$ 60/100 mm z króćcami pomiarowymi* (TWIN1831601060100)
T1931601060100	Adapter kolano	Adapter kolano koncentryczne $\varnothing$ 60/100 mm z króćcami pomiarowymi* (TWIN1931601060100)
041082X0	Adapter rozdzielny	Złączka do systemu rozdzielnego 80 x 80 mm z przyłączem powietrznym i spalinowym oraz z uszczelkami

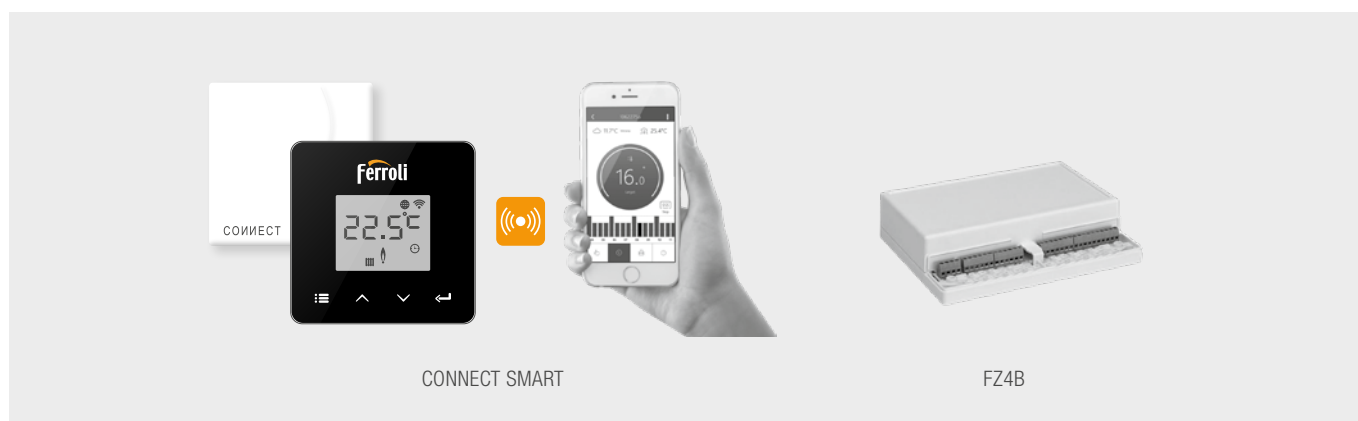
\* Niezbędny do połączenia kotła z układem powietrzno-spalinowym

Kotły kondensacyjne ze zintegrowanym zasobnikiem c.w.u. i modulacją mocy do 1:10

## WYPOSAŻENIE DODATKOWE CD.



NR KAT.	PRODUKT	OPIS
FRTH109	Sterownik FER 109	Programowalny termostat pokojowy on-off (zdalny przewodowy)
FRTH209	Sterownik FER 209	Programowalny termostat pokojowy on-off (zdalny bezprzewodowy)
FRTH309	Sterownik FER 309	Programowalny termostat pokojowy on-off (zdalny bezprzewodowy) z Wi-Fi
013032XA	ROMEO N	Zdalny przewodowy sterownik adaptacyjny kotła z funkcją regulacji temperatury w pomieszczeniu
013033XA	ROMEO N RF	Zdalny bezprzewodowy sterownik adaptacyjny kotła z funkcją regulacji temperatury w pomieszczeniu
013018X0	Czujnik temperatury	Czujnik temperatury zewnętrznej









NR KAT.	PRODUKT	OPIS
013011XA	CONNECT SMART	Zdalny system sterowania WiFi z możliwością obsługi za pomocą urządzeń mobilnych. W zestawie: zasilacz 230 V, kabel USB, przyłącze do kotła, 2 baterie 1,5 V AAA, komplet śrub do montażu ściennego, podstawka do postawienia termostatu na stół, blat itp. Wymiary (szer. x wys. x gł.), termostat: 90 x 90 x 22 mm, odbiornik: 86 x 86 x 21 mm.
013013X0	FZ4B	Wielofunkcyjny moduł strefowy do regulacji obiegów grzewczych systemu, regulacja do 3 obiegów grzewczych, w tym 2 z mieszaczem oraz 1 bez mieszacza / c.w.u.

## SYSTEMY POWIETRZNO-SPALINOWE

Systemy powietrzno-spalinowe: patrz – ROZDZIAŁ 20

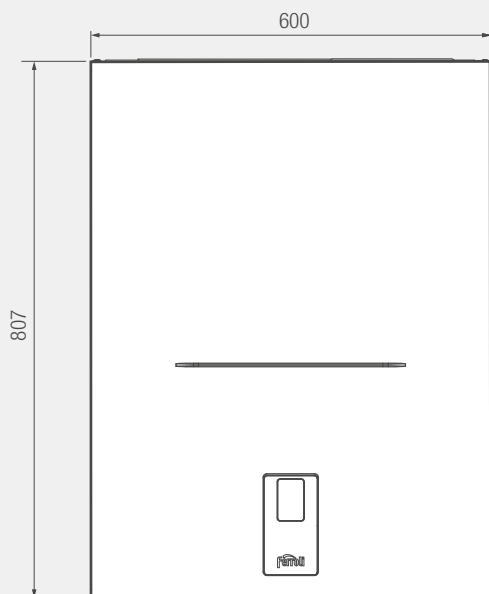
Kotły kondensacyjne ze zintegrowanym zasobnikiem c.w.u. i modulacją mocy do 1:10

## DANE TECHNICZNE

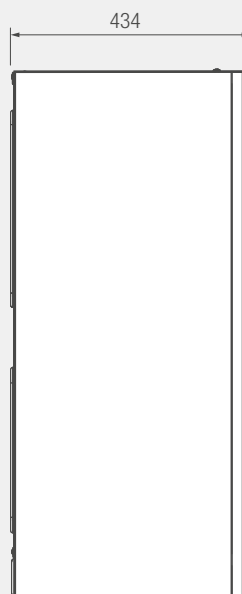
BLUEHELIX HITECH RRT				28 K 50	34 K 50
Klasa efektywności energetycznej [ErP]					
					
Obciążenie cieplne		Min. c.o.	kW	3,5	3,5
		Maks. c.o.	kW	24,5	30,6
		Maks. c.w.u.	kW	28,5	34,7
Moc cieplna	80-60°C	Min. c.o.	kW	3,4	3,4
		Maks. c.o.	kW	24,0	30,0
	50-30°C	Min. c.o.	kW	3,8	3,8
		Maks. c.o.	kW	26,0	32,5
		Min. c.w.u.	kW	3,4	3,4
		Maks. c.w.u.	kW	28,0	34,0
Sprawność	80-60°C	P <sub>maks.</sub>	%	98,1	97,9
		P <sub>min.</sub>	%	98,0	98,0
	50-30°C	P <sub>maks.</sub>	%	106,1	106,1
		P <sub>min.</sub>	%	107,5	107,5
	30% obciążenia	P <sub>maks.</sub>	%	109,7	109,6
Wydajność c.w.u.		Δt 30°C	l/10 min	134	162
		Δt 30°C	l/h	804	972
Temperatura zasilania		Maks.	°C	95	95
Ciśnienie robocze c.o.		Min.	bar	0,8	0,8
		Maks.	bar	3	3
Ciśnienie c.w.u.		Min.	bar	0,3	0,3
		Maks.	bar	9	9
Pojemność zasobnika c.w.u.			l	50	50
Pojemność wodna kotła			l	3,8	4,2
Pojemność naczynia wziorkowego c.o.			l	10	10
Klasa emisji NOx				6	6
Klasa ochrony IP				IPX4D	IPX4D
Pobór mocy elektrycznej			W	82	105
Zasilanie				1/N/PE ~230 V / 50 Hz	1/N/PE ~230 V / 50 Hz
Wymiary		Szer. x Wys. x Gł.	mm	600 x 807 x 434	600 x 807 x 434
Masa kotła bez wody			kg	62	65

\*Klasa efektywności energetycznej A+ w połączeniu ze sterownikiem systemowym CONNECT SMART lub ROMEO

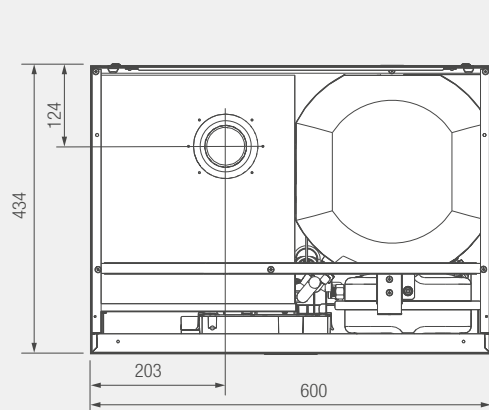
## WYMIARY / PRZYŁĄCZA



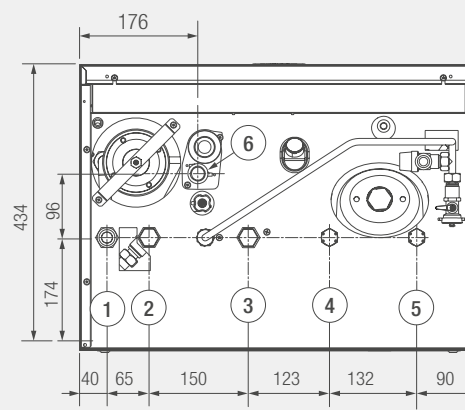
Widok z przodu



Widok z boku



Widok z góry

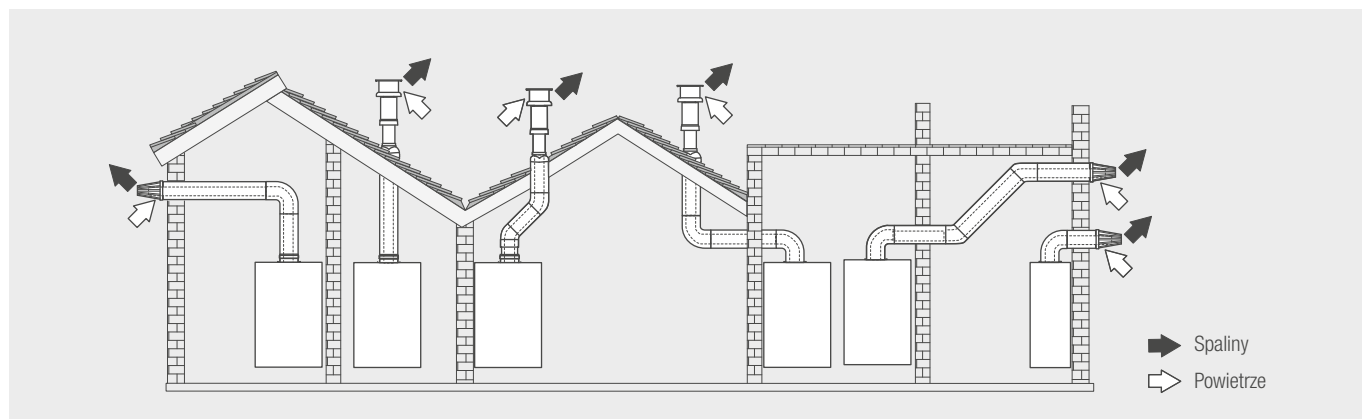


Widok z dołu

- 1 – przyłącze gazu 3/4"
- 2 – zasilanie c.o. 3/4"
- 3 – powrót c.o. 3/4"
- 4 – przyłącze c.w.u. 1/2"
- 5 – przyłącze zimnej wody 1/2"
- 6 – przyłącze spustowe kondensatu

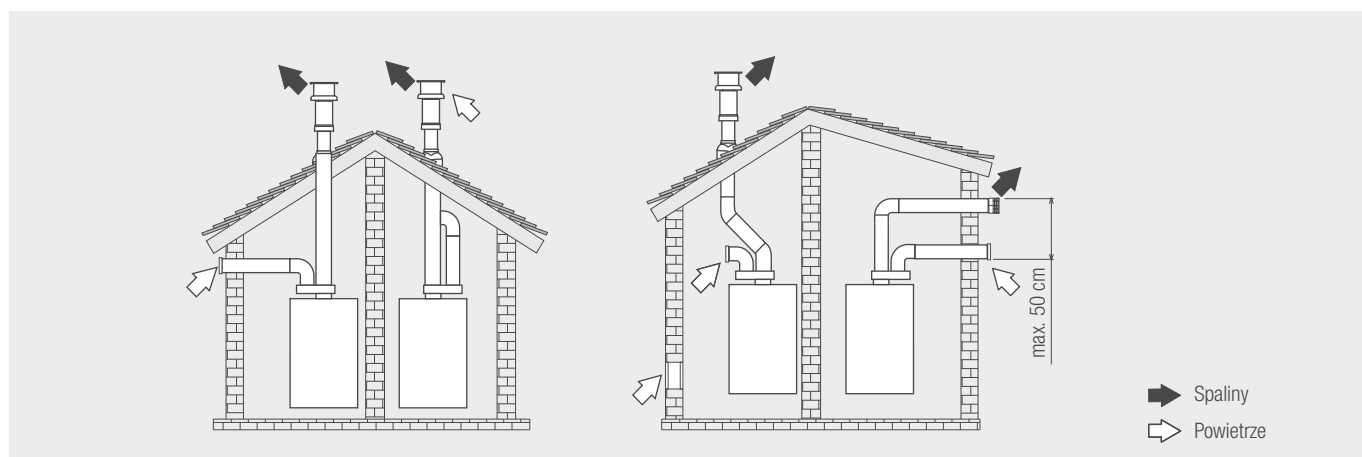
Kotły kondensacyjne ze zintegrowanym zasobnikiem c.w.u. i modulacją mocy do 1:10

**SYSTEM POWIETRZNO-SPALINOWY (KONCENTRYCZNY)**



SYSTEM KONCENTRYCZNY		Ø 60/100 mm	Ø 80/125 mm
Maksymalna dopuszczalna długość przewodów	w poziomie	7 m	20 m
	w pionie	8 m	
Strata długości systemu przy kolanie	90°	1 m	0,5 m
	45°	0,5 m	0,25 m

**SYSTEM POWIETRZNO-SPALINOWY (ROZDZIELNY)**



SYSTEM ROZDZIELNY	Ø 80 mm
Maksymalna dopuszczalna długość przewodów	70 m <sub>eq</sub>

SYSTEM ROZDZIELNY		STRATA DŁUGOŚCI [ m <sub>eq</sub> ]		
		ZASYS POWIETRZA	ODPROWADZENIE SPALIN	
			W PIONIE	W POZIOMIE
Rura	1000 mm	1,0	1,6	2,0
Rura 250 mm	z króćcem pomiarowym	0,2		0,3
Kolano	45°	1,2		1,8
	90°	1,5		2,0
Zakończenie systemu	zasys powietrza boczny zza ściany	2,0		–
	wyrzut spalin boczny przez ścianę	–		5,0
	wyrzut spalin / zasys powietrza koncentrycznie w pionie, prowadzenie rur do kotła rozdzielnie 80/80 mm	–		12,0
	wyrzut spalin, zasys powietrza z pomieszczenia	–		4,0

SCHEMAT HYDRAULICZNY

