

Grzejniki aluminiowe PROTEO / PROTEO HP

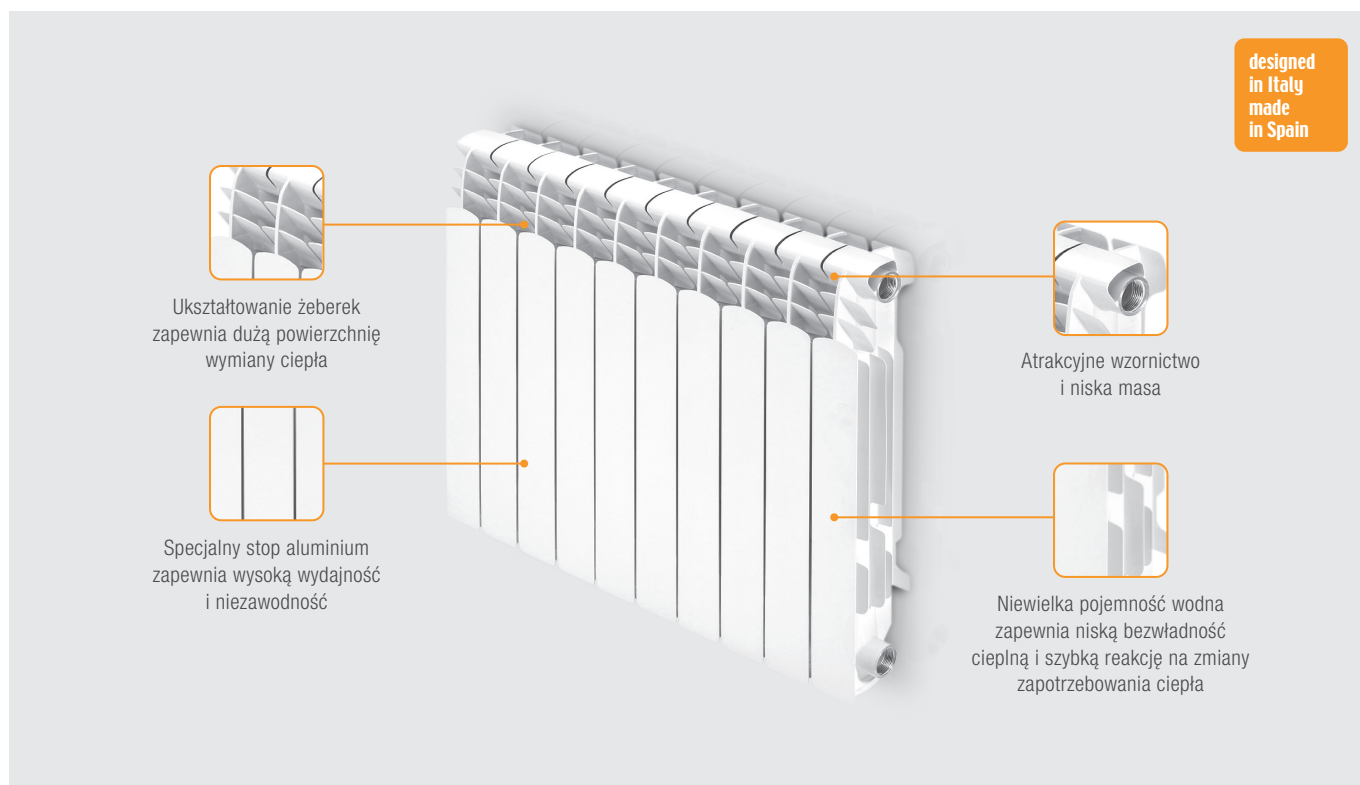
ROZDZIAŁ 17

GRZEJNIKI ALUMINIOWE

Grzejniki aluminiowe

PROTEO / PROTEO HP

GRZEJNIKI ALUMINIOWE



Nowoczesna instalacja c.o. powinna charakteryzować się oszczędnością i wieloletnią eksploatacją. Należy ją zatem wyposażać w grzejniki o niskiej bezwładności cieplnej umożliwiające szybką reakcję układu grzewczego na zmiany zapotrzebowania ciepła, co przekłada się na oszczędność energii. Jeszcze lepiej jeśli grzejniki te pracują długo i bezproblemowo. PROTEO (HP) są owocem wieloletniego doświadczenia Ferrol w produkcji grzejników i posiadają obie te cechy. Ale to nie wszystko – oprócz doskonałych parametrów, PROTEO (HP) również świetnie wyglądają!

CHARAKTERYSTYKA

- Eleganckie grzejniki ze specjalnego stopu aluminium wyróżniające się atrakcyjnym, nowoczesnym wzornictwem
- **Niewielka pojemność wodna, zapewniająca niską bezwładność cieplną**
- Sprawne osiągnięcie właściwej temperatury roboczej i szybka reakcja na zmiany zapotrzebowania ciepła
- Zabezpieczenie przed korozją, dzięki zjawisku naturalnej pasywacji na powierzchni specjalnego stopu aluminium firmy Ferrol
- **Odpowiednie ukształtowanie żeberk grzejników zapewniające dużą powierzchnię wymiany ciepła**
- Wysoka wydajność cieplna
- PROTEO HP – wersja charakteryzująca się maksymalnym ciśnieniem pracy 16 barów
- **Niezawodność potwierdzona 10-letnią gwarancją**

NR KAT.	PRODUKT	MOC CIEPLNA [W]*	OPIS	CENA [NETTO PLN]
749045010	PROTEO 450	92,00 / 117,2	Grzejniki aluminiowe charakteryzujące się niewielką pojemnością wodną, wysoką wydajnością i dużą powierzchnią wymiany ciepła	80,00 / element**
747058010	PROTEO 600 HP	106,60 / 135,02		84,00 / element**
747070010	PROTEO 700 HP	125,72 / 159,16		103,00 / element**
749090010	PROTEO 900	170,00 / 216,10		125,00 / element**

* $\Delta t = 50^{\circ}\text{C}$ (75/65/20 $^{\circ}\text{C}$) / $\Delta t = 60^{\circ}\text{C}$ (90/70/20 $^{\circ}\text{C}$)

** Jednostka dostawy: 10 elementów

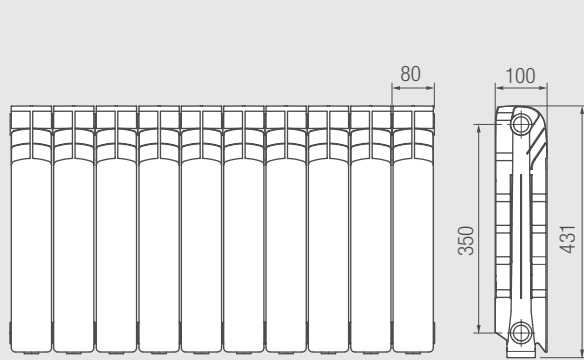
DANE TECHNICZNE

PROTEO			450	600 HP	700 HP	900
Moc cieplna*	$\Delta t = 50^{\circ}\text{C}$ (75/65/20°C)	W	92,00	106,60	125,72	170,00
	$\Delta t = 60^{\circ}\text{C}$ (90/70/20°C)	W	117,20	135,02	159,16	216,10
Stała		K_m	0,667824	0,667824	0,795932	0,995242
EkspONENT		n	1,30565	1,2967	1,29403	1,31409
Pojemność wodna		l	0,31	0,32	0,354	0,52
Maksymalne ciśnienie robocze		bar	6	16	16	10
Wymiary*	Wys. x Szer. x Gł.	mm	431 x 80 x 100	581,5 x 80 x 98	681,5 x 80 x 98	880 x 80 x 98
Rozstaw przyłączy		mm	350	500	600	800
Średnica przyłączy		cal	1	1	1	1

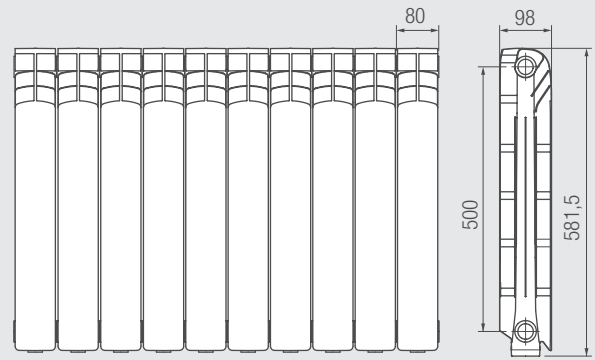
* Jeden element

Grzejniki aluminiowe

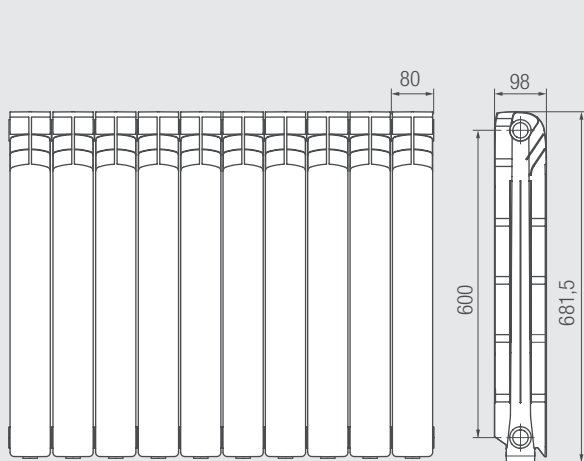
WYMIARY



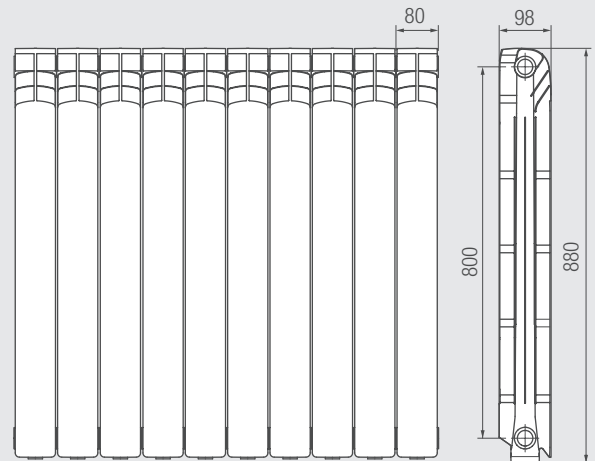
PROTEO 450



PROTEO 600 HP



PROTEO 700 HP



PROTEO 900

Odległość od ściany: min. 30 mm, od podłogi: 120 mm. W przypadku montażu we wnęce należy zapewnić min. 100 mm przestrzeni nad grzejnikiem. Zalecamy aby każdy grzejnik wyposażać w zawór odpowietrzający.