



**WYMIENNIKI  
CIEPŁEJ WODY UŻYTKOWEJ**

- **ECOUNTIT 100-1CE**
- **ECOUNTIT 120-1CE**

**INSTRUKCJA INSTALACJI I OBSŁUGI**

**KARTA GWARANCYJNA**

**Ferrolí Poland Sp. z o.o.**  
ul. Gwarków 1 44-240 Żory



Przed zainstalowaniem i uruchomieniem zbiornika należy o zapoznać się z niniejszą „Instrukcją Instalacji i Obsługi” oraz Warunkami Gwarancji.

## Spis treści

1. BUDOWA I PRZEZNACZENIE.....	3
2. DANE TECHNICZNE.....	4
3. INSTALACJA.....	5
- Podłączenie cyrkulacji .....	5
- Uruchomienie .....	5
4. EKSPLOATACJA I OBSŁUGA.....	6
- Temperatura wody użytkowej w zbiorniku wymiennika.....	6
- Działanie wymiennika z kotłami.....	6
- Zalecenia eksploatacyjne.....	6
- Sprawdzenie i wymiana anody magnezowej.....	6
5. WARUNKI GWARANCJI.....	7



Producent zastrzega sobie prawo do ewentualnych zmian konstrukcyjnych kotła w ramach modernizacji wyrobu bez konieczności uwzględnienia ich w niniejszej instrukcji.

## 1. BUDOWA I PRZEZNACZENIE

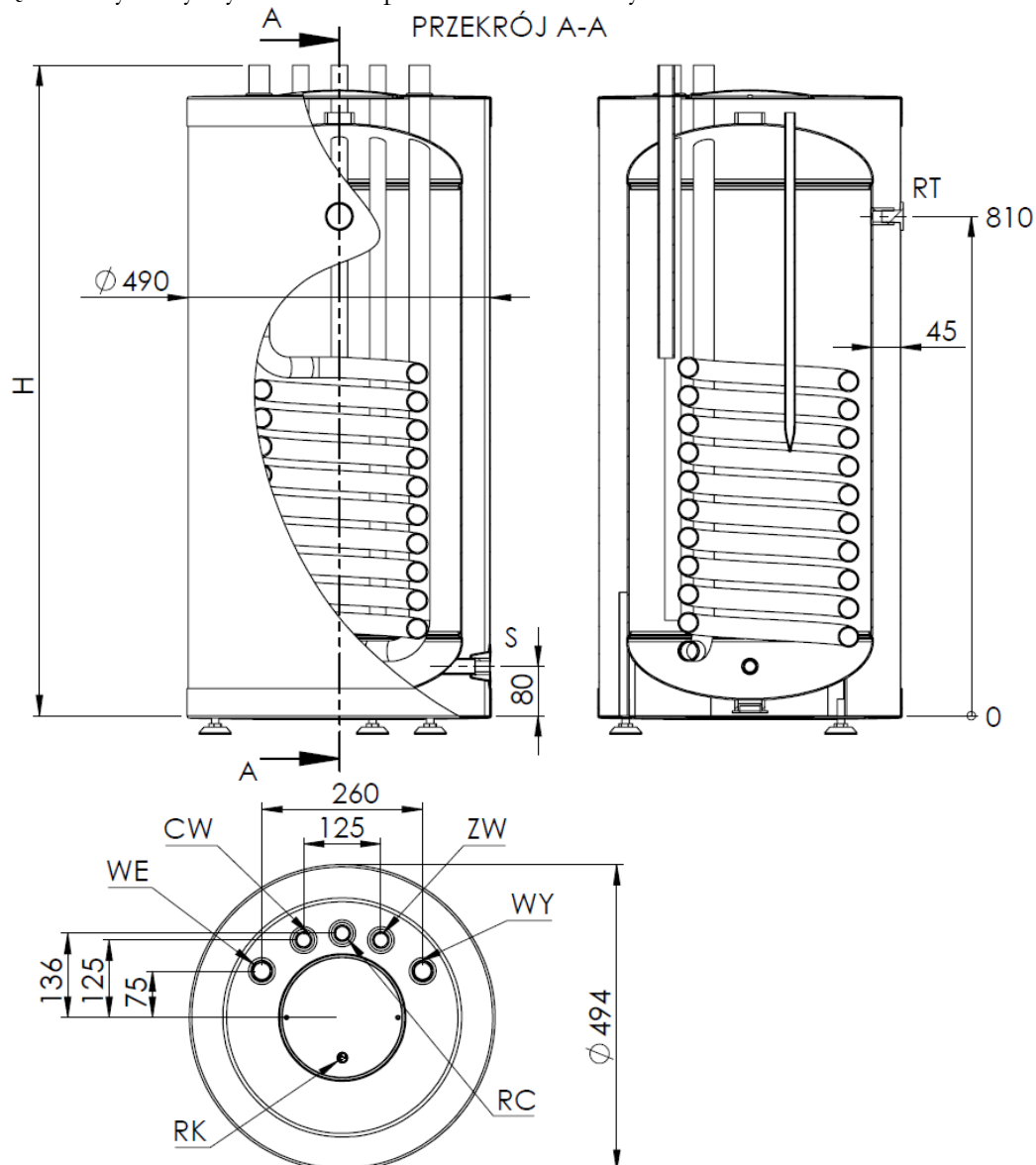
Wymienniki typu **Ecounit -1CE** – kwadratowe stojące z przyłączami od góry, przeznaczone są do podgrzewania i przechowywania ciepłej wody użytkowej na potrzeby mieszkań, domów jedno- i wielorodzinnych oraz innych obiektów wyposażonych w niskotemperaturowe kotły wodne dowolnego typu.

Ciepło potrzebne do nagrzania wody użytkowej dostarczane jest przez gorącą wodę ( np. z kotła centralnego ogrzewania) przepływającą przez spiralną wężownicę o dużej powierzchni grzewczej, znajdującą się wewnątrz zbiornika wymiennika. Ciepło to przenikając przez ścianki wężownicy ogrzewa wodę użytkową zgromadzoną w zbiorniku.

Zbiornik wymiennika wykonany jest z blachy stalowej pokrytej wewnątrz warstwą specjalnej emalii ceramicznej, która tworząc szklistą powłokę chroni go przed korozją i zapewnia dobrą jakość podgrzewanej wody użytkowej. Dodatkowe zabezpieczenie antykorozyjne zbiornika stanowi anoda magnezowa, działanie której opiera się na wykorzystaniu różnicy potencjałów elektrochemicznych materiału zbiornika i anody.

Izolację termiczną zbiornika tworzy warstwa bezfreonowej pianki poliuretanowej, osłoniętej obudową wykonaną z cienkiej blachy stalowej pokrytej farbą proszkową oraz dolną i górną pokrywą wykonaną z tworzywa sztucznego.

Budowę oraz wymiary wymienników przedstawiono na Rys. 1.



Rys. 2 Budowa i wymiary wymiennika Ecounit -1CE

## 2. DANE TECHNICZNE

Tab.1 Parametry techniczne wymiennika Ecoinit 100 -1CE i Ecoinit 120 -1CE

Typ		Ecoinit 100 -1CE	Ecoinit 120 -1CE
Pojemność	l	100	120
Pojemność magazynowa	l	96,5	115
Powierzchnia wężownicy	m <sup>2</sup>	0,95	1,1
Pojemność wężownicy	l	5,2	5,8
Stała wydajność c.w.u.* 80/10/45°C 70/10/45°C 60/10/45°C	l/h	600 515 370	690 590 420
Stała moc grzewcza * 80/10/45°C 70/10/45°C 60/10/45°C	kW	26 21 16	30 24 18
Wydajność początkowa c.w.u.* (przy temp. początkowej 50°C) 80/10/45°C 70/10/45°C 60/10/45°C	l/10min	130 120 110	150 140 130
Straty postojowe **	W	43	50
Klasa efektywności energetycznej		B	B
Zapotrzebowanie wody grzewczej	m <sup>3</sup> /h	2,2	2,2
Opór przepływu wody w wężownicy	mbar	20	25
Współczynnik wydajności N <sub>L</sub> (przy temp. początkowej 50°C)		1,0	1,1
Parametry pracy zbiornika	Max. ciśnienie i temp. robocza pr=0,6MPa, tm=80°C		
Parametry czynnika grzewczego	Max. ciśnienie i temp. robocza pr=0,6MPa, tm=100°C		
Masa wymiennika	kg	72	79
Zasilanie wodą grzewczą	WE	1"	1"
Powrót wody grzewczej	WY	1"	1"
Cyrkulacja	RC	3/4"	3/4"
Zimna woda	ZW	3/4"	3/4"
Ciepła woda	CW	3/4"	3/4"
Termometr	RT	1/2"	1/2"
Kapilara zamknięta	RK	3/8"	3/8"
Spust wody	S	3/4"	3/4"
Anoda Magnezowa	AM	2" [ 25x300 ]	2" [ 25x350 ]
Wysokość zbiornika	H mm	1060	1220

\* 80°C, 70°C, 60°C – temp. wody grzewczej na wejściu do wężownicy,  
10°C – temp. wody użytkowej na zasilaniu,  
45°C – temp. c.w.u.

\*\*zgodnie z Rozporządzeniem Komisji UE nr 812/2013

### 3. INSTALACJA

Wymiennik należy zainstalować do sieci wodociągowej, w której ciśnienie nie przekracza 0,6 MPa i nie jest niższe niż 0,1 MPa. Jeżeli ciśnienie w sieci jest wyższe niż 0,6 MPa, to przed urządzeniem należy zamontować zawór redukcyjny.

Wężownica wymiennika może być zasilana z kotła wodnego niskotemperaturowego pracującego w układzie otwartym tj. z naczyniem zbiorczym lub z kotła wodnego c.o. niskotemperaturowego pracującego w układzie zamkniętym tj. z naczyniem przeponowym. W celu uniknięcia strat ciepłych, przewody doprowadzające wodę z c.o. powinny być jak najkrótsze i dobrze izolowane cieplnie.

Wymiennik można eksploatować tylko ze sprawnym **zaworem bezpieczeństwa** o ciśnieniu początku otwarcia  $p_{otw}=0,6$  MPa i odpowiedniej przepustowości. Należy go zainstalować na dopływie zimnej wody użytkowej w taki sposób, aby między zaworem bezpieczeństwa a króćcem przyłączeniowym nie było innego urządzenia, np. zaworu zwrotnego. Zawór bezpieczeństwa chroni urządzenie przed nadmiernym ciśnieniem w sieci wodociągowej oraz nadmiernym wzrostem ciśnienia w wyniku nagrzania się wody w zbiorniku.

Nawet w czasie normalnej pracy wymiennika z zaworu bezpieczeństwa chwilowo może wyciekać woda, świadczy to o prawidłowym działaniu zaworu. Nie wolno w takich przypadkach w jakikolwiek sposób zatykać otworu wypływowego zaworu.



1. Na dopływie wody zimnej do wymiennika musi być zamontowany zawór bezpieczeństwa, który dostarczany jest w komplecie z wymiennikiem.

Należy zamontować go tak, aby grot strzałki na korpusie zaworu był zgodny z kierunkiem przepływu wody

2. Pomiędzy zaworem bezpieczeństwa, a wymiennikiem nie wolno instalować żadnych zaworów odcinających

3. Eksploatacja wymiennika bez zaworu bezpieczeństwa lub z niesprawnym zaworem bezpieczeństwa jest niedozwolona, gdyż grozi awarią i stanowi zagrożenie dla życia i zdrowia ludzi.

4. Dla zaworu bezpieczeństwa posiadającego m.in. funkcję umożliwiającą obniżenie ciśnienia wody w wymienniku poprzez jej przepływ do instalacji zasilającej, instalacja doprowadzająca wodę w odległości co najmniej 5 m od zaworu powinna być odporna na temperaturę + 90°C.

#### 3.1. PODŁĄCZENIE CYRKULACJI

W przypadku, gdy punkty czerpalne są w znacznej odległości od wymiennika, zaleca się wykorzystanie przyłącza wody cyrkulacyjnej, co zmniejszy stratę temperatury ciepłej wody użytkowej w punktach poboru wody. Na obwodzie cyrkulacyjnym należy więc zamontować pompę cyrkulacyjną. Ze względu na straty w obwodzie cyrkulacji może być podłączona tylko jedna pompa, a przewody cyrkulacyjne powinny być dobrze izolowane.

W przypadku braku cyrkulacji przyłącze to należy zaślepić.

#### 3.2. URUCHOMIENIE

- otworzyć zawór odcinający zimną wodę na odpływie (sieć wodociągowa) i jeden z punktów poboru wody,
- napełniać zbiornik aż do pojawienia się wody w punkcie poboru wody użytkowej,

- napelnić węzownicę wodą kotłową, zwracając uwagę na odpowietrzenie węzownicy zwłaszcza w wymienniku poziomym. Odpowietrzenie takie należy przeprowadzić przez wymuszony szybki ruch wody za pomocą odpowiedniej pompki cyrkulacyjnej.
- sprawdzić szczelność instalacji wodnej,
- załączyć kocioł centralnego ogrzewania

## 4. EKSPLOATACJA I OBSŁUGA

### - Temperatura wody użytkowej w zbiorniku wymiennika

Wymiennik wyposażony jest w termometr kapilarny zamontowany w pokrywie górnej wymiennika stojącego. Termometr ten wskazuje bieżącą temperaturę wody zgromadzonej w zbiorniku.

### - Działanie wymiennika z kotłami

Po stronie króćców przyłączeniowych tj. pod pokrywą górną w wymienniku stojącym, w dennicy zbiornika znajduje się rurka na czujnik temperatury sterujący pracą kotła zasilającego węzownicę. Rurka ta dostępna jest przez oznakowany otwór w pokrywie.

### - Zalecenia eksploatacyjne

1. Okresowo, przynajmniej raz w miesiącu i przed każdym uruchomieniem po wyłączeniu z eksploatacji, należy sprawdzić prawidłowość działania zaworu bezpieczeństwa.
2. W czasie eksploatacji następuje zużycie anody magnezowej i dlatego okresowo, przynajmniej raz w roku, należy sprawdzić jej stan, a najpóźniej po 18 miesiącach dokonać wymiany na nową. Odpowiednią anodę magnezową można nabyć w punkcie sprzedaży lub u producenta wymiennika.

### - Sprawdzenie lub wymiana anody magnezowej

Anoda magnezowa w wymienniku znajduje się w górnej dennicy zbiornika. Aby sprawdzić jej stan lub wymienić na nową należy:

- odciąć dopływ zimnej wody użytkowej, na chwilę odkręcić kurek z ciepłą wodą użytkową i wypuścić część wody ze zbiornika ,
- zdjąć pokrywę obudowy wymiennika odkręcając wkręty na ściankach bocznych wymiennikach (po zdjęciu kapturów maskujących),
- wyjąć element izolacji zasłaniający korek z przytwierdzoną anodą,
- wykręcić korek 2" (najlepiej kluczem nasadowym S85),
- montaż nowej anody przeprowadzić w odwrotnej kolejności zwracając uwagę na szczelność połączeń.



**Anoda magnezowa pełni ważną funkcję ochrony antykorozyjnej zbiornika emaliowanego, jej regularna kontrola oraz wymiana na nową jest warunkiem utrzymania gwarancji na zbiornik.**

**Wymienione zużyte anody oraz poświadczenia ich wymiany (zakupu anod) należy zachować do wglądu dla serwisu producenta na wypadek awarii zbiornika.**

---

## 5. WARUNKI GWARANCJI

1. Gwarancji udziela się na okres 60 miesięcy na zbiornik emaliowany.
2. Okres gwarancji liczy się od daty sprzedaży wyrobu użytkownikowi wpisanej w karcie gwarancyjnej i potwierdzonej przez dokument zakupu (rachunek) wystawiony przez sprzedawcę.
3. Gwarant zapewnia sprawne działanie podgrzewacza pod warunkiem, że będzie on zainstalowany i użytkowany zgodnie z niniejszą instrukcją obsługi.
4. W okresie gwarancji użytkownikowi przysługuje prawo do bezpłatnych napraw uszkodzeń podgrzewacza powstałych z winy producenta. Uszkodzenia te będą usuwane w terminie do 14 dni od daty zgłoszenia.
5. Użytkownik traci prawo do napraw gwarancyjnych w przypadku:
  - niewłaściwego użytkowania urządzenia,
  - wykonywania napraw i przeróbek urządzenia przez osoby nieuprawnione,
  - niewłaściwego montażu oraz obsługi urządzenia niezgodnie z niniejszą instrukcją,
  - eksploatacji podgrzewacza bez zaworu bezpieczeństwa lub z niesprawnym zaworem bezpieczeństwa
  - braku anody magnezowej lub tytanowej oraz braku udokumentowania jej wymiany.
6. Gwarant może odmówić wykonania naprawy, gdy:
  - nie jest zapewniony dostęp montażowy do urządzenia,
  - do wymiany podgrzewacza konieczny jest demontaż innych urządzeń, ścian działowych, itp.
  - zbiornik przyłączony jest do instalacji wodociągowej na stałe za pomocą nierozłącznych połączeń.
7. W przypadku nieuzasadnionego wezwania serwisu, koszty jego przyjazdu pokrywa klient.
8. W razie wystąpienia nieprawidłowości w funkcjonowaniu podgrzewacza należy powiadomić serwis producenta **tel. 77/ 471 08 17 od 7<sup>00</sup> do 15<sup>00</sup>**, lub pocztą elektroniczną na adres: **serwis@elektromet.com.pl** albo punkt zakupu. **NIE NALEŻY DEMONTOWAĆ URZĄDZENIA.**
9. Sposób naprawy urządzenia określa producent.
10. Podstawę realizacji napraw z tytułu udzielonej gwarancji stanowi poprawnie wypełniona, kompletna i nie zawierająca żadnych poprawek Karta Gwarancyjna.
11. W sprawach nie uregulowanych powyższymi warunkami mają zastosowanie przepisy Kodeksu Cywilnego.
12. Zaleca się przechowywanie karty gwarancyjnej przez cały okres eksploatacji podgrzewacza.

***ADNOTACJE :***



Zakład Urządzeń Grzewczych  
 „ELEKTROMET”  
 Gołuszowice 53  
 48-100 Głubczyce  
 tel. +48 / 077 / 485 65 40



**DEKLARACJA ZGODNOŚCI**  
 (DECLARATION OF CONFORMITY)

Pan **Wojciech Jurkiewicz**  
 (Mr) .....  
 (Imię, Nazwisko / Surname, Name)

reprezentujący firmę **ZUG “ELEKTROMET” Gołuszowice 53 48-100 Głubczyce**  
 (legal representative of) .....  
 (Nazwa i adres producenta / Manufacturer's Name and Address)

**DEKLARUJE / DECLARES**

z pełną odpowiedzialnością, że wyrób:  
 (with all responsibility, that the product):

**Wymiennik ciepłej wody użytkowej typu**  
**ECOUNT 100-1CE**  
**ECOUNT 120-1CE**

.....  
 (nazwa, typ lub model / name, type or model)

według **Dyrektywy** dotyczącej **urządzeń ciśnieniowych 97/23/WE art.3 ust.3** został  
*in accordance with Pressure Equipment Directive 97/23/EC article 3 paragraph 3 it has been*  
 zaprojektowany i wytworzony zgodnie z uznaną praktyką inżynierską i wprowadzony  
*designed and manufactured in accordance with the sound engineering practice and it has been*  
 na rynek bez oznakowania CE.  
*placed on the market without CE-marking.*

**-Dyrektywa harmonizacji ustawodawstw państw członkowskich 2014/29/UE**

*The directive harmonizing the laws of the Member States Directive 2014/29/UE*

Gołuszowice, 22.czerwiec. 2016r.

.....  
 (miejsce i data wystawienia)  
 (place and date)

WŁAŚCICIEL  
 zug **ELEKTROMET**  
 Wojciech Jurkiewicz

.....  
 (imię i nazwisko oraz podpis)  
 (Name, Surname and Signature)



Lp.	Data przyjęcia	Opis naprawy	Data wykonania	Podpis serwisu

Data naprawy	Data naprawy	Data naprawy	Data naprawy	Data naprawy
Zakres naprawy	Zakres naprawy	Zakres naprawy	Zakres naprawy	Zakres naprawy
Pieczeń serwisu	Pieczeń serwisu	Pieczeń serwisu	Pieczeń serwisu	Pieczeń serwisu
Nazwisko i adres właściciela	Nazwisko i adres właściciela	Nazwisko i adres właściciela	Nazwisko i adres właściciela	Nazwisko i adres właściciela
Podpis właściciela	Podpis właściciela	Podpis właściciela	Podpis właściciela	Podpis właściciela

**KARTA GWARANCYJNA**

**UWAGI:**

\* Gwarant udziela gwarancji na produkt zakupiony, zamontowany i użytkowany na terenie kraju (Polski)

\* Guarantor gives guarantee on products which were bought, mounted and used on the country area (Poland)

**potwierdzenie montażu:**

pieczęć i podpis instalatora

Kontrola Jakości .....	<b>KJ Nr 1</b>
Data produkcji .....	

KUPON GWARANCYJNY	KUPON GWARANCYJNY	KUPON GWARANCYJNY	KUPON GWARANCYJNY	KUPON GWARANCYJNY
				
Typ ogrzewacza:	Typ ogrzewacza:	Typ ogrzewacza:	Typ ogrzewacza:	Typ ogrzewacza:
Nr fabryczny	Nr fabryczny	Nr fabryczny	Nr fabryczny	Nr fabryczny
Data sprzedaży:	Data sprzedaży:	Data sprzedaży:	Data sprzedaży:	Data sprzedaży:
pieczęć i podpis sprzedawcy	pieczęć i podpis sprzedawcy	pieczęć i podpis sprzedawcy	pieczęć i podpis sprzedawcy	pieczęć i podpis sprzedawcy