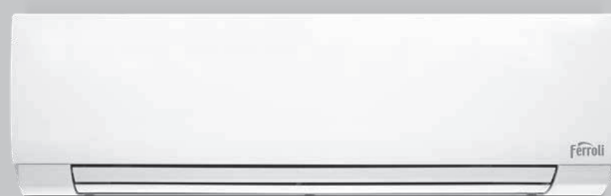




JOLLY STYLE
Klimakonwektory przyściennie
[1,162-3,828 kW / 0,915-3,284 kW]



JOLLY UP
Klimakonwektory przysufitowe
[2,70-3,81 kW / 2,94-4,30 kW]

ROZDZIAŁ 9

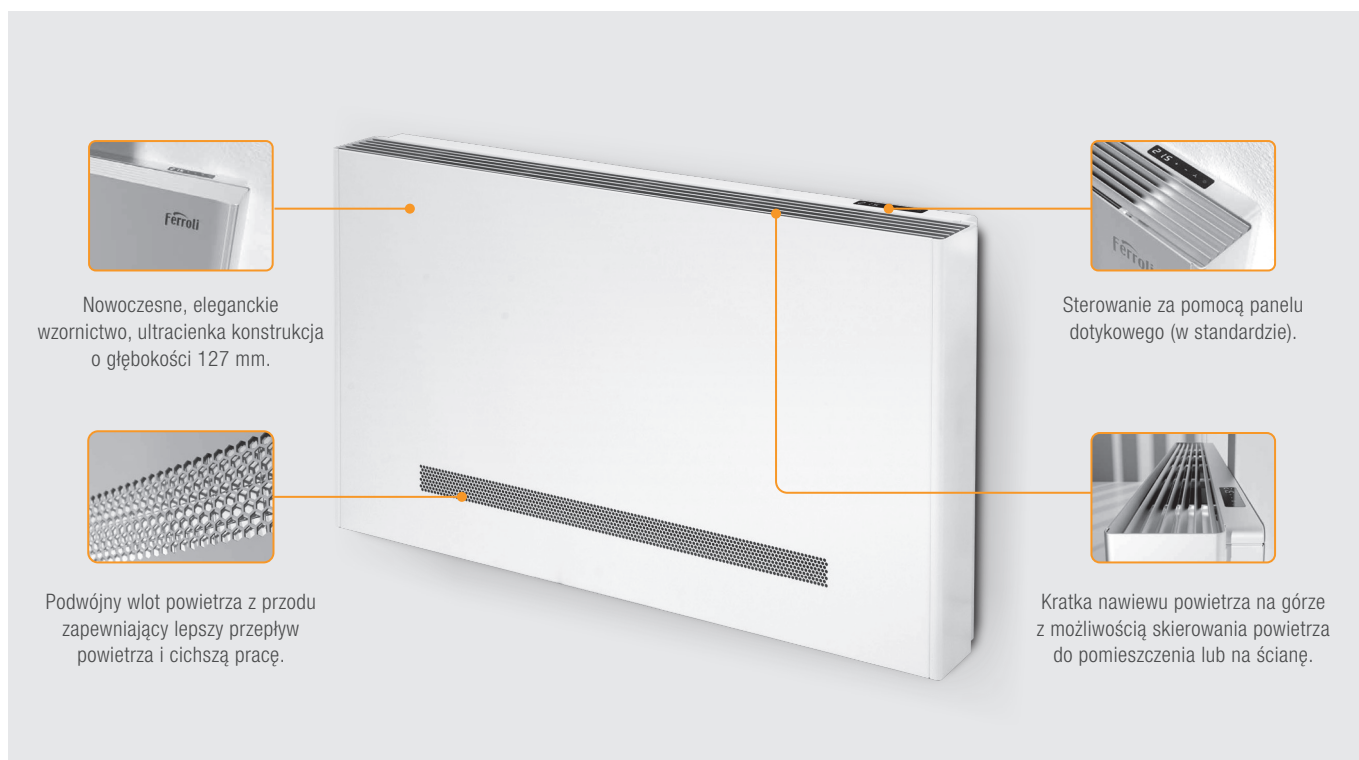
KLIMAKONWEKTORY WENTYLATOROWE

DO OGRZEWANIA / CHŁODZENIA

Ultracienkie klimakonwektory przyściennie do współpracy z kotłami grzewczymi i pompami ciepła

JOLLY STYLE VM

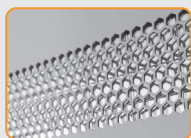
ULTRACIENKIE KLIMAKONWEKTORY PRZYŚCIENNE DO WSPÓŁPRACY Z KOTŁAMI GRZEW CZYMI I POMPAMI CIEPŁA



Nowoczesne, eleganckie wzornictwo, ultracienka konstrukcja o głębokości 127 mm.



Sterowanie za pomocą panelu dotykowego (w standardzie).



Podwójny wlot powietrza z przodu zapewniający lepszy przepływ powietrza i cichszą pracę.



Kratka nawiewu powietrza na górze z możliwością skierowania powietrza do pomieszczenia lub na ścianę.

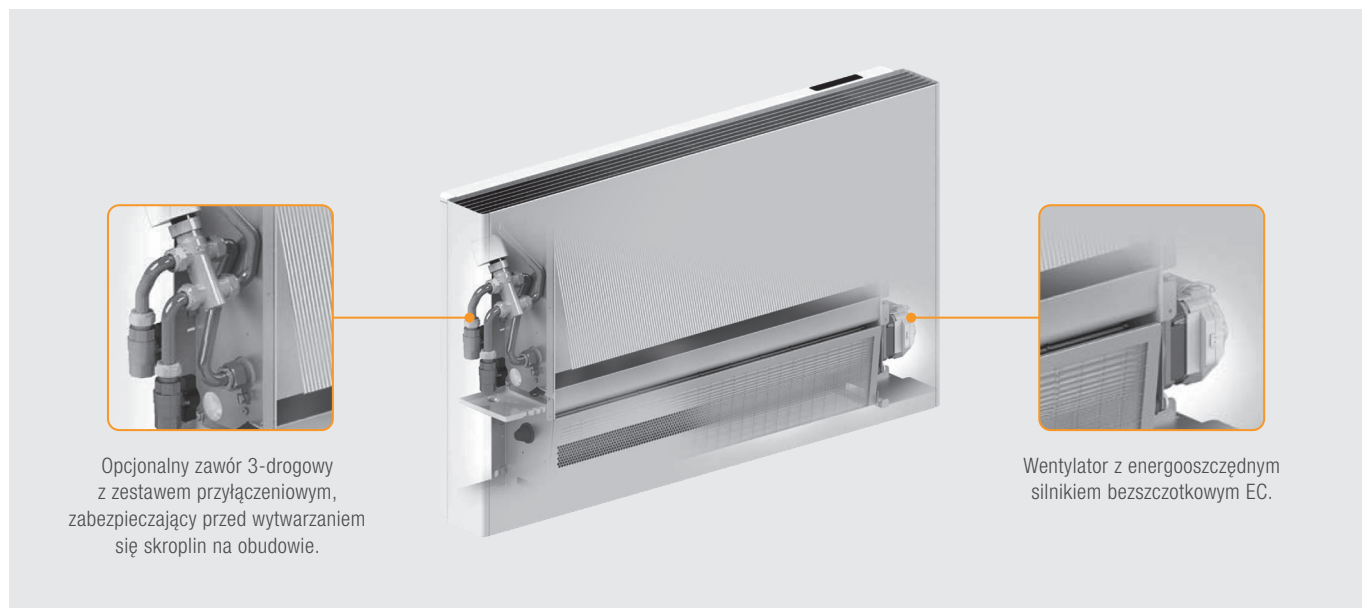
CHARAKTERYSTYKA

- Przyściennie klimakonwektory wentylatorowe do ogrzewania i chłodzenia
- 4 modele o mocy grzewczej w zakresie: 1,162-3,828 kW i mocy chłodzenia w zakresie: 0,915-3,284 kW
- Współpraca z kotłami grzewczymi i pompami ciepła
- Ultracienka konstrukcja o głębokości zaledwie 127 mm
- Nowoczesne, eleganckie wzornictwo dopasowane do pomieszczeń mieszkalnych, handlowych, przemysłowych itp.
- Podwójny wlot powietrza z przodu zapewniający lepszy przepływ powietrza i cichszą pracę
- Kratka nawiewu powietrza na górze wykonana z anodowanego aluminium z możliwością skierowania powietrza do pomieszczenia lub na ścianę
- Wbudowany cyfrowy, dotykowy sterownik urządzenia
- Wentylator z energooszczędnym silnikiem bezszczotkowym EC
- Taca kondensatu w wyposażeniu standardowym
- Przyłącza wodne zapewniające łatwe podłączenie do instalacji wodnej, dostępne wyłącznie z lewej strony
- Łatwy montaż – instalacja sprowadza się do podłączenia instalacji elektrycznej i wodnej
- Wbudowany protokół komunikacyjny Modbus
- Urządzenia fabrycznie przystosowane do sterowania w układzie Master-Slave, obsługa do 30 szt. JOLLY STYLE w jednym układzie
- Możliwość integracji z systemem inteligentnego zarządzania budynkiem BMS (Modbus), obsługa do 60 urządzeń

NR KAT.	PRODUKT	MOC [kW]*	OPIS	CENA [NETTO PLN]
2CP003AF	JOLLY STYLE VM 10	1,162 / 0,915	Ultracienki (głębokość 127 mm) klimakonwektor przyścienny do ogrzewania i chłodzenia oraz współpracy z kotłami grzewczymi i pompami ciepła. Sterowanie za pomocą panelu dotykowego (w standardzie).	3 019,00
2CP003BF	JOLLY STYLE VM 20	2,368 / 2,00		3 229,00
2CP003CF	JOLLY STYLE VM 30	3,217 / 2,789		3 639,00
2CP003DF	JOLLY STYLE VM 40	3,828 / 3,384		4 159,00

* Moc grzewcza 45/40°C (20°C) przy maksymalnej nastawie wentylatora / całkowita maksymalna moc chłodnicza 7/12°C (27°C D.B. / 19°C W.B.)

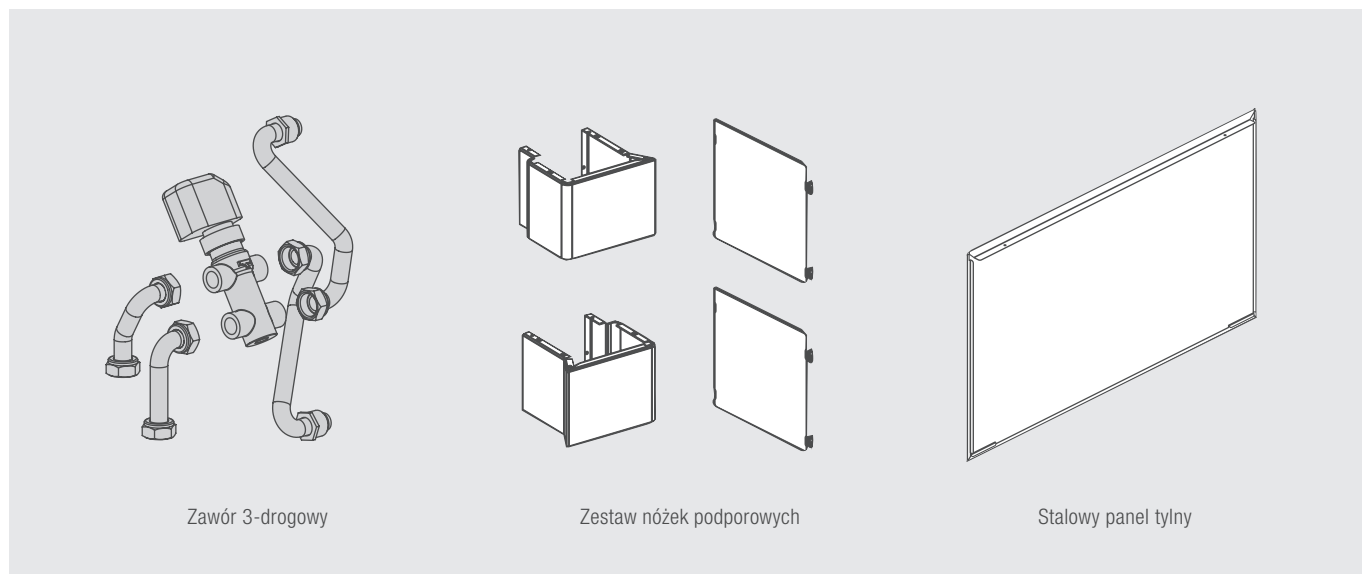
KONSTRUKCJA



Opcjonalny zawór 3-drogowy z zestawem przyłączeniowym, zabezpieczający przed wytwarzaniem się skroplin na obudowie.

Wentylator z energooszczędnym silnikiem bezszczotkowym EC.

AKCESORIA



Zawór 3-drogowy

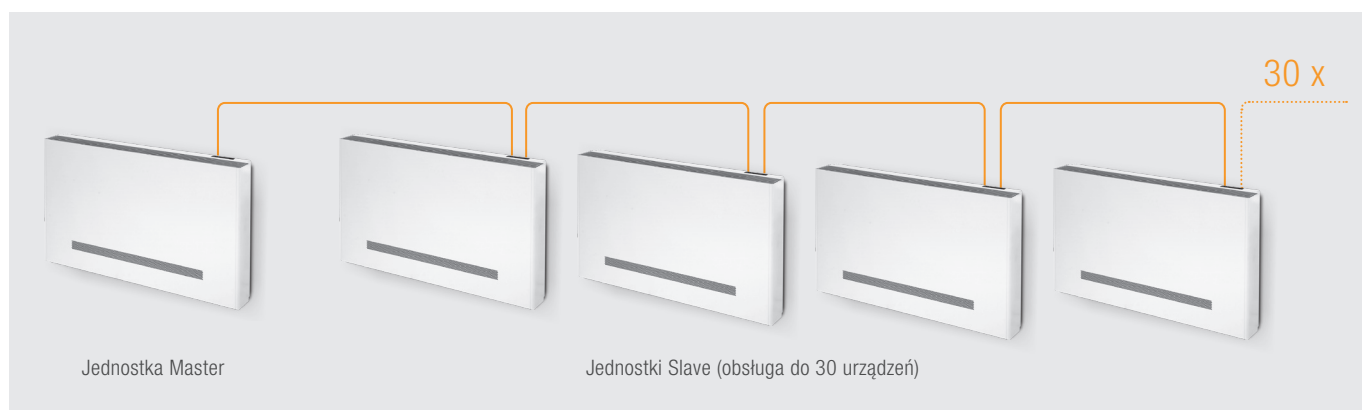
Zestaw nóżek podporowych

Stalowy panel tylny

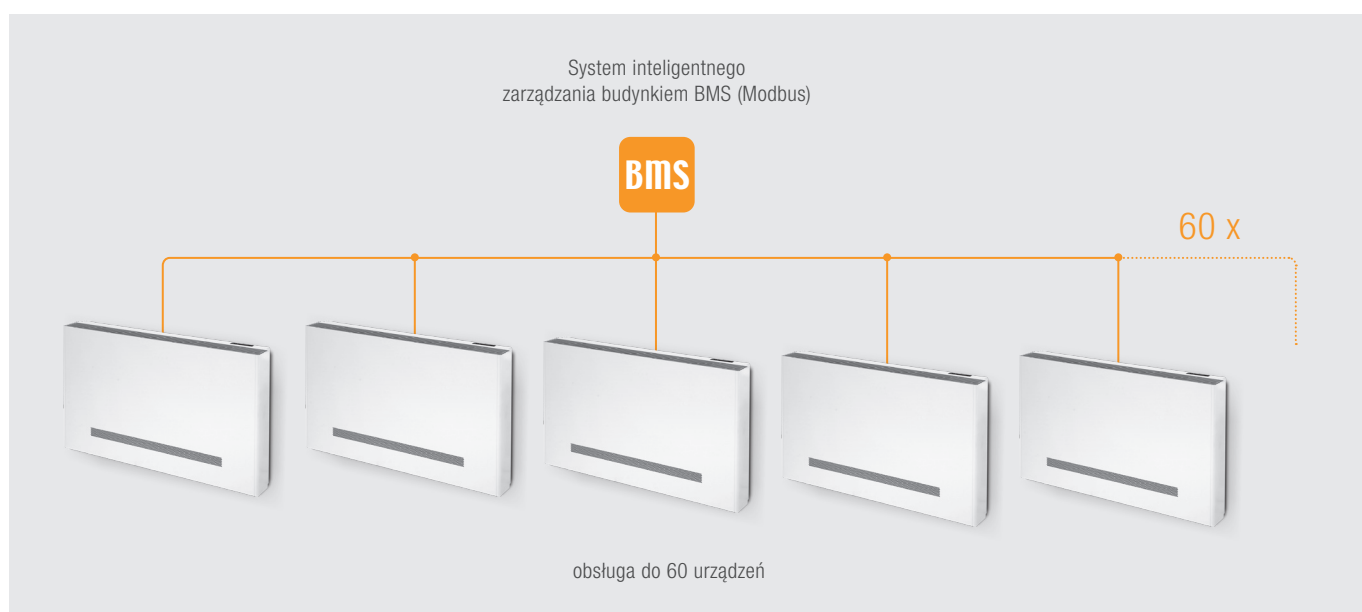
NR KAT.	PRODUKT	OPIS	CENA [NETTO PLN]
2CP002A0	KV3	Zawór 3-drogowy zabezpieczający z zestawem przyłączeniowym (on-off, 230 V)	519,00
2CP002C0	PE	Zestaw nóżek podporowych z tylnym wspornikiem zamykającym	499,00
2CP002D0	PT VM 10	Stalowy panel tylny w kolorze białym do JOLLY STYLE VM 10	569,00
2CP002F0	PT VM 20	Stalowy panel tylny w kolorze białym do JOLLY STYLE VM 20	599,00
2CP002G0	PT VM 30	Stalowy panel tylny w kolorze białym do JOLLY STYLE VM 30	649,00
2CP002H0	PT VM 40	Stalowy panel tylny w kolorze białym do JOLLY STYLE VM 40	749,00

Ultracienkie klimakonwektory przyściennie do współpracy z kotłami grzewczymi i pompami ciepła

POŁĄCZENIA MASTER-SLAVE



INTEGRACJA Z BMS



Ulترacienkie klimakonwektory przyścienne do współpracy z kotłami grzewczymi i pompami ciepła

DANE TECHNICZNE

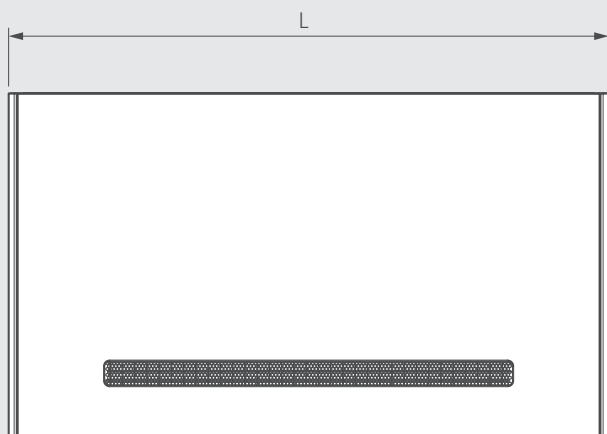
JOLLY STYLE VM		MODULACJA WENTYLATORA*	10	20	30	40
DANE OGÓLNE						
Natężenie przepływu powietrza	m³/h	10,0	217	395	523	610
	m³/h	7,5	183	345	463	513
	m³/h	5,0	146	276	353	411
	m³/h	3,5	122	231	286	349
	m³/h	2,0	90	181	227	279
	m³/h	1,0	66	137	187	220
Moc akustyczna ¹⁾	dB(A)	10,0	49	52	53	51
	dB(A)	7,5	46	48	48	46
	dB(A)	5,0	40	42	42	40
	dB(A)	3,5	36	38	39	37
	dB(A)	2,0	31	35	35	33
	dB(A)	1,0	28	32	32	31
Ciśnienie akustyczne ²⁾	dB(A)	10,0	40	43	44	42
	dB(A)	7,5	37	39	39	37
	dB(A)	5,0	31	33	33	31
	dB(A)	3,5	27	29	30	28
	dB(A)	2,0	22	26	26	25
	dB(A)	1,0	19	23	23	22
Zasilanie		-	1/N/PE 230 V 50 Hz			
Pojemność wodna wymiennika ciepła	l	-	0,7	1	1,4	1,7
Maksymalny pobór prądu silnika	A	-	0,14	0,18	0,20	0,23
Maksymalne ciśnienie robocze	bar	-	8,0			
Przyłącza hydrauliczne	cal	-	G½			
Przyłącze odprowadzania kondensatu	mm (Ø)	-	16,0			
Masa: netto / brutto	kg	-	12 / 13	15 / 16	18 / 20	21 / 23
TRYB CHŁODZENIA³⁾						
Moc chłodzenia	W	10,0	915	2000	2789	3384
	W	7,5	829	1785	2471	2996
	W	5,0	696	1490	2042	2526
	W	3,5	592	1274	1731	2205
	W	2,0	471	1030	1380	1855
	W	1,0	381	851	1124	1605
Natężenie przepływu wody	l/h	10,0	157	344	480	582
	l/h	7,5	143	307	425	516
	l/h	5,0	120	256	351	434
	l/h	3,5	102	219	298	379
	l/h	2,0	81	177	237	319
	l/h	1,0	66	146	193	276
Strata ciśnienia po stronie wodnej	kPa	10,0	2,5	11,5	26,2	40,6
	kPa	7,5	2,0	9,1	20,5	31,8
	kPa	5,0	1,4	6,2	13,8	22,4
	kPa	3,5	0,9	4,5	9,8	16,9
	kPa	2,0	0,5	2,8	6,1	11,9
	kPa	1,0	0,2	1,8	3,9	8,8
TRYB OGRZEWANIA⁴⁾						
Moc cieplna	W	10,0	1162	2368	3217	3828
	W	7,5	1032	2115	2954	3333
	W	5,0	872	1774	2343	2782
	W	3,5	749	1530	1951	2424
	W	2,0	600	1258	1631	2046
	W	1,0	482	1063	1494	1783
Natężenie przepływu wody	l/h	10,0	200	407	553	658
	l/h	7,5	178	364	508	573
	l/h	5,0	150	305	403	479
	l/h	3,5	129	263	336	417
	l/h	2,0	103	216	281	352
	l/h	1,0	83	183	257	306
Strata ciśnienia po stronie wodnej	kPa	10,0	3,5	13,1	28,2	42,2
	kPa	7,5	2,7	10,3	23,7	31,8
	kPa	5,0	1,9	7,2	14,7	22,0
	kPa	3,5	1,4	5,3	10,1	16,6
	kPa	2,0	0,9	3,6	6,9	11,7
	kPa	1,0	0,6	2,4	5,8	8,8

* Stopnie modulacji wentylatora 0-10V

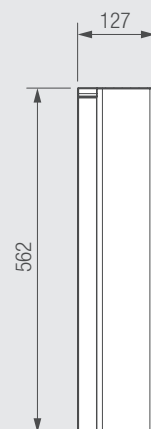
¹⁾ Poziom mocy akustycznej zgodnie z EN 16583:2015²⁾ Poziom ciśnienia akustycznego jest niższy o 8,6 dB(A) w porównaniu z poziomem mocy akustycznej w pomieszczeniu o kubaturze 90 m³ z czasem pogłosu 0,5 sek.³⁾ Temperatura wody: 7/12°C (wejście / wyjście), temperatura powietrza: 27°C D.B./19°C W.B.⁴⁾ Temperatura wody: 45/40°C (wejście / wyjście), temperatura powietrza: 20°C

Ultracienkie klimakonwektory przyściennie do współpracy z kotłami grzewczymi i pompami ciepła

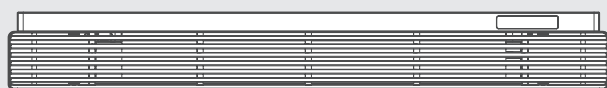
WYMIARY / BUDOWA



Widok z przodu



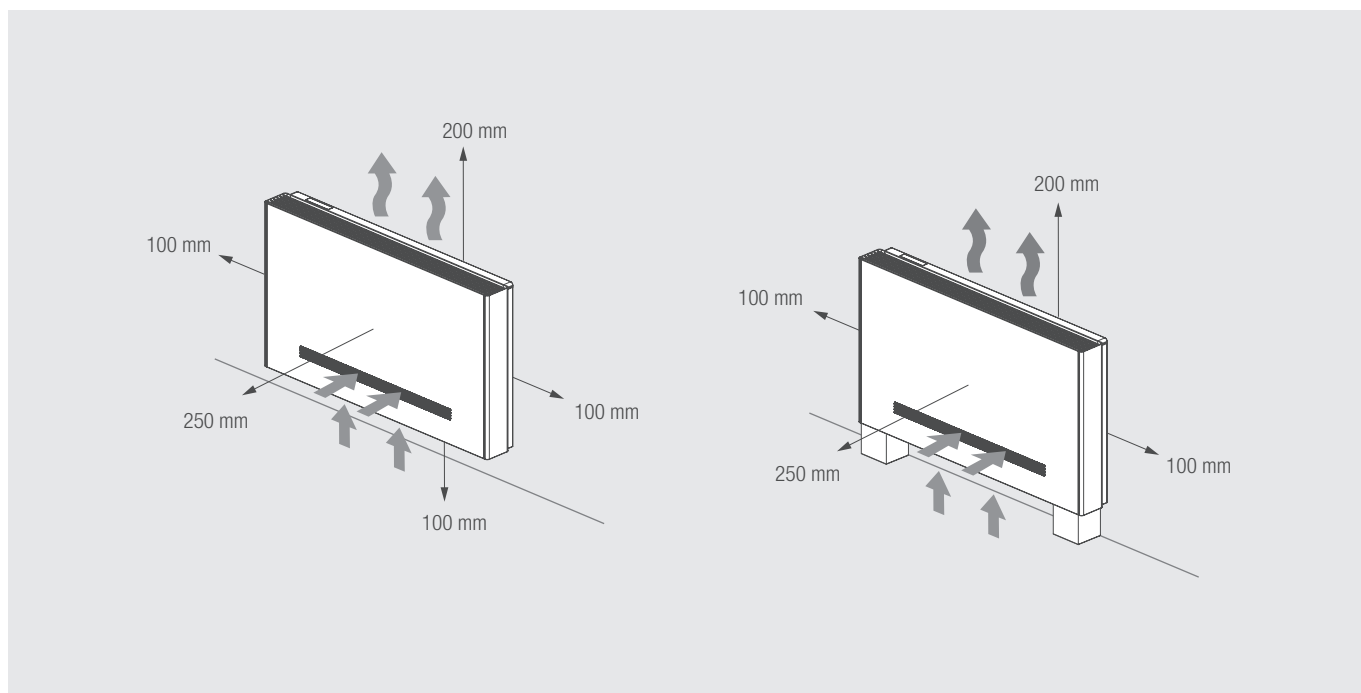
Widok z boku



Widok z góry

Model	L [mm]
10	580
20	780
30	980
40	1180

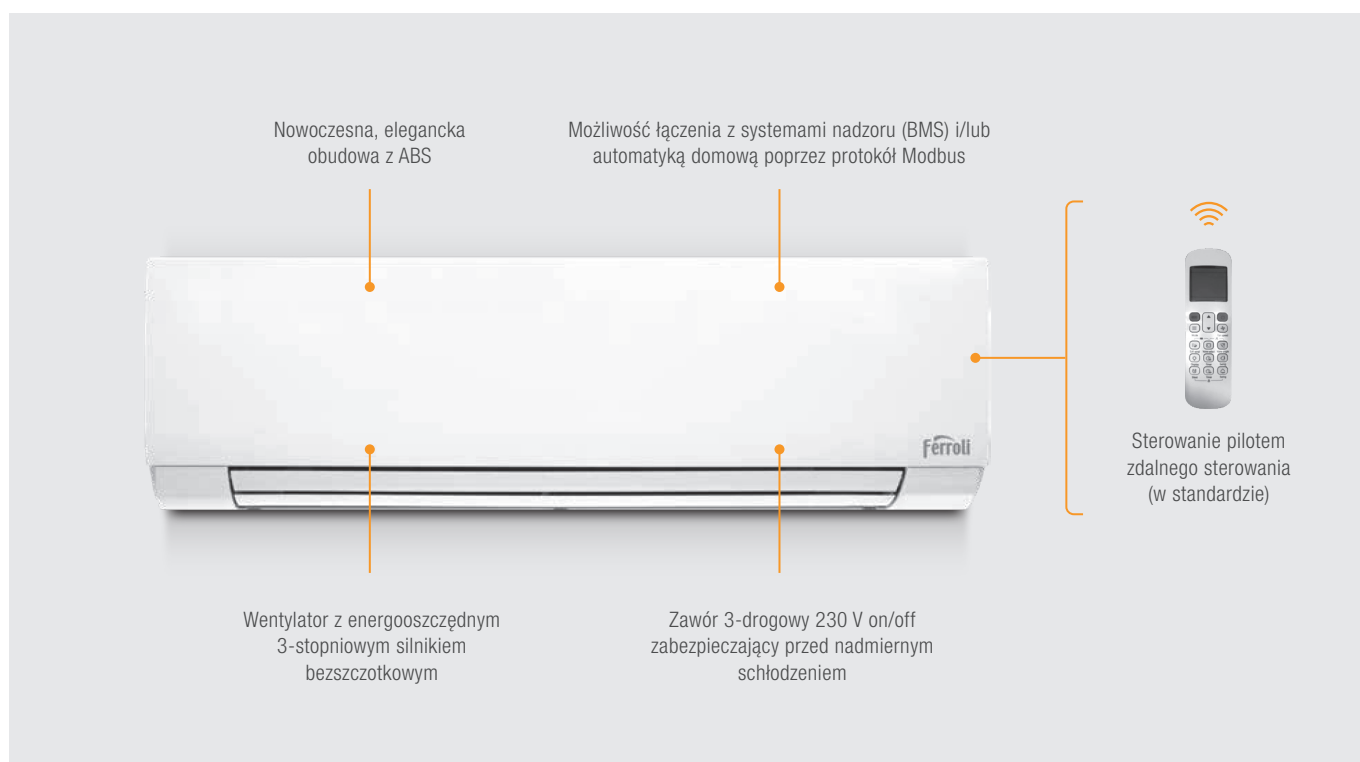
Ultracienkie klimakonwektory przyściennie do współpracy z kotłami grzewczymi i pompami ciepła

MINIMALNE ODLEGŁOŚCI MONTAŻOWE

Klimakonwektory przysufitowe do współpracy z kotłami grzewczymi i pompami ciepła

JOLLY UP

KLIMAKONWEKTORY PRZYSUFITOWE DO WSPÓŁPRACY Z KOTŁAMI GRZEWCZYMI I POMPAMI CIEPŁA



CHARAKTERYSTYKA

- Przysufitowe klimakonwektory wentylatorowe do ogrzewania i chłodzenia
- 3 modele o mocy grzewczej w zakresie: 2,7-3,81 kW i mocy chłodzenia w zakresie: 2,94-4,30 kW
- Współpraca z kotłami grzewczymi i pompami ciepła (przełącznik priorytetu kotła lub pompy ciepła)
- Nowoczesne, eleganckie wzornictwo dopasowane do pomieszczeń mieszkalnych, handlowych, przemysłowych itp.
- Solidna obudowa z ABS zapewnia wysokie parametry mechaniczne i odporność na starzenie
- Regulowane deflektory powietrza: nawiew w stałej pozycji lub w ciągłym ruchu żaluzji
- Wentylator z energooszczędnym silnikiem bezszczotkowym
- Elastyczne przewody hydrauliczne
- Podzespoły łatwo dostępne od strony panelu czołowego
- Zawór 3-drogowy zabezpieczający przed nadmiernym schłodzeniem w przerwach pracy oraz wytwarzaniem się skroplin na obudowie (w standardzie)
- Sterowanie przy pomocy pilota zdalnego sterowania (w standardzie)
- Możliwość połączenia szeregowego w kaskadę do 64 urządzeń przy użyciu sterownika GCM09 (wyposażenie dodatkowe)
- Możliwość integracji z systemem inteligentnego zarządzania budynkiem BMS (Modbus, 0/10V)
- Możliwość podłączenia do instalacji hydraulicznej z prawej lub z lewej strony

NR KAT.	PRODUKT	MOC [kW]*	OPIS	CENA [NETTO PLN]
2CP0030F	JOLLY UP 30	2,70 / 2,94	Klimakonwektor przysufitowy do ogrzewania i chłodzenia oraz współpracy z kotłami grzewczymi i pompami ciepła. Sterowanie pilotem zdalnego sterowania (w standardzie).	2 549,00
2CP0031F	JOLLY UP 35	2,91 / 3,23		2 649,00
2CP0032F	JOLLY UP 45	3,81 / 4,30		2 719,00

* Moc grzewcza 45/40°C (przy maksymalnej nastawie wentylatora) / całkowita maksymalna moc chłodnicza 7/12°C.

POŁĄCZENIA KASKADOWE

Sterownik GCM09

Klimakonwektory JOLLY UP można łatwo łączyć szeregowo w kaskady do maksymalnie 64 urządzeń. Funkcja kaskady realizowana jest przy pomocy sterownika GCM09 (wyposażenie dodatkowe), który zarządza poszczególnymi urządzeniami osobno lub całą kaskadą. W celu rozpoznania urządzeń przez moduł kaskadowy każdy klimakonwektor musi mieć przypisany unikalny adres poprzez ustawienie zwerek na karcie urządzenia.

64 x

AKCESORIA



NR KAT.	PRODUKT	OPIS	CENA [NETTO PLN]
2C09A3Q0	GCM09	Sterownik centralny ścienny do JOLLY UP. Umożliwia podłączenie do 64 urządzeń w sieci szeregowej, a tym samym pozwala, zbiorczo lub pojedynczo dla wszystkich podłączonych klimakonwektorów na: <ul style="list-style-type: none"> • włączenie / wyłączenie • wybór trybu pracy grzanie / chłodzenie • wyświetlanie temperatury w pomieszczeniu i jej nastawę • wybór prędkości wentylatora • ustawienie tygodniowego harmonogramu pracy 	1 059,00

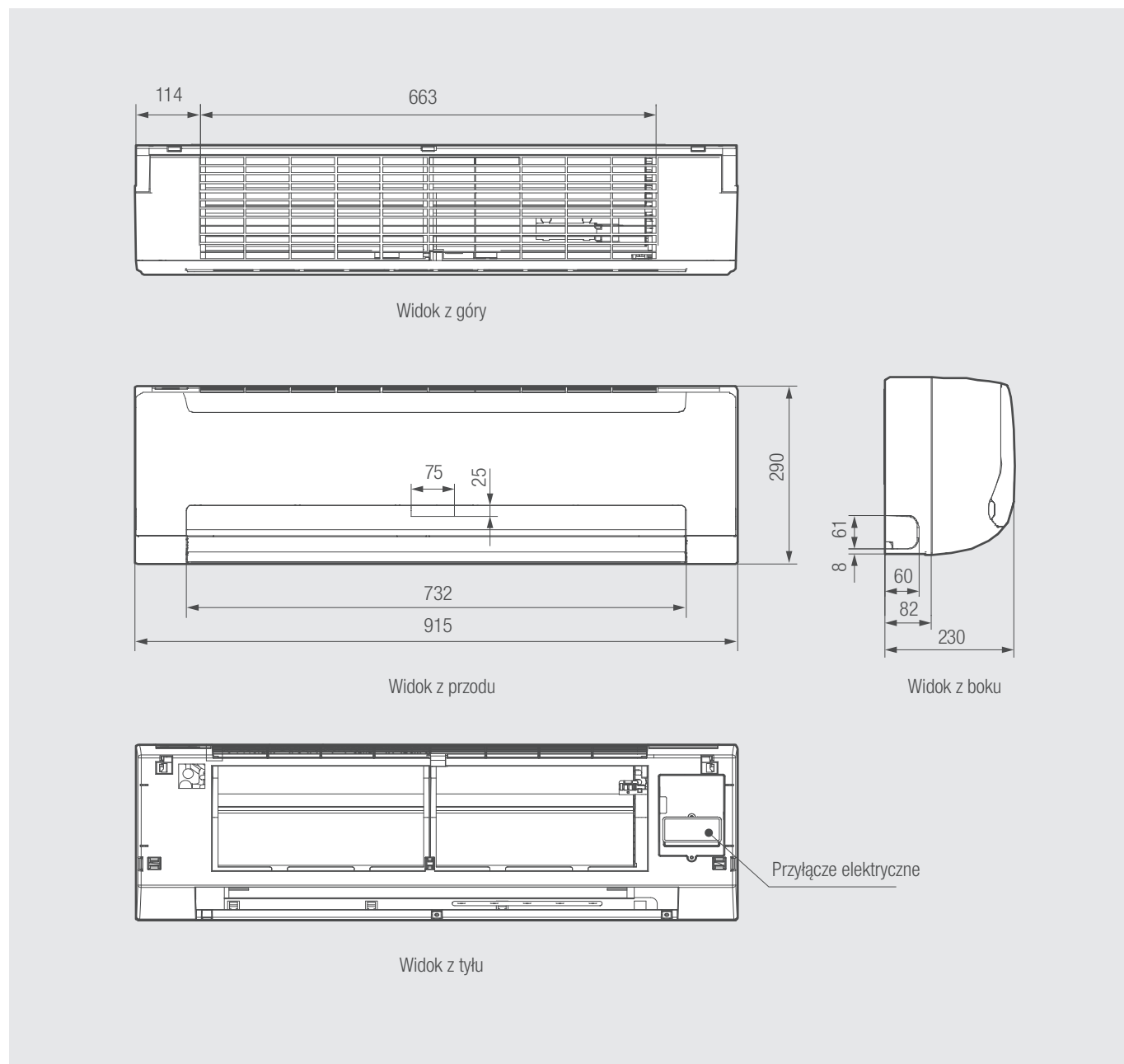
Klimakonwektory przysufitowe do współpracy z kotłami grzewczymi i pompami ciepła

DANE TECHNICZNE

JOLLY UP			30	35	45
DANE OGÓLNE					
Natężenie przepływu powietrza	maksymalne	m ³ /h	492	585	825
	średnie	m ³ /h	454	485	689
	minimalne	m ³ /h	400	413	590
Ciśnienie akustyczne ¹⁾	maksymalne	dB(A)	32	32	45
	średnie	dB(A)	30	27	39
	minimalne	dB(A)	27	23	35
Moc akustyczna	maksymalna	dB(A)	44	57	50
	średnia	dB(A)	42	51	46
	minimalna	dB(A)	39	47	42
Pobór prądu silnika	maksymalny	A	0,16	0,19	0,28
Ciśnienie robocze	maksymalne	bar	16	16	16
Przyłącza hydrauliczne		cal	G½	G½	G½
Przyłącze odprowadzania kondensatu	∅	mm	20	20	20
Pojemność wodna wymiennika ciepła		l	0,669	0,669	0,669
Zasilanie			1/N/PE 230 V 50 Hz		
Masa: netto / brutto		kg	11,5 / 14,5	11,5 / 14,5	11,5 / 14,5
TRYB CHŁODZENIA ²⁾					
Moc chłodzenia	maksymalna	kW	2,70	2,91	3,81
	średnia	kW	2,59	2,54	3,30
	minimalna	kW	2,39	2,19	2,88
Natężenie przepływu wody	maksymalne	m ³ /h	0,48	0,51	0,67
	średnie	m ³ /h	0,46	0,45	0,57
	minimalne	m ³ /h	0,42	0,38	0,51
Strata ciśnienia po stronie wodnej	maksymalna	kPa	31,6	37,2	56,8
	średnia	kPa	28,63	29,73	41,23
	minimalna	kPa	25,36	23,36	33,02
Pobór prądu	maksymalny	W	13	15	33
	średni	W	11	11	22
	minimalny	W	10	9	15
TRYB OGRZEWANIA ²⁾					
Moc cieplna	maksymalna	kW	2,94	3,23	4,30
	średnia	kW	2,02	2,77	3,65
	minimalna	kW	1,86	2,42	3,09
Natężenie przepływu wody	maksymalne	m ³ /h	0,51	0,56	0,73
	średnie	m ³ /h	0,49	0,49	0,64
	minimalne	m ³ /h	0,46	0,42	0,56
Strata ciśnienia po stronie wodnej	maksymalna	kPa	37,5	40,6	61,9
	średnia	kPa	34,9	31,5	47,5
	minimalna	kPa	30,2	25,1	35,7
Pobór prądu	maksymalny	W	11	14	31
	średni	W	11	10	20
	minimalny	W	9	8	14

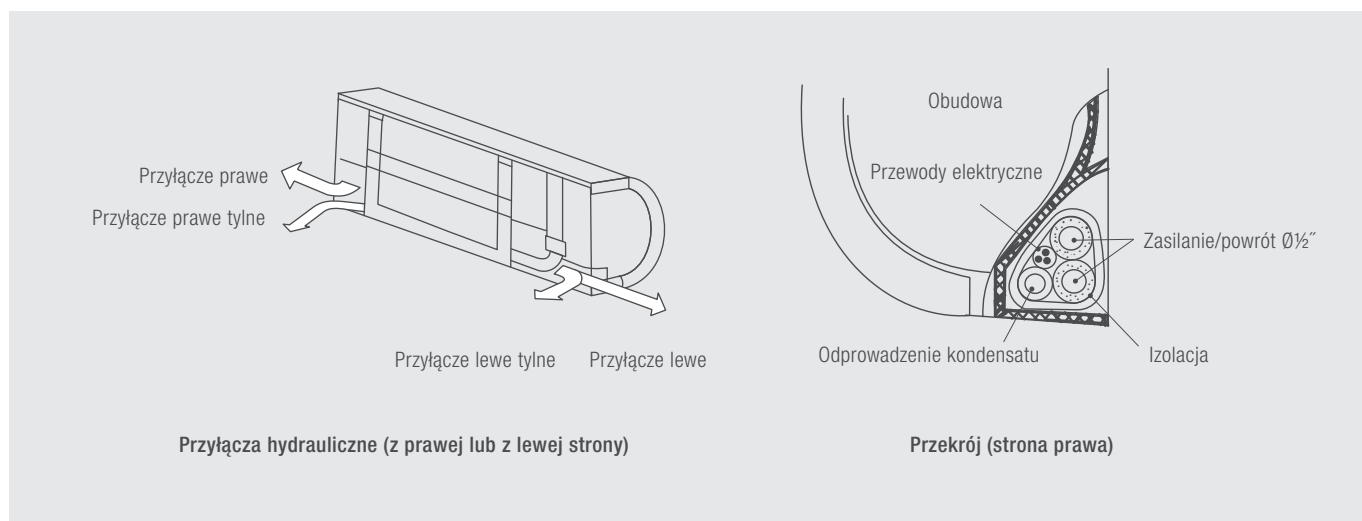
¹⁾ Ciśnienie akustyczne w odległości 1 metra od urządzenia²⁾ Temperatura wody: 7/12°C (wejście / wyjście), temperatura powietrza: 27°C D.B. / 19°C W.B.³⁾ Temperatura wody: 45/40°C (wejście / wyjście), temperatura powietrza: 20°C

WYMIARY / BUDOWA

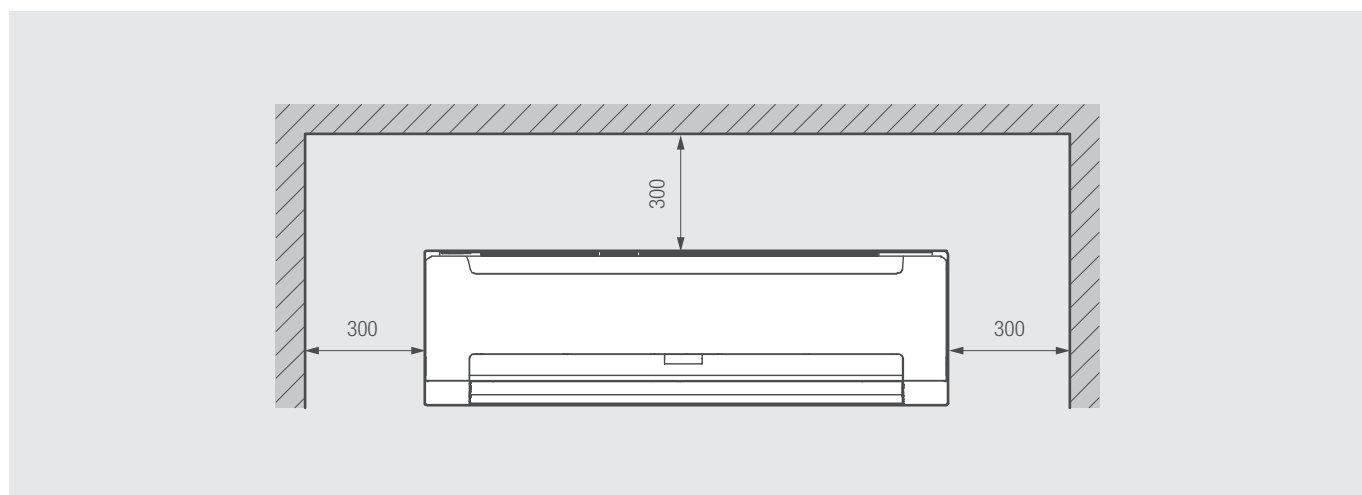


Klimakonwektory przysufitowe do współpracy z kotłami grzewczymi i pompami ciepła

PRZYŁĄCZA HYDRAULICZNE



MINIMALNE ODLEGŁOŚCI MONTAŻOWE



FCM

KLIMAKONWEKTORY KASETONOWE



CHARAKTERYSTYKA

- Kasetonowe klimakonwektory wentylatorowe do grzania/chłodzenia przystosowane do współpracy z urządzeniami grzewczymi i pompami ciepła
- Dostępne 2 wersje: do instalacji 2-rurowej oraz do instalacji 4-rurowej
- Moc grzewcza dostępna w zakresie od 2,98 kW do 14,38 kW, moc chłodzenia dostępna w zakresie: od 1,80 kW do 10,64 kW
- Wentylatory wyposażone w nowoczesne, energooszczędne silniki EC
- Nowoczesne, eleganckie wzornictwo dopasowane do pomieszczeń mieszkalnych, handlowych, przemysłowych itp.
- Zawór 3-drogowy zabezpieczający przed nadmiernym schłodzeniem w okresach przerwy w pracy oraz wytwarzaniem się skroplin na obudowie
- Sterowanie bezprzewodowe pilotem w standardzie, sterowanie przewodowe (sterownik montowany na ścianie) jako opcja
- Dostępne funkcje: ogrzewanie, chłodzenie, osuszanie, sterowanie automatyczne, timer
- Urządzenia przystosowane do pracy w kaskadzie do 16 urządzeń (niezbędny opcjonalny sterownik kaskady)

NR KAT.	PRODUKT	MOC [kW]	OPIS	CENA [NETTO PLN]
2C097A0F	FCM 400	3,07*/4,00**	Klimakonwektor 2-rurowy kasetonowy	2 849,00
2C097A1F	FCM 600	4,35*/5,92**	Klimakonwektor 2-rurowy kasetonowy	2 969,00
2C097A2F	FCM 850	5,33*/7,25**	Klimakonwektor 2-rurowy kasetonowy	3 609,00
2C097A3F	FCM 1500	8,09*/11,29**	Klimakonwektor 2-rurowy kasetonowy	4 309,00
2C097B0F	FCM 400-4T	2,19*/3,60***	Klimakonwektor 4-rurowy kasetonowy	3 479,00
2C097B1F	FCM 750-4T	3,94*/5,64***	Klimakonwektor 4-rurowy kasetonowy	4 379,00

* Całkowita maksymalna moc chłodnicza 7/12/27/19°C.

** Moc grzewcza 50/40/20°C (przy maksymalnej nastawie wentylatora).

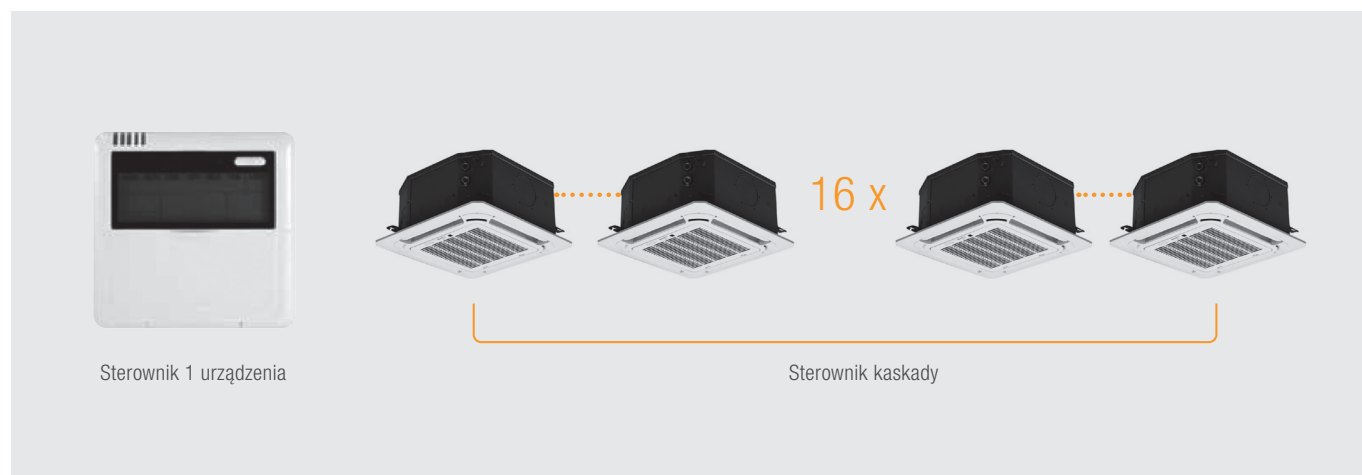
*** Moc grzewcza 70/60/20°C (przy maksymalnej nastawie wentylatora).

WYPOSAŻENIE NIEZBĘDNE KLIMAKONWEKTORÓW FCM

NR KAT.	PRODUKT	OPIS	CENA [NETTO PLN]
2C097AAF	Oslona kratki nawiewu	Oslona kratki nawiewu do FCM 400/400-4T	576,00
2C097BAF	Oslona kratki nawiewu	Oslona kratki nawiewu do FCM 600-1500 oraz 750-4T	658,00

Klimakonwektory kasetonowe do współpracy z kotłami grzewczymi i pompami ciepła

AUTOMATYKA



CHARAKTERYSTYKA

- Sterownik 1 urządzenia – naścienny przewodowy sterownik cyfrowy dla 1 urządzenia
- Sterownik kaskady – naścienny sterownik cyfrowy do kaskady urządzeń (maks. 16 jednostek)

NR KAT.	PRODUKT	OPIS	CENA [NETTO PLN]
2C097DAF	Sterownik 1 urządzenia	Naścienny przewodowy sterownik cyfrowy dla 1 urządzenia	439,00
2C097EAF	Sterownik kaskady	Naścienny sterownik cyfrowy do kaskady urządzeń (maks. 16 jednostek)	1 419,00

AKCESORIA

ZAWORY 3-DROGOWE

NR KAT.	PRODUKT	OPIS	CENA [NETTO PLN]
20Z19000	VT1	Zawór 3-drogowy do FCM 400/400-4 (wymiennik główny)	575,00
20Z19340	VT2	Zawór 3-drogowy do FCM 600/850/1500 (wymiennik główny)	646,00
20Z19350	VT3	Zawór 3-drogowy do FCM 750-4 (wymiennik główny)	658,00
20Z19020	VT4	Zawór 3-drogowy do FCM 750-4 (wymiennik dodatkowy)	458,00
20Z19360	VT5	Zawór 3-drogowy do FCM 750-4 (wymiennik dodatkowy)	507,00

TACE SKROPLIN

NR KAT.	PRODUKT	OPIS	CENA [NETTO PLN]
2C097FAF	Taca skroplin	Taca skroplin do FCM 400/400-4	39,00
2C097GAF	Taca skroplin	Taca skroplin do FCM 600-1500 oraz 750-4	103,00

Klimakonwektory kasetonowe do współpracy z kotłami grzewczymi i pompami ciepła

DANE TECHNICZNE

FCM			400	600	850	1500	400-4	750-4
Wersja – ilość rur			2	2	2	2	4	4
Zasilanie			1/N/PE 230 V 50 Hz					
Przepływ powietrza	maksymalny	m ³ /h	717	1133	1441	1850	717	1233
	średni	m ³ /h	502	793	1009	1295	502	863
	minimalny	m ³ /h	359	567	721	925	359	617
Moc chłodnicza ¹⁾	maksymalna	W	3930	5580	6840	10640	2880	5180
	średnia	W	3070	4350	5330	8090	2190	3940
	minimalna	W	2480	3520	4300	6600	1800	3260
Natężenie przepływu		l/h	676	960	1176	1830	495	891
Spadek ciśnienia		kPa	12	21	27	34	14,5	12
Moc cieplna ²⁾	maksymalna	W	5340	7720	9300	14380	–	–
	średnia	W	4000	5920	7250	11290	–	–
	minimalna	W	3150	4500	5500	8440	–	–
Moc cieplna ³⁾	maksymalna	W	–	–	–	–	4730	7410
	średnia	W	–	–	–	–	3600	5640
	minimalna	W	–	–	–	–	2980	4670
Natężenie przepływu ²⁾		l/h	676	960	1176	1830	–	–
Natężenie przepływu ³⁾		l/h	–	–	–	–	407	637
Spadek ciśnienia		kPa	10,6	22,0	23	34	29,1	42,0
Pobór mocy elektrycznej		W	27,0	42,0	70,0	124,0	27,0	50,0
Poziom ciśnienia akustycznego ⁴⁾	maksymalny	dB(A)	40,0	42,0	45,8	50,0	40,0	42,0
	średni	dB(A)	36,0	33,0	36,0	40,0	36,0	34,0
	minimalny	dB(A)	28,0	26,0	28,0	33,0	28,0	26,0
Przyłącza hydrauliczne		cal	¾	¾	¾	¾	¾	¾
Pomocnicze przyłącze hydrauliczne		cal	–	–	–	–	½	½
Wymiary	szerokość	mm	655	900	900	900	655	900
	wysokość	mm	295	330	330	330	295	330
	długość	mm	900	900	900	900	900	900
Masa urządzenia (netto/brutto)		kg	16,5 / 21,5	23,0 / 28,0	27,0 / 33,0	29,0 / 34,5	17,0 / 23,0	28,0 / 34,0
Wymiary osłony kratki nawiewu	szerokość	mm	715	1035	1035	1035	715	1035
	wysokość	mm	123	90	90	90	123	90
	długość	mm	715	1035	1035	1035	715	1035
Masa osłony kratki nawiewu (netto/brutto)		kg	2,5 / 4,5	6,0 / 9,0	6,0 / 9,0	6,0 / 9,0	2,5 / 4,5	6,0 / 9,0

¹⁾ Temperatura powietrza otoczenia 27°C / 19°C temperatura wody na zasilaniu 12°C / 7°C przy maksymalnej prędkości wentylatora; dla średniej i minimalnej prędkości wentylatora przepływ wody jak przy maksymalnej prędkości wentylatora.

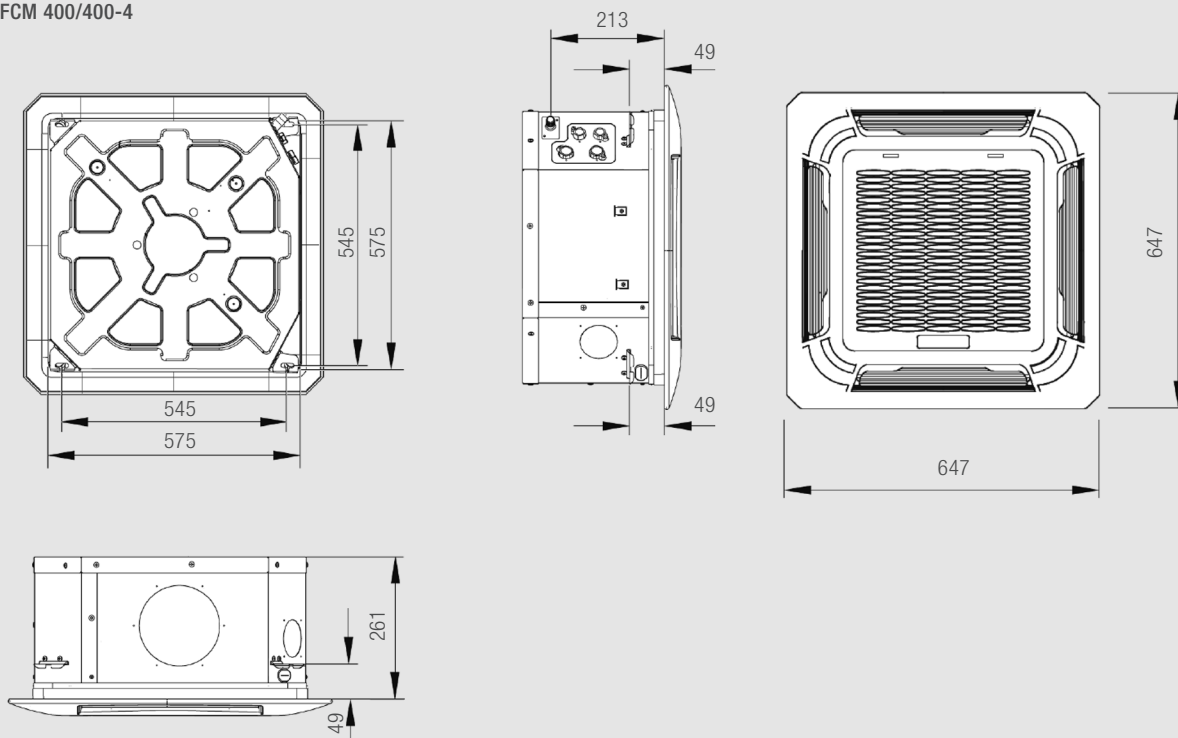
²⁾ Temperatura powietrza otoczenia 20°C temperatura wody na zasilaniu 50°C / 40°C przepływ wody jak w trybie chłodzenia, prędkość wentylatora maksymalna.

³⁾ Temperatura powietrza otoczenia 20°C temperatura wody na zasilaniu 70°C / 60°C przy maksymalnej prędkości wentylatora; dla średniej i minimalnej prędkości wentylatora przepływ wody jak przy maksymalnej prędkości wentylatora.

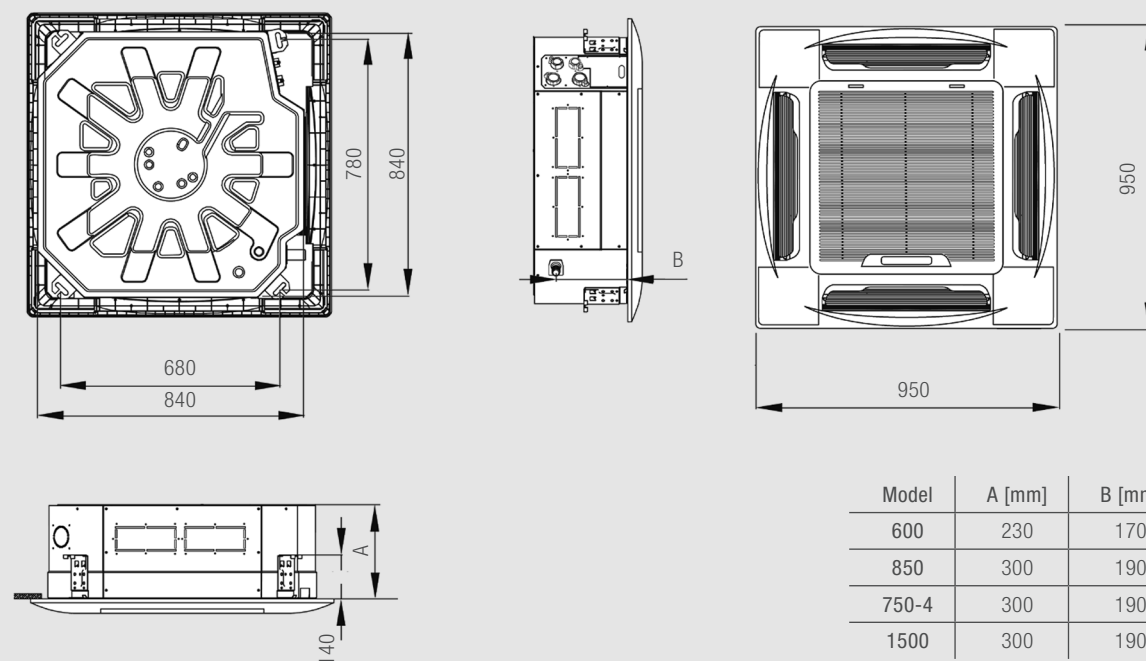
⁴⁾ Ciśnienie akustyczne w odległości 1 metra od urządzenia.

WYMIARY / BUDOWA

FCM 400/400-4



FCM 600/750-4/850/1500



Model	A [mm]	B [mm]
600	230	170
850	300	190
750-4	300	190
1500	300	190