

# ECOUNTIT SE nowość

## BEZWEŹOWNICOWE ZASOBNIKI C.W.U. Z PODŁĄCZENIEM BOCZNYM

Wysokiej sprawności izolacja termiczna z miękkiego poliuretanu (PPE)



Wysokiej jakości zbiornik wody wykonany z niskowęglowej stali (S235 JR)




Zasobniki c.w.u. ECOUNTIT pokryte są od wewnątrz warstwą emalii ceramicznej. Stanowi ona skuteczne zabezpieczenie antykorozyjne oraz gwarantuje doskonałą higienicznie jakość wody.



Kolor obudowy:





ECOUNTIT SE to zasobniki c.w.u. bez węzownicy dostępne w szerokim zakresie pojemności: 220-1000 l.

### CHARAKTERYSTYKA

- **ECOUNTIT SE: zasobniki c.w.u. z podłączeniem bocznym bez węzownicy**
- Dostępne pojemności: 222, 262, 318, 433, 498, 780, oraz 1000 litrów
- Odpowiednie do systemów grzewczych średniej i dużej mocy, systemów solarnych oraz systemów z pompami ciepła
- Skuteczna izolacja termiczna z miękkiego poliuretanu PPE zwiększająca możliwości utrzymania ciepła i efektywność energetyczną
- Zewnętrzna obudowa wykonana z tworzywa typu skay w kolorze szarym
- Zasobnik wody wykonany z wysokiej jakości niskowęglowej stali
- Wewnętrzne pokrycie emalią ceramiczną, która poddana jest specjalnemu procesowi w celu utworzenia gładkiej, jednolitej, nieprzyczepnej warstwy szkliska; stanowi ona skuteczne zabezpieczenie antykorozyjne oraz gwarantuje doskonałą higienicznie jakość wody
- Wszystkie gwinty są wewnętrzne
- Ochronna anoda magnezowa
- Otwór rewizyjny umieszczony w dolnej części zbiornika umożliwiający dostęp do konserwacji i czyszczenia.
- Przyłącze grzałki, termostatu i termometru
- Łatwa instalacja
- 4 lata gwarancji

Bezwęzownicowe zasobniki c.w.u. z podłączeniem bocznym

NR KAT.	PRODUKT	OPIS
0406622005F	ECOUNT SE 220	Bezwęzownicowy zasobnik c.w.u. z podłączeniem bocznym o pojemności 222 l
0406625005F	ECOUNT SE 250	Bezwęzownicowy zasobnik c.w.u. z podłączeniem bocznym o pojemności 262 l
0406630005F	ECOUNT SE 300	Bezwęzownicowy zasobnik c.w.u. z podłączeniem bocznym o pojemności 318 l
0406640005F	ECOUNT SE 400	Bezwęzownicowy zasobnik c.w.u. z podłączeniem bocznym o pojemności 433 l
0406650005F	ECOUNT SE 500	Bezwęzownicowy zasobnik c.w.u. z podłączeniem bocznym o pojemności 498 l
0406675005F	ECOUNT SE 750	Bezwęzownicowy zasobnik c.w.u. z podłączeniem bocznym o pojemności 780 l
0406601005F	ECOUNT SE 1000	Bezwęzownicowy zasobnik c.w.u. z podłączeniem bocznym o pojemności 1000 l

## GRZAŁKI ELEKTRYCZNE



NR KAT.	PRODUKT	OPIS
W084N	Grzałka GRBTN 1,4 U6/4 z termostatem	Grzałka elektryczna 1,4 kW z wbudowanym termostatem, zasilanie 230 V, długość zanurzenia: 335 mm, zakres temperatur: 20-80°C, gwint 6/4"
W085N	Grzałka GRBTN 2,0 U6/4 z termostatem	Grzałka elektryczna 2,0 kW z wbudowanym termostatem, zasilanie 230 V, długość zanurzenia: 390 mm, zakres temperatur: 20-80°C, gwint 6/4"
W091N	Grzałka GRBTN 3,0 U6/4 z termostatem	Grzałka elektryczna 3,0 kW z wbudowanym termostatem, zasilanie 230 V, długość zanurzenia: 350 mm, zakres temperatur: 20-80°C, gwint 6/4"
W096N	Grzałka GRBTN 4,5 (3x1,5) U6/4 z termostatem	Grzałka elektryczna 4,5 kW z wbudowanym termostatem, zasilanie 230/400 V, długość zanurzenia: 400 mm, zakres temperatur: 20-85°C, gwint 6/4"
W097N	Grzałka GRBTN 6,0 (3x2,0) U6/4 z termostatem	Grzałka elektryczna 6,0 kW z wbudowanym termostatem, zasilanie 230/400 V, długość zanurzenia: 500 mm, zakres temperatur: 20-85°C, gwint 6/4"
W098N	Grzałka GRBTN 7,5 (3x2,5) U6/4 z termostatem	Grzałka elektryczna 7,5 kW z wbudowanym termostatem, zasilanie 230/400 V, długość zanurzenia: 500 mm, zakres temperatur: 20-85°C, gwint 6/4"
W099N	Grzałka GRBTN 9,0 (3x3,0) U6/4 z termostatem	Grzałka elektryczna 9,0 kW z wbudowanym termostatem, zasilanie 230/400 V, długość zanurzenia: 600 mm, zakres temperatur: 20-85°C, gwint 6/4"
W100N	Grzałka GRBTN 12,0 (3 x 4,0) U6/4 z termostatem	Grzałka elektryczna 12,0 kW z wbudowanym termostatem, zasilanie 230/400 V, długość zanurzenia: 750 mm, zakres temperatur: 20-85°C, gwint 6/4"
W101N	Grzałka GRBTN 15,0 (3x5,0) U6/4 z termostatem	Grzałka elektryczna 15,0 kW z wbudowanym termostatem, zasilanie 230/400 V, długość zanurzenia: 850 mm, zakres temperatur: 20-85°C, gwint 6/4"


Bezwęzownicowe zasobniki c.w.u. z podłączeniem bocznym

### WYPOSAŻENIE DODATKOWE



NR KAT.	PRODUKT	OPIS
AME-200-G1/2	Anoda tytanowa AME-200	Anoda tytanowa AME-200 do zasobników c.w.u. o poj. do 300 l. Prąd maks. 50 mA, przyłącze 1/2". Długość całkowita 220 mm, długość części czynnej 120 mm.
AME-400-G1/2	Anoda tytanowa AME-400	Anoda tytanowa AME-400 do zasobników c.w.u. o poj. do 800 l. Prąd maks. 100 mA, przyłącze 1/2". Długość całkowita 420 mm, długość części czynnej 220 mm.
AME-800-G1/2	Anoda tytanowa AME-800	Anoda tytanowa AME-800 do zasobników c.w.u. o poj. do 2000 l. Prąd maks. 180 mA, przyłącze 1/2". Długość całkowita 820 mm, długość części czynnej 120 mm.

## DANE TECHNICZNE

ECOUNT SE			220	250	300	400	500	750	1000
Klasa efektywności energetycznej [ErP]			<b>B</b>	<b>B</b>	<b>C</b>	<b>B</b>	<b>B</b>	–	–
Pojemność nominalna		l	222	262	318	433	498	780	1000
Grubość izolacji		mm	70**	70**	70**	100**	100**	100***	100***
Przyłącza	Ciepła woda	cal	¾	¾	¾	1¼	1¼	1¼	1¼
	Zimna woda	cal	¾	¾	¾	1¼	1¼	1¼	1¼
	Cyrkulacja	cal	¾	¾	¾	¾	¾	1	1
	Czujnik temperatury	cal	¾	¾	¾	¾	¾	¾	¾
	Grzałka elektryczna	cal	1½	1½	1½	1½	1½	1½	1½
	Anoda magnezowa	cal	2	2	2	2	2	1¼	1¼
	Termometr	cal	½	½	½	½	½	½	½
	Zawór spustowy Otwór rewizyjny	cal	¾	¾	¾	¾	¾	1	1
			2"	2"	2"	Ø120 mm	Ø120 mm	Ø120 mm	Ø130 mm
Maksymalne ciśnienie robocze		bar	0,6	0,6	0,6	0,6	0,6	0,6	0,6
Maksymalna temperatura robocza		°C	80	80	80	80	80	80	80
Straty postojowe ciepła*		W	53	61	73	59	67	71	82
Wymiary	Średnica	mm	650	650	650	810	810	990	1110
	Wysokość	mm	1340	1600	1900	1850	2010	1980	2050
Masa zasobnika bez wody		kg	60	70	92	100	125	220	400

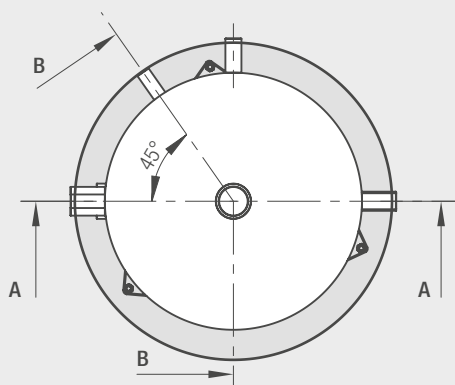
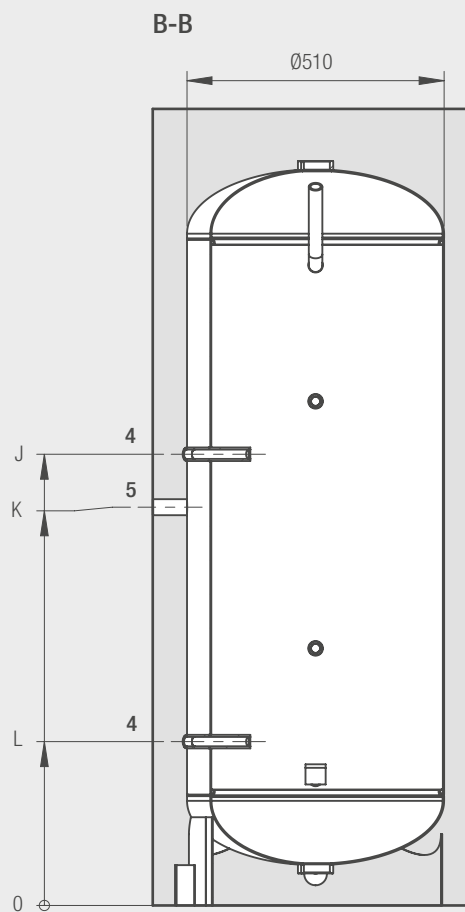
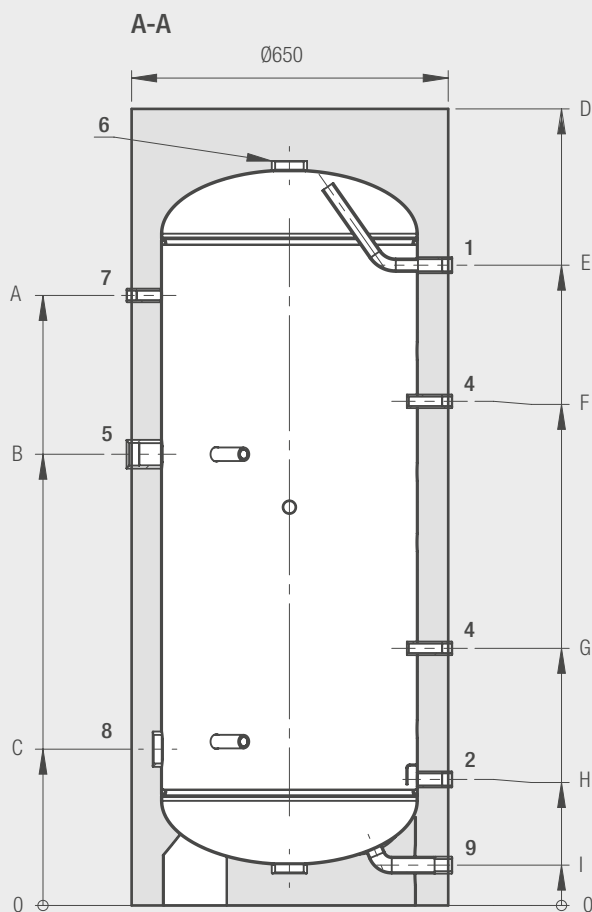
\* Zgodnie z Rozporządzeniem Komisji UE nr 814/2013

\*\* Materiał izolacji: polistyren

\*\*\* Materiał izolacji: miękka pianka poliuretanowa

Bezwęzownicowe zasobniki c.w.u. z podłączeniem bocznym

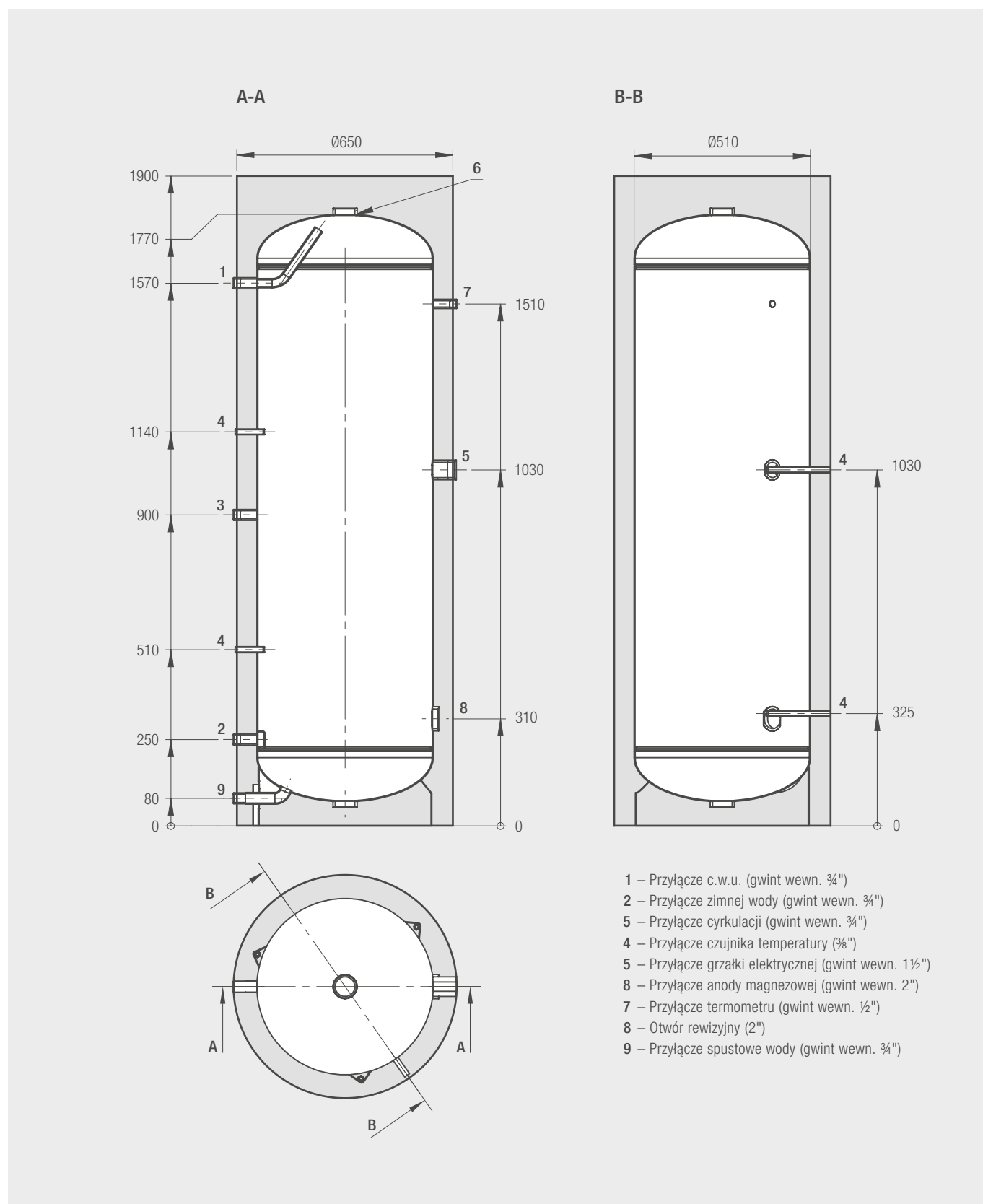
WYMIARY / PRZYŁĄCZA ECOUNT SE 220-250



- 1 – Przyłącze c.w.u. (gwint wewn. 3/4")
- 2 – Przyłącze zimnej wody (gwint wewn. 3/4")
- 5 – Przyłącze cyrkulacji (gwint wewn. 3/4")
- 4 – Przyłącze czujnika temperatury (3/8")
- 5 – Przyłącze grzałki elektrycznej (gwint wewn. 1 1/2")
- 8 – Przyłącze anody magnezowej (gwint wewn. 2")
- 7 – Przyłącze termometru (gwint wewn. 1/2")
- 8 – Otwór rewizyjny (2")
- 9 – Przyłącze spustowe wody (gwint wewn. 3/4")

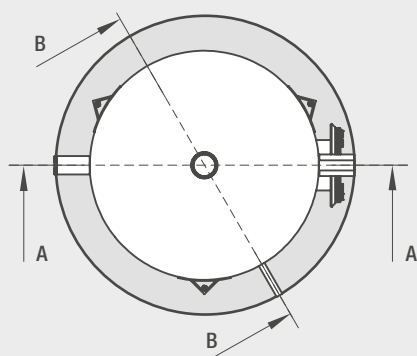
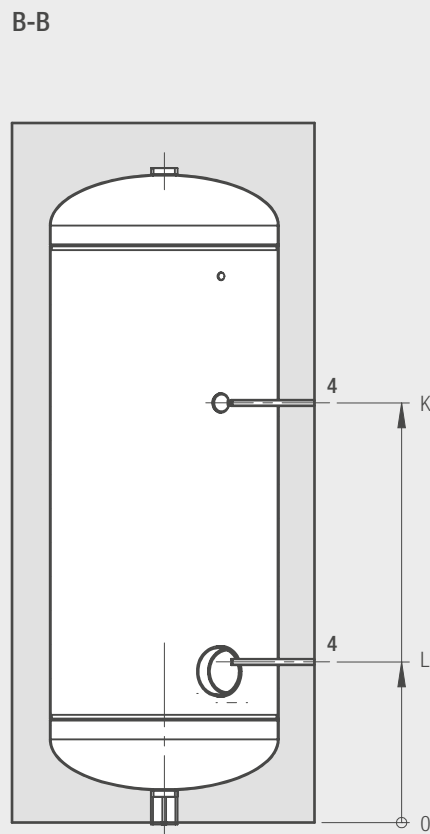
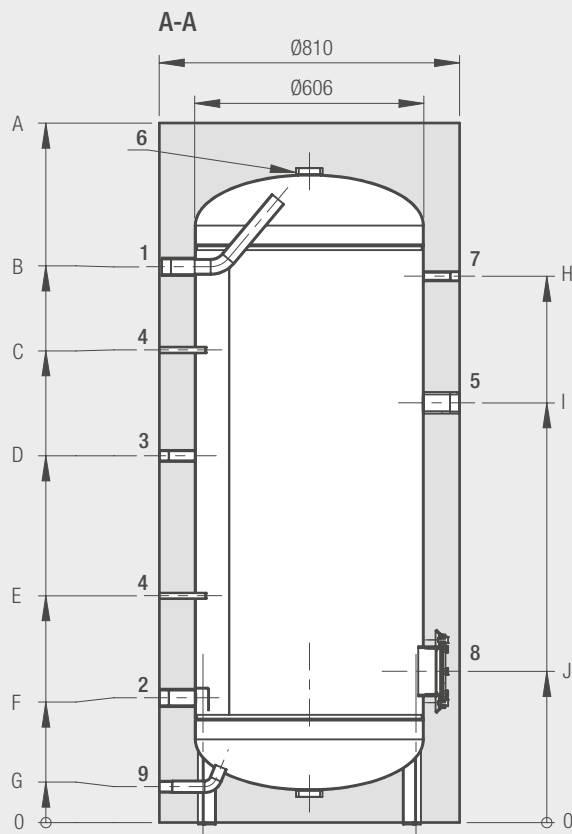
Model	ECOUNT SE 220	ECOUNT SE 250	
A	Ø mm	1020	1210
B	mm	800	895
C	mm	310	310
D	mm	1340	1600
E	mm	1080	1270
F	mm	890	1000
G	mm	470	510
H	mm	360	250
I	mm	80	80
J	mm	800	895
K	mm	690	790
L	mm	325	325

## WYMIARY / PRZYŁĄCZA ECOUNT SE 300



Bezwęzownicowe zasobniki c.w.u. z podłączeniem bocznym

WYMIARY / PRZYŁĄCZA ECOUNT SE 400-500

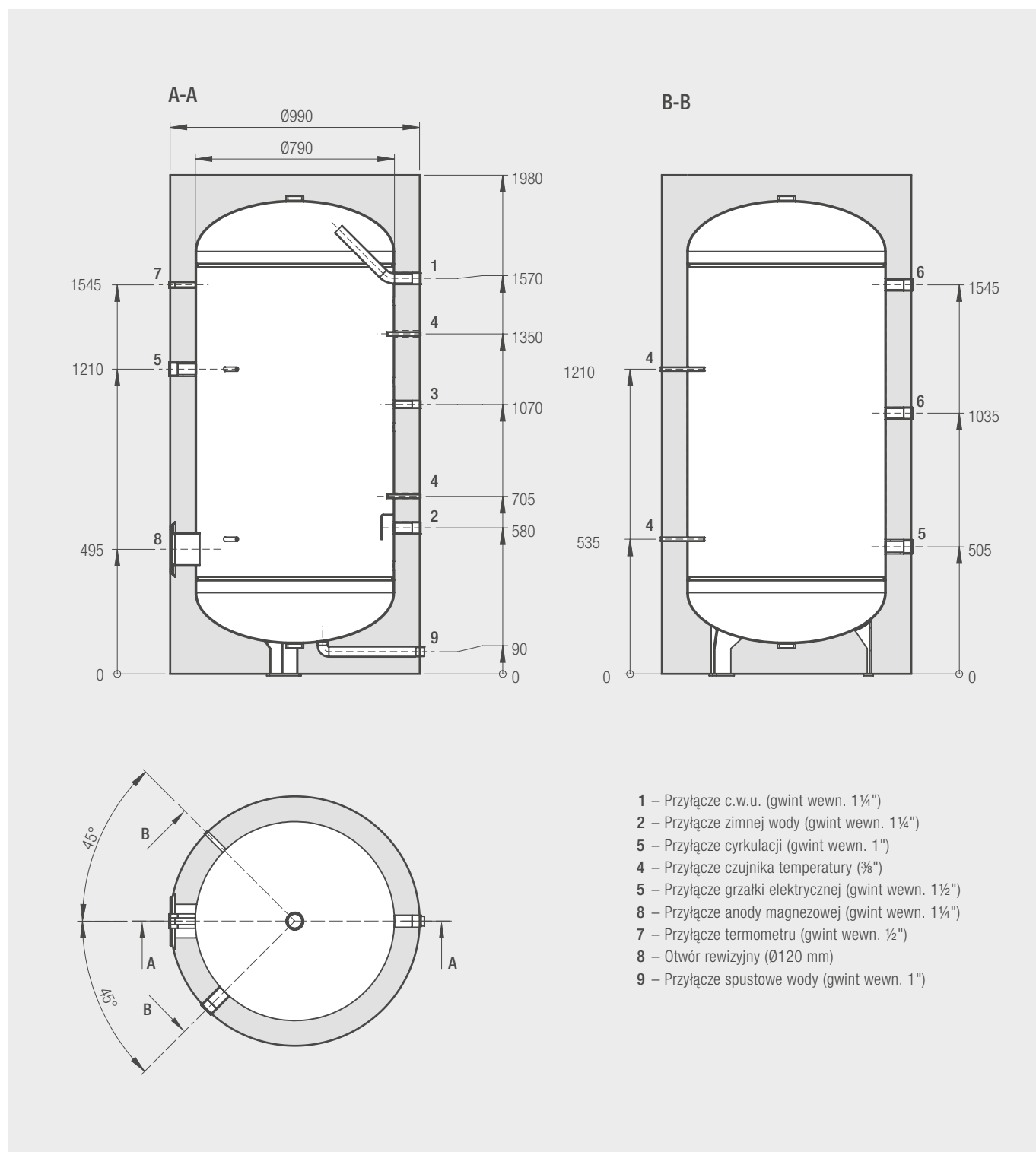


Model	ECOUNT SE 400	ECOUNT SE 500
A	Ø mm 1850	2010
B	mm 1470	1710
C	mm 1250	1390
D	mm 970	1060
E	mm 600	610
F	mm 330	330
G	mm 95	100
H	mm 1445	1680
I	mm 1110	1220
J	mm 400	405
K	mm 1110	1220
L	mm 425	430

- 1 – Przyłącze c.w.u. (gwint wewn. 1 1/4")
- 2 – Przyłącze zimnej wody (gwint wewn. 1 1/4")
- 5 – Przyłącze cyrkulacji (gwint wewn. 3/4")
- 4 – Przyłącze czujnika temperatury (1/2")
- 5 – Przyłącze grzałki elektrycznej (gwint wewn. 1 1/2")
- 8 – Przyłącze anody magnezowej (gwint wewn. 2")
- 7 – Przyłącze termometru (gwint wewn. 1/2")
- 8 – Otwór rewizyjny (Ø130 mm)
- 9 – Przyłącze spustowe wody (gwint wewn. 3/4")

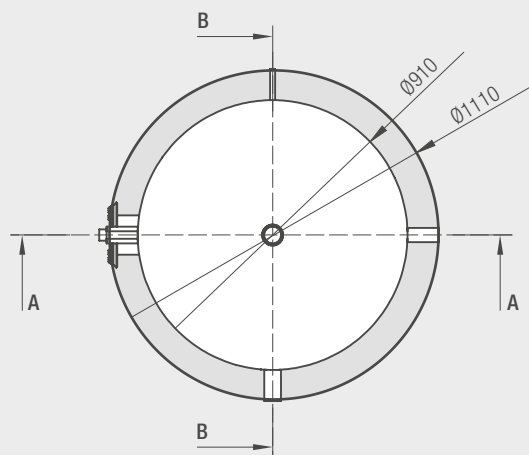
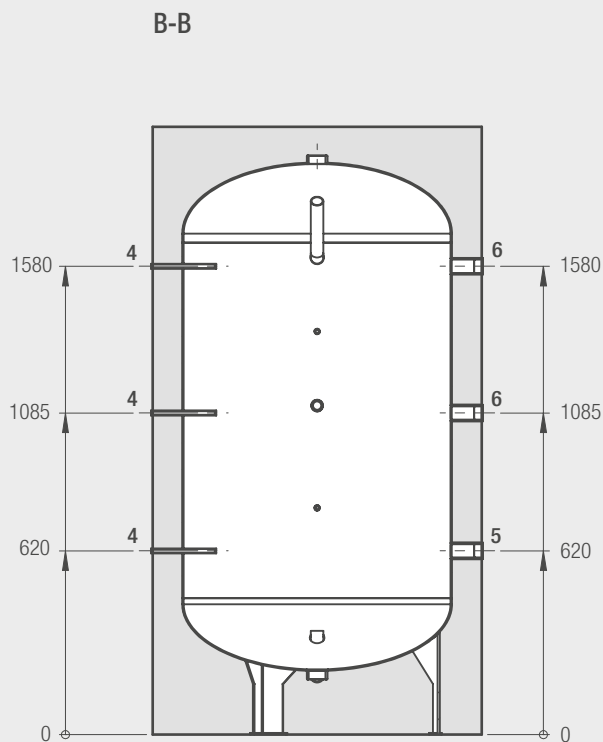
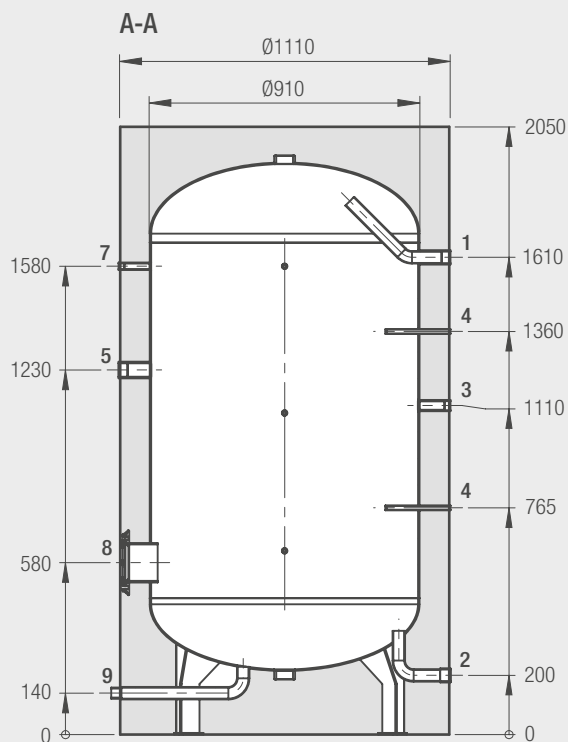


## WYMIARY / PRZYŁĄCZA ECOUNT SE 750



Bezwęzownicowe zasobniki c.w.u. z podłączeniem bocznym

WYMIARY / PRZYŁĄCZA ECOUNT SE 1000



- 1 – Przyłącze c.w.u. (gwint wewn. 1 ¼")
- 2 – Przyłącze zimnej wody (gwint wewn. 1 ¼")
- 5 – Przyłącze cyrkulacji (gwint wewn. 1")
- 4 – Przyłącze czujnika temperatury (3/8")
- 5 – Przyłącze grzałki elektrycznej (gwint wewn. 1 ½")
- 8 – Przyłącze anody magnezowej (gwint wewn. 1 ¼")
- 7 – Przyłącze termometru (gwint wewn. ½")
- 8 – Otwór rewizyjny (Ø130 mm)
- 9 – Przyłącze spustowe wody (gwint wewn. 1")