



EGEA TECH LT-S

ROZDZIAŁ 13
**POMPY CIEPŁA
DO CIEPŁEJ WODY UŻYTKOWEJ**

Pompy ciepła do ciepłej wody użytkowej z zasobnikiem c.w.u. i węzownią grzewczą

EGEA TECH LT-S

POMPY CIEPŁA DO CIEPŁEJ WODY UŻYTKOWEJ Z ZASOBNIKIEM C.W.U. I WĘZOWNIĄ GRZEWczą

Jeden z najtańszych sposobów przygotowania c.w.u. i doskonała alternatywa dla kolektorów słonecznych!

Praca w szerokim zakresie temperatur zasysanego powietrza: od -7°C do $+43^{\circ}\text{C}$

Nowoczesna automatyka z kartą Wi-Fi w standardzie

Zasobnik c.w.u. ze stali emaliowanej i węzownią grzewczą ($0,72\text{ m}^2$)

SG Ready Smart Heat Pump

Współpraca z fotowoltaiką, inteligentnymi sieciami energetycznymi oraz systemami zarządzania instalacją solarną

Wi-Fi

Pobierz z App Store

POBIERZ W Google Play

Zdalna obsługa za pomocą urządzeń mobilnych poprzez Wi-Fi i aplikację EGEA SMART

CHARAKTERYSTYKA


Pompa ciepła EGEA TECH LT-S to nowoczesne urządzenie służące do oszczędnego przygotowania ciepłej wody użytkowej. Wykorzystuje do tego celu energię cieplną z powietrza i może pozyskiwać z otoczenia większość energii potrzebnej do podgrzania wody. W porównaniu z rozwiązaniami tradycyjnymi pozwala to zdecydowanie obniżyć koszty przygotowania ciepłej wody. Działa już przy temperaturze powietrza -7°C i potrafi pokryć 70-100% rocznego zapotrzebowania obiektu na ciepłą wodę. Bez problemu również zapewni jej podgrzanie do 62°C z wyłącznej pracy pompy ciepła, a z dodatkową grzałką elektryczną nawet do 75°C . EGEA TECH LT-S to doskonała alternatywa dla kolektorów słonecznych i jeden z najtańszych sposobów przygotowania ciepłej wody. Urządzenie sprawdza się doskonale jako samodzielny bądź uzupełniający system c.w.u., dedykujemy je do wykorzystania w domach jednorodzinnych, jak również na potrzeby innych obiektów, np. małych pensjonatów.

ZALETY

- Niskie koszty inwestycyjne i eksploatacyjne, **jeden z najtańszych sposobów przygotowania ciepłej wody użytkowej**
- Doskonała **alternatywa dla kolektorów słonecznych** – niezależność od warunków pogodowych
- **Zasobnik c.w.u. ze stali emaliowanej o pojemności: 187 l (model 200 LT-S) lub 247 l (model 260 LT-S)**
- Izolacja zasobnika c.w.u. z pianki poliuretanowej o grubości 50 mm zapewniająca minimalne postojowe straty ciepła
- Zabezpieczenie antykorozyjne – **podwójna anoda magnezowa**
- **Automatyczny system antylegionella**
- **Zintegrowana węzownia grzewcza ($0,72\text{ m}^2$)** – współpraca z kolektorami słonecznymi lub kotłem grzewczym
- Praca w **szerekim zakresie temperatur** zasysanego powietrza (-7°C do $+43^{\circ}\text{C}$)
- **Możliwość pracy w układach kaskadowych do 8 urządzeń**
- **Presostat wysokiego i niskiego ciśnienia** w standardzie
- Możliwość wykorzystania ciepła odpadowego niezależnie od miejsca ustawienia
- Dodatkowe możliwości do wykorzystania: osuszenie powietrza, efekt chłodzenia i przewietrzania domu
- **Nowoczesna automatyka** z dostępnymi trybami pracy: "Eco, Auto, Boost, Elektryczny, Wentylator; aktywnym system odszraniania umożliwiającą prawidłowe działanie przy temperaturze powietrza do -7°C ; kontrola temperatury powietrza na wlocie i wylocie pompy ciepła
- **Karta Wi-Fi w standardzie, możliwość zdalnego sterowania za pomocą urządzeń mobilnych z aplikacją EGEA SMART**
- **Współpraca z fotowoltaiką, inteligentnymi sieciami energetycznymi (SG READY) oraz systemami zarządzania instalacją solarną**
- Prosty montaż przewodów powietrznych oraz wymiana pompy ciepła dzięki standardowym króćcom przyłączeniowym

NR KAT.	PRODUKT	OPIS	CENA [NETTO PLN]
2CP0026F	EGEA TECH 200 LT-S	Pompa ciepła c.w.u. z zasobnikiem o poj. 187 l lub 247 l. W standardzie: węzownia grzewcza $0,72\text{ m}^2$, karta Wi-Fi, możliwość zdalnego sterowania za pomocą urządzeń mobilnych.	12 649,00
2CP0027F	EGEA TECH 260 LT-S		13 449,00

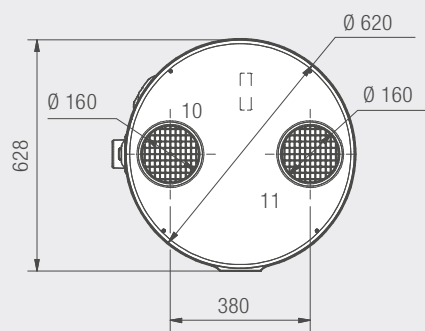
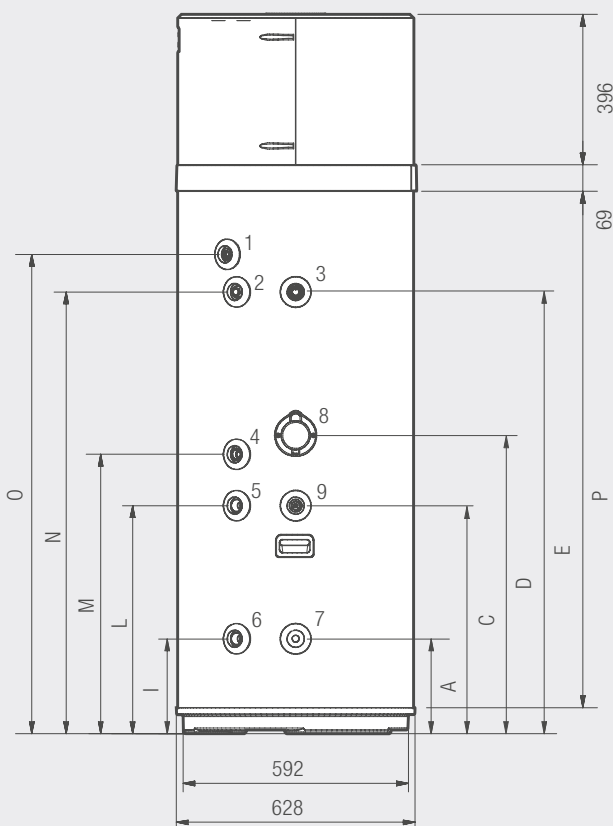
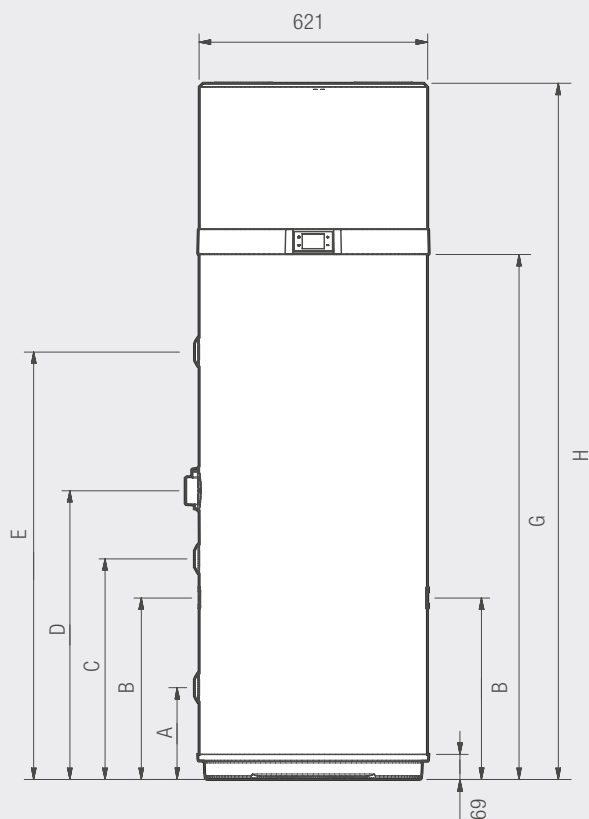
DANE TECHNICZNE

EGEA TECH		200 LT-S	260 LT-S
Klasa efektywności energetycznej w umiarkowanych warunkach klimatycznych		A*	A*
Efektywność energetyczna w umiarkowanych warunkach klimatycznych	%	135	138
Profil obciążenia (wydajności c.w.u.)		L	XL
Nominalna moc cieplna	W	1339	1249
COP ²⁾		3,23	3,37
Maksymalna temperatura c.w.u. w trybie pracy: pompa ciepła / pompa ciepła + grzałka elektryczna	°C	62 / 75	62 / 75
Zakres temperatur zasysanego powietrza	°C	-7 / +43	-7 / +43
Pobór mocy, tryb pracy: pompa ciepła (średni / maksymalny)	W	430 / 530	430 / 530
Maksymalny pobór prądu, tryb pracy: pompa ciepła	A	2,43	2,43
Moc grzałki elektrycznej	W	1500	1500
Pobór prądu grzałki elektrycznej	A	6,5	6,5
Maksymalny pobór mocy, tryb pracy: pompa ciepła + grzałka elektryczna	W	2030	2030
Maksymalny pobór prądu, tryb pracy: pompa ciepła + grzałka elektryczna	A	8,5	8,5
Pobór mocy (czuwanie)	W	26	28
Straty postojowe w ciągu 24 godzin ³⁾	kWh	1,44	1,68
Roczne zużycie energii ¹⁾	kWh	761	1210
Zasilanie		1/N/PE 230 V / 50 Hz	1/N/PE 230 V / 50 Hz
Stopień ochrony		IP24	IP24
Czas ogrzewania c.w.u. ²⁾	h:min	06:27	09:29
Pojemność zasobnika c.w.u.	l	187	247
Maksymalna wydajność (woda zmieszana o temperaturze 40°C)	l	241	335
Maksymalna ciśnienie wody na wlocie	bar	7	7
Przyłącze zasilania c.w.u.	cal	1	1
Przyłącze cyrkulacji c.w.u.	cal	¾	¾
Przyłącze zaworu napełniająco-spustowego	cal	1	1
Materiał wykonania zasobnika c.w.u.		Stal emaliowana	Stal emaliowana
Grubość izolacji zasobnika c.w.u.	mm	50	50
Materiał wykonania izolacji zasobnika c.w.u.		Poliuretan	Poliuretan
Powierzchnia węzownicy grzewczej	m ²	0,72	0,72
Przyłącza węzownicy grzewczej zasilanie / powrót	cal	¾ / ¾	¾ / ¾
Materiał węzownicy grzewczej		Stal emaliowana	Stal emaliowana
Maksymalna ciśnienie węzownicy grzewczej	bar	10	10
Przyłącze odprowadzenia kondensatu	cal	½	½
Typ sprężarki		Rotacyjna	Rotacyjna
Poziom mocy akustycznej	dB(A)	53	51
Oznaczenie / masa czynnika chłodniczego	- / kg	R134A / 1	R134A / 1
Typ wentylatora		Odśrodkowy	Odśrodkowy
Przepływ powietrza przez pompę ciepła	m ³ /h	450	450
Średnica kanałów powietrznych	mm	160	160
Wymiary (wysokość x średnica)	mm	1607 x 621	1892 x 621
Masa całkowita urządzenia	kg	96	106

¹⁾ wg normy EU 812/2013²⁾ wg normy EN 16147:2017 (temperatura powietrza na wlocie 7°C, temperatura wody zimnej 10°C)³⁾ wg normy EN 12897:2020 (temperatura otoczenia 20°C, temperatura c.w.u. 65°C)

Pompy ciepła do ciepłej wody użytkowej z zasobnikiem c.w.u. i węzownicą grzewczą

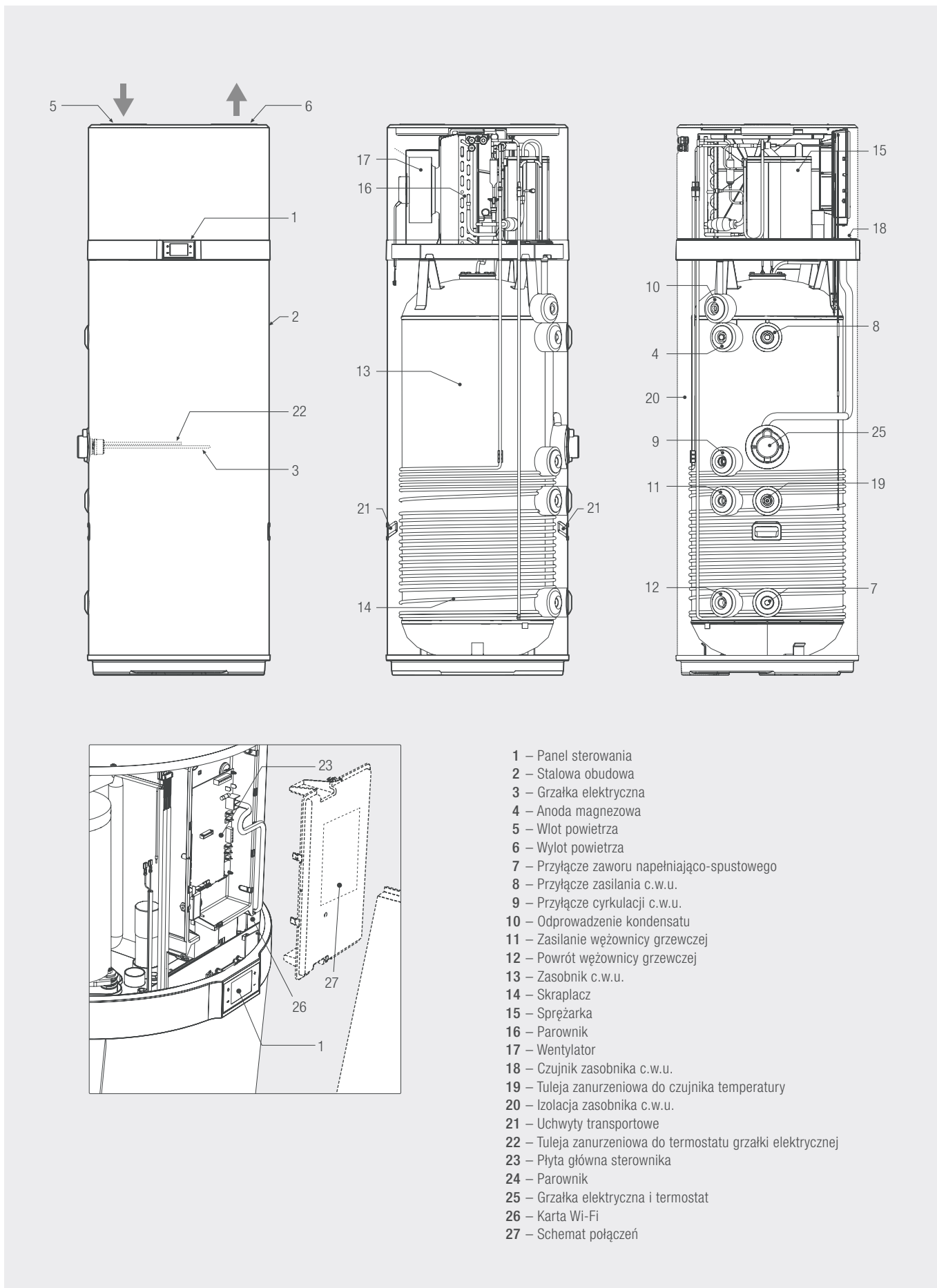
WYMIARY / PRZYŁĄCZA



MODEL		EGEA TECH 200 LT-S	EGEA TECH 260 LT-S
A	mm	250	250
B	mm	490	493
C	mm	600	600
D	mm	705	785
E	mm	876,5	1162
G	mm	1142	1427
H	mm	1607	1892
I	mm	250	250
L	mm	599	600
M	mm	705	735
N	mm	877	1162
O	mm	976	1261
P	mm	1073	1358

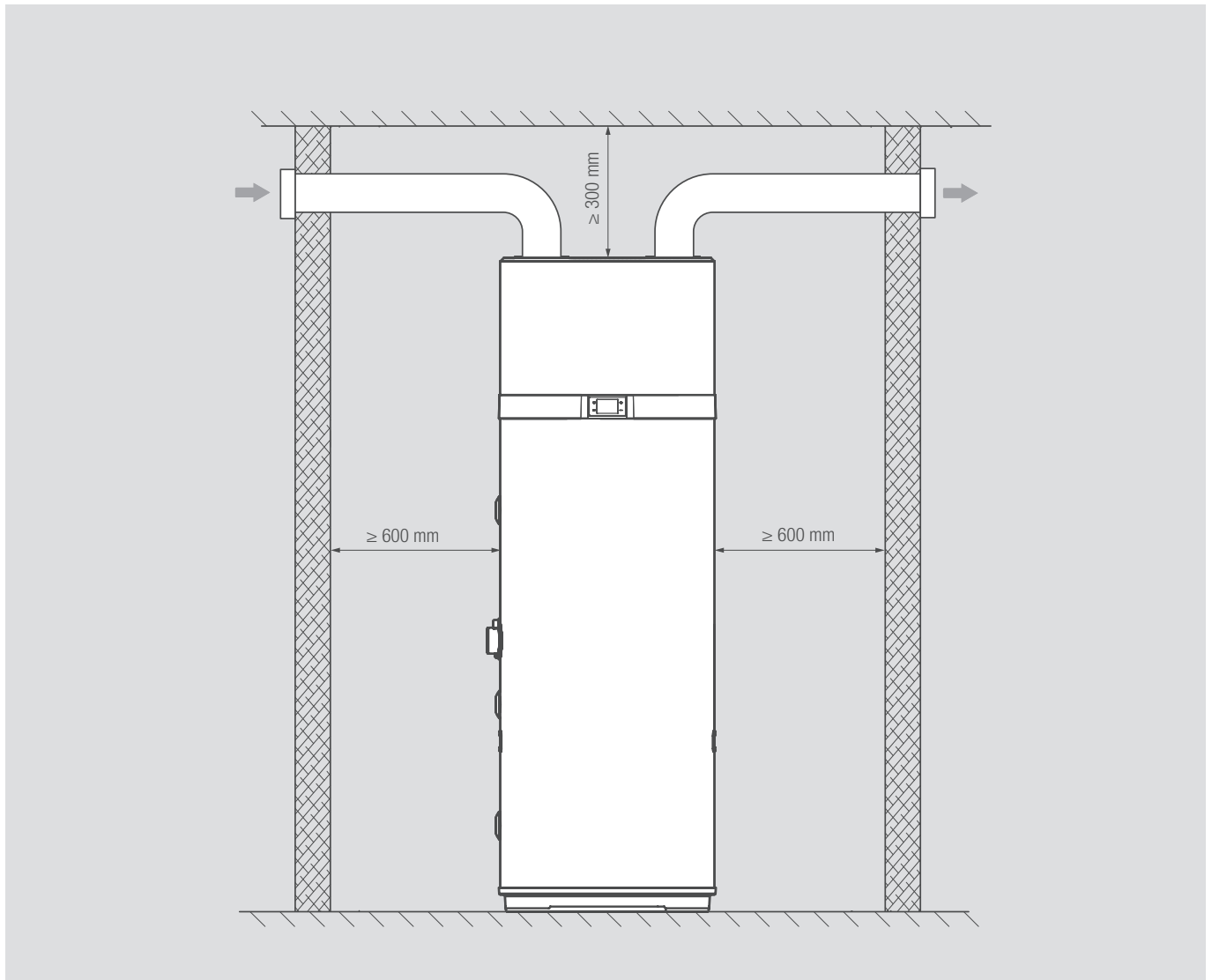
- 1 – Odprowadzenie kondensatu $\varnothing\frac{1}{2}$ " (przyłącze z tworzywa sztucznego)
- 2 – Przyłącze anody magnezowej $\varnothing\frac{1}{2}$ "
- 3 – Przyłącze zasilania c.w.u. $\varnothing 1$ "
- 4 – Przyłącze cyrkulacji c.w.u. $\varnothing\frac{3}{4}$ "
- 5 – Zasilanie węzownicy grzewczej $\varnothing\frac{3}{4}$ "
- 6 – Powrót węzownicy grzewczej $\varnothing\frac{3}{4}$ "
- 7 – Przyłącze zaworu napełniająco-spustowego $\varnothing 1$ "
- 8 – Grzałka elektryczna i termostat
- 9 – Tuleja zanurzeniowa do czujnika temperatury (średnica wewnętrzna 6 mm długość 90 mm)
- 10 – Wlot powietrza $\varnothing 160$ mm
- 11 – Wylot powietrza $\varnothing 160$ mm

KONSTRUKCJA



Pompy ciepła do ciepłej wody użytkowej z zasobnikiem c.w.u. i węzłownicą grzewczą

MINIMALNE ODLEGŁOŚCI MONTAŻOWE



PRZYKŁAD INSTALACJI WYKORZYSTUJĄCEJ DODATKOWE ŹRÓDŁO CIEPŁA (KOCIOŁ GRZEWICZY)

