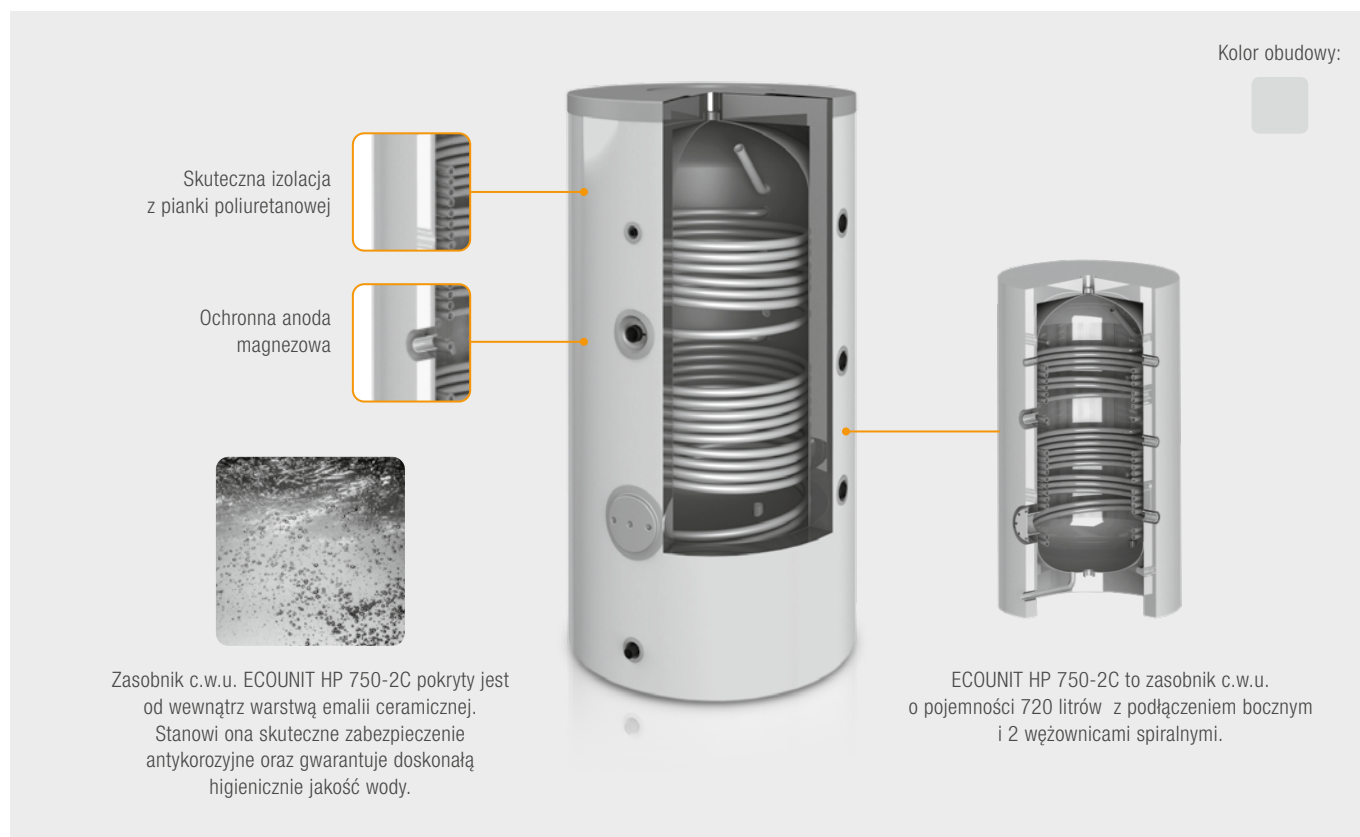


Dwuwęzownicowy zasobnik c.w.u. dużej pojemności z podłączeniem bocznym

ECOUNIT HP 750-2C nowości

DWUWĘZOWNICOWY ZASOBNIK C.W.U. DUŻEJ POJEMNOŚCI Z PODŁĄCZENIEM BOCZNYM



CHARAKTERYSTYKA

- **ECOUNIT HP 750-2C: zasobnik c.w.u. z 2 węzownicami spiralnymi i podłączeniem bocznym**
- Dostępna pojemność: 720 litrów
- Model rekomendowany do systemów z pompami ciepła
- Wewnętrzne pokrycie emalią ceramiczną, która poddana jest specjalnemu procesowi w celu utworzenia gładkiej, jednolitej, nieprzyczepnej warstwy szkliva; stanowi ona skuteczne zabezpieczenie antykorozyjne oraz gwarantuje doskonałą higieniczną jakość wody
- Ochronna anoda magnezowa
- Skuteczna izolacja termiczna z pianki poliuretanowej obudowana płaszczem z tworzywa typu skay
- Otwór rewizyjny
- Obudowa w kolorze szarym
- 5 lat gwarancji

Nr kat.	Produkt	MOC	Opis
0405175205F	ECOUNIT HP 750-2C	88* / 42**	Zasobnik c.w.u. o pojemności 720 litrów z podwójną węzownicą spiralną

* Moc węzownicy dolnej przy 70/10/45°C

** Moc węzownicy górnej przy 70/10/45°C

Dwuwęzownicowy zasobnik c.w.u. dużej pojemności z połączeniem bocznym

WYPOSAŻENIE DODATKOWE



NR KAT.	PRODUKT	OPIS
AME-400-G1/2	Anoda tytanowa AME-400	Anoda tytanowa AME-400 do zasobników c.w.u. o poj. do 800 l. Prąd maks. 100 mA, przyłącze 1/2". Długość całkowita 420 mm, długość części czynnej 220 mm.
AME-800-G1/2	Anoda tytanowa AME-800	Anoda tytanowa AME-800 do zasobników c.w.u. o poj. do 2000 l. Prąd maks. 180 mA, przyłącze 1/2". Długość całkowita 820 mm, długość części czynnej 120 mm.



Grzałka 1,4/2,0/3,0 kW

Grzałka 4,5 kW

Grzałka 6,0 kW

Grzałka 7,5/9,0/12,0/15,0 kW

NR KAT.	PRODUKT	OPIS
W084N	Grzałka GRBTN 1,4 U6/4 z termostatem	Grzałka elektryczna 1,4 kW z wbudowanym termostatem, zasilanie 230 V, długość zanurzenia: 335 mm, zakres temperatur: 20-80°C, gwint 6/4"
W085N	Grzałka GRBTN 2,0 U6/4 z termostatem	Grzałka elektryczna 2,0 kW z wbudowanym termostatem, zasilanie 230 V, długość zanurzenia: 390 mm, zakres temperatur: 20-80°C, gwint 6/4"
W091N	Grzałka GRBTN 3,0 U6/4 z termostatem	Grzałka elektryczna 3,0 kW z wbudowanym termostatem, zasilanie 230 V, długość zanurzenia: 350 mm, zakres temperatur: 20-80°C, gwint 6/4"
W096N	Grzałka GRBTN 4,5 (3x1,5) U6/4 z termostatem	Grzałka elektryczna 4,5 kW z wbudowanym termostatem, zasilanie 230/400 V, długość zanurzenia: 400 mm, zakres temperatur: 20-85°C, gwint 6/4"
W097N	Grzałka GRBTN 6,0 (3x2,0) U6/4 z termostatem	Grzałka elektryczna 6,0 kW z wbudowanym termostatem, zasilanie 230/400 V, długość zanurzenia: 500 mm, zakres temperatur: 20-85°C, gwint 6/4"
W098N	Grzałka GRBTN 7,5 (3x2,5) U6/4 z termostatem	Grzałka elektryczna 7,5 kW z wbudowanym termostatem, zasilanie 230/400 V, długość zanurzenia: 500 mm, zakres temperatur: 20-85°C, gwint 6/4"
W099N	Grzałka GRBTN 9,0 (3x3,0) U6/4 z termostatem	Grzałka elektryczna 9,0 kW z wbudowanym termostatem, zasilanie 230/400 V, długość zanurzenia: 600 mm, zakres temperatur: 20-85°C, gwint 6/4"
W100N	Grzałka GRBTN 12,0 (3 x 4,0) U6/4 z termostatem	Grzałka elektryczna 12,0 kW z wbudowanym termostatem, zasilanie 230/400 V, długość zanurzenia: 750 mm, zakres temperatur: 20-85°C, gwint 6/4"
W101N	Grzałka GRBTN 15,0 (3x5,0) U6/4 z termostatem	Grzałka elektryczna 15,0 kW z wbudowanym termostatem, zasilanie 230/400 V, długość zanurzenia: 850 mm, zakres temperatur: 20-85°C, gwint 6/4"

Dwuwęzownicowy zasobnik c.w.u. dużej pojemności z podłączeniem bocznym

DANE TECHNICZNE

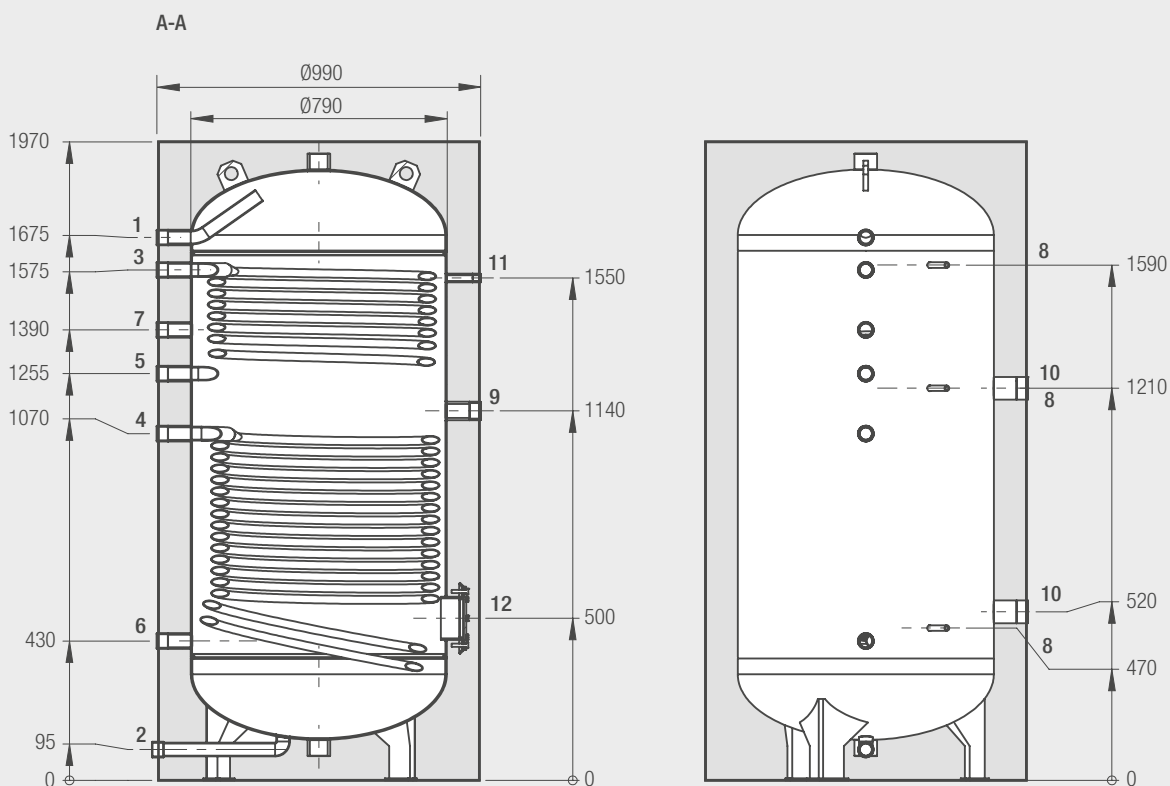
ECOUNT		HP 750-2C	
Pojemność nominalna / użyteczna		l	750 / 720
Przyłącza	Wężownica górna (zasilanie)	cal	1¼
	Wężownica górna (powrót)	cal	1¼
	Wężownica dolna (zasilanie)	cal	1¼
	Wężownica dolna (powrót)	cal	1¼
	Zimna woda	cal	1¼
	Ciepła woda	cal	1¼
	Cyrkulacja	cal	1¼
	Spust wody	cal	1¼
	Grzałka elektryczna	cal	1½
	Czujnik temperatury	cal	¾
	Termometr	cal	½
	Anoda magnezowa	cal	1¼
Otwór rewizyjny	mm	Ø120	
Powierzchnia wymiany ciepła wężownicy	Dolnej	m ²	4,5
	Górnej	m ²	2,1
Pojemność wężownicy	Dolnej	l	25,3
	Górnej	l	11,7
Przepływ wody grzewczej w wężownicy	Dolnej	m ³ /h	6,4
	Górnej	m ³ /h	3,7
Moc wężownicy	Dolnej 70/10/45°C*	kW	88
	Dolnej 60/10/45°C*	kW	61
	Górnej 70/10/45°C*	kW	42
	Górnej 60/10/45°C*	kW	31
Wydajność c.w.u., ogrzewanie wężownicą	Dolną 70/10/45°C*	l/h	2316
	Dolną 60/10/45°C*	l/h	1558
	Górną 70/10/45°C*	l/h	1112
	Górną 60/10/45°C*	l/h	1013
Maks. ciśnienie robocze zasobnika		MPa	0,6
Maks. temperatura c.w.u.		°C	95
Maks. ciśnienie robocze wężownicy		MPa	0,6
Maks. temperatura wody w wężownicy		°C	100
Postojowe straty ciepła**		W	71
Grubość izolacji		mm	100
Wymiary	Średnica	mm	990
	Wysokość	mm	1970
Masa zasobnika bez wody		kg	290

* Temperatura wody grzewczej w wężownicy / temperatura zimnej wody / temperatura ciepłej wody

** Zgodnie z Rozporządzeniem Komisji UE nr 814/2013

Dwuwęzownicowy zasobnik c.w.u. dużej pojemności z połączeniem bocznym

WYMIARY / PRZYŁĄCZA



- 1 – Przyłącze c.w.u. (gwint wewn. 1¼")
- 2 – Przyłącze napełniająco-spustowe (gwint wewn. 1¼")
- 3 – Przyłącze zasilania węzownicy górnej (gwint wewn. 1¼")
- 4 – Przyłącze zasilania węzownicy dolnej (gwint wewn. 1¼")
- 5 – Przyłącze powrotu węzownicy górnej (gwint wewn. 1¼")
- 6 – Przyłącze powrotu węzownicy dolnej (gwint wewn. 1¼")
- 7 – Przyłącze cyrkulacji (gwint wewn. 1¼")
- 8 – Przyłącze czujnika temperatury (¾")
- 9 – Przyłącze grzałki elektrycznej (gwint wewn. 1½")
- 10 – Przyłącze anody magnezowej (gwint wewn. 1¼")
- 11 – Przyłącze termometru (gwint wewn. ½")
- 12 – Otwór rewizyjny (Ø120 mm)