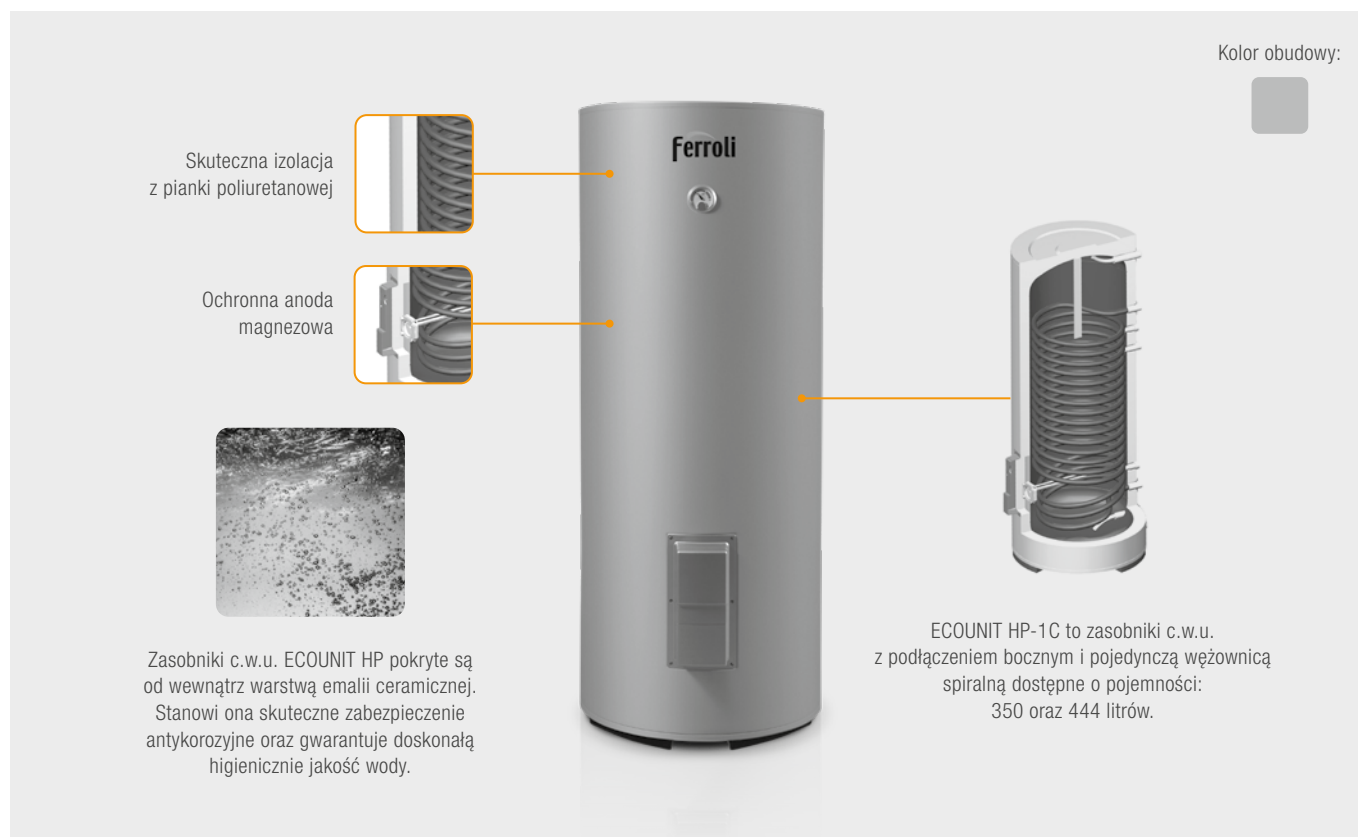


Jednowężownicowe zasobniki c.w.u. średniej pojemności z podłączeniem bocznym i dużą wężownicą

ECOUNIT HP 400-500-1C

JEDNOWĘŻOWNICOWE ZASOBNIKI C.W.U. ŚREDNIEJ POJEMNOŚCI Z PODŁĄCZENIEM BOCZNYM I DUŻĄ WĘŻOWNICĄ



CHARAKTERYSTYKA

- **ECOUNIT HP-1C: zasobniki c.w.u. z 1 wężownicą spiralną i podłączeniem bocznym**
- Dostępne pojemności: 350 oraz 444 litry
- Modele rekomendowane do systemów z pompami ciepła
- **Grzałka elektryczna 2000 W z termostatem w zakresie dostawy**
- Wewnętrzne pokrycie emalią ceramiczną, która poddana jest specjalnemu procesowi w celu utworzenia gładkiej, jednolitej, nieprzyczepnej warstwy szkliwa; stanowi ona skuteczne zabezpieczenie antykorozyjne oraz gwarantuje doskonałą higieniczną jakość wody
- Ochronna anoda magnezowa
- Skuteczna izolacja termiczna z pianki poliuretanowej obudowana stalowym płaszczem w kolorze szarym
- Otwór rewizyjny
- Obudowa w kolorze szarym
- 2 lata gwarancji

Nr kat.	Produkt	Moc* [kW]	Opis
GRM741AA	ECOUNIT HP 400-1C	23,5	Zasobnik c.w.u. o pojemności 350 litrów z wbudowaną grzałką elektryczną 2,0 kW i pojedynczą wężownicą spiralną 4,7 m²
GRM841AA	ECOUNIT HP 500-1C	27,5	Zasobnik c.w.u. o pojemności 444 litrów z wbudowaną grzałką elektryczną 2,0 kW i pojedynczą wężownicą spiralną 5,5 m²

*Moc wężownicy przy 60/50°C

Jednowężownicowe zasobniki c.w.u. średniej pojemności z podłączeniem bocznym i dużą wężownicą


WYPOSAŻENIE DODATKOWE



NR KAT.	PRODUKT	OPIS
AME-200-G1/2	Anoda tytanowa AME-200	Anoda tytanowa AME-200 do zasobników c.w.u. o poj. do 300 l. Prąd maks. 50 mA, przyłącze 1/2". Długość całkowita 220 mm, długość części czynnej 120 mm.
AME-400-G1/2	Anoda tytanowa AME-400	Anoda tytanowa AME-400 do zasobników c.w.u. o poj. do 800 l. Prąd maks. 100 mA, przyłącze 1/2". Długość całkowita 420 mm, długość części czynnej 220 mm.

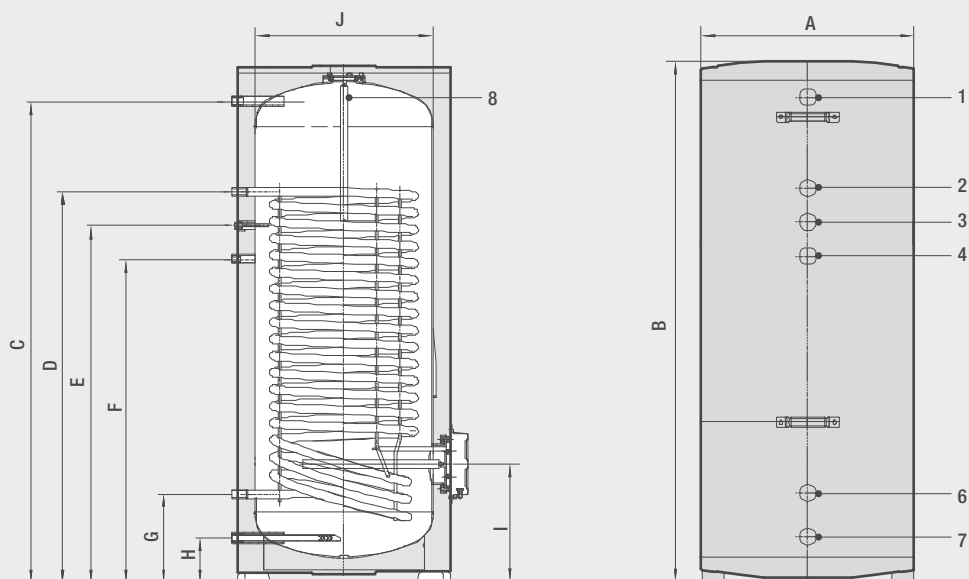
Jednowężownicowe zasobniki c.w.u. średniej pojemności z podłączeniem bocznym i dużą wężownicą

DANE TECHNICZNE

ECOUNT			HP 400-1C	HP 500-1C
Klasa efektywności energetycznej [ErP]			C	C
Pojemność nominalna		l	350	444
Przyłącza	Wężownica (zasilanie)	cal	1¼	1¼
	Wężownica (powrót)	cal	1¼	1¼
	Zimna woda	cal	¾	¾
	Ciepła woda	cal	1	1
	Cyrkulacja	cal	¾	¾
Powierzchnia wymiany ciepła wężownicy		m ²	4,7	5,5
Moc wężownicy (60 / 50°C)		kW	23,5	27,5
Długość wężownicy		m	46,5	55,2
Strata ciśnienia przepływu przez wężownicę		mbar	36	52
Nominalny przepływ w wężownicy		m ³ /h	2,0	2,4
Wydajność c.w.u.	10°/45°C	l/h	577	676
Maksymalne ciśnienie robocze		bar	8	8
Maksymalna temperatura c.w.u.		°C	95	95
Postojowe straty ciepła		kW/h/24 h	2,9	3,5
Zasilanie elektryczne			1/N/PE ~230 V / 50 Hz	1/N/PE ~230 V / 50 Hz
Moc grzałki elektrycznej		kW	2,0	2,0
Stopień ochrony			X4	X4
Wymiary	Średnica	mm	750	750
	Wysokość	mm	1469	1769
Masa zasobnika bez wody		kg	153	180

Jednowężownicowe zasobniki c.w.u. średniej pojemności z podłączeniem bocznym i dużą wężownicą

WYMIARY / PRZYŁĄCZA



Model		400	500
A	∅ mm	750	750
B	mm	1469	1769
C	mm	1313	1618
D	mm	997	1120
E	mm	885	1020
F	mm	785	878
G	mm	341	341
H	mm	163	163
I	mm	448	448
J	mm	650	650

- 1 – Przyłącze c.w.u.
- 2 – Wężownica (zasilanie)
- 3 – Czujnik temperatury
- 4 – Cyrkulacja
- 5 – Wężownica (powrót)
- 6 – Przyłącze zimnej wody
- 7 – Przyłącze zimnej wody