



FBM-PC 200
Stojący zbiornik buforowy c.o.
bez węzownicy (poj. 200 l)

FBM-PC 60-100
Stojące / wiszące zbiorniki buforowe c.o.
bez węzownicy (poj. 60-100 l)

ECOPUFFER HP 50
Wiszący zbiornik buforowy c.o.
bez węzownicy (poj. 50 l)

ROZDZIAŁ 12

ZBIORNIKI BUFOROWE

Kombinowane zbiorniki c.o./c.w.u.

FB-PCK 180/80-250/100

KOMBINOWANE ZBIORNIKI C.O./C.W.U.



Zbiorniki FB-PC pokryte są od wewnątrz warstwą emalii ceramicznej. Stanowi ona skuteczne zabezpieczenie antykorozyjne oraz gwarantuje doskonałą higienicznie jakość wody.

Kolor obudowy:





Zintegrowany zasobnik c.w.u. (poj. 180 l / 250 l)



Wężownica zasobnika c.w.u. o dużej powierzchni wymiany ciepła



Obudowa z tkaniny typu skay ze skuteczną izolacją z pianki poliuretanowej



Zintegrowany zbiornik buforowy (poj. 80 l / 95 l)

CHARAKTERYSTYKA

- **FB-PCK: kombinowany zbiornik c.o./c.w.u. z podłączeniem bocznym**
- Dostępne pojemności: 180 / 80 oraz 250 / 95 litrów (zasobnik c.w.u. / zbiornik buforowy)
- Spiralna wężownica zasobnika c.w.u. o dużej powierzchni wymiany ciepła
- Dedykowane do współpracy z pompami ciepła i kotłami gazowymi
- Możliwość ogrzewania wody za pomocą opcjonalnie zainstalowanej grzałki elektrycznej
- Ochronna anoda magnezowa lub opcjonalna tytanowa
- Wewnętrzne pokrycie emalią tytanową, która poddana jest specjalnemu procesowi w celu utworzenia gładkiej, jednolitej, nieprzyczepnej warstwy szklawa; stanowi ona skuteczne zabezpieczenie antykorozyjne oraz gwarantuje doskonałą higienicznie jakość wody
- Skuteczna izolacja termiczna z poliuretanu zwiększająca możliwości utrzymania ciepła i efektywność energetyczną
- Zewnętrzna obudowa wykonana z tkaniny typu skay
- Przyłącze odpowietrznika, grzałki, termostatu i termometru
- Łatwa instalacja
- 2 lata gwarancji

NR KAT.	PRODUKT	OPIS	CENA [NETTO PLN]
FB-PCK180/80	FB-PCK 180/80	Kombinowany zbiornik c.o./c.w.u. o powierzchni wężownicy 1,90 m ² , pojemność zbiornika buforowego: 80 l, pojemność zasobnika c.w.u.: 180 l	9 299,00
FB-PCK250/100	FB-PCK 250/100	Kombinowany zbiornik c.o./c.w.u. o powierzchni wężownicy 3,10 m ² , pojemność zbiornika buforowego: 95 l, pojemność zasobnika c.w.u.: 250 l	9 739,00

GRZAŁKI DO FB-PCK (ZBIORNIK BUFOROWY)



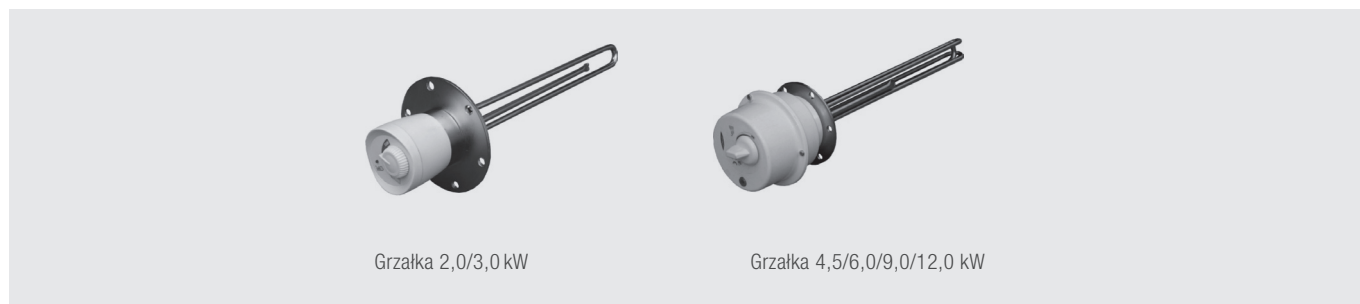
Grzałka 1,4/2,0/3,0 kW

Grzałka 4,5 kW

Grzałka 6,0 kW

NR KAT.	PRODUKT	OPIS	CENA [NETTO PLN]
W084N	Grzałka GRBTN 1,4 U6/4 z termostatem	Grzałka elektryczna 1,4 kW z wbudowanym termostatem, zasilanie 230 V, długość zanurzenia: 335 mm, zakres temperatur: 20-80°C, gwint 6/4"	355,98
W085N	Grzałka GRBTN 2,0 U6/4 z termostatem	Grzałka elektryczna 2,0 kW z wbudowanym termostatem, zasilanie 230 V, długość zanurzenia: 390 mm, zakres temperatur: 20-80°C, gwint 6/4"	437,58
W091N	Grzałka GRBTN 3,0 U6/4 z termostatem	Grzałka elektryczna 3,0 kW z wbudowanym termostatem, zasilanie 230 V, długość zanurzenia: 350 mm, zakres temperatur: 20-80°C, gwint 6/4"	559,98
W096N	Grzałka GRBTN 4,5 (3x1,5) U6/4 z termostatem	Grzałka elektryczna 4,5 kW z wbudowanym termostatem, zasilanie 230/400 V, długość zanurzenia: 400 mm, zakres temperatur: 20-85°C, gwint 6/4"	1 375,98
W097N	Grzałka GRBTN 6,0 (3x2,0) U6/4 z termostatem	Grzałka elektryczna 6,0 kW z wbudowanym termostatem, zasilanie 230/400 V, długość zanurzenia: 500 mm, zakres temperatur: 20-85°C, gwint 6/4"	1 457,58

GRZAŁKI DO FB-PCK (ZASOBNIK C.W.U.)



Grzałka 2,0/3,0 kW

Grzałka 4,5/6,0/9,0/12,0 kW

NR KAT.	PRODUKT	OPIS	CENA [NETTO PLN]
G.P.2,0	Grzałka 2,0 kW z termostatem	Grzałka elektryczna 2,0 kW z wbudowanym termostatem, zasilanie 230 V, długość zanurzenia: 320 mm, zakres temperatur: 20-70°C, montaż na kołnierzu	355,98
G.P.3,0	Grzałka 3,0 kW z termostatem	Grzałka elektryczna 3,0 kW z wbudowanym termostatem, zasilanie 230 V, długość zanurzenia: 360 mm, zakres temperatur: 20-70°C, montaż na kołnierzu	478,38
G.P.4,5	Grzałka 4,5 kW z termostatem	Grzałka elektryczna 4,5 kW z wbudowanym termostatem, zasilanie 400 V, długość zanurzenia: 500 mm, zakres temperatur: 20-70°C, montaż na kołnierzu	1 549,38
G.P.6,0	Grzałka 6,0 kW z termostatem	Grzałka elektryczna 6,0 kW z wbudowanym termostatem, zasilanie 400 V, długość zanurzenia: 500 mm, zakres temperatur: 20-70°C, montaż na kołnierzu	1 936,98
G.P.9,0	Grzałka 9,0 kW z termostatem	Grzałka elektryczna 9,0 kW z wbudowanym termostatem, zasilanie 400 V, długość zanurzenia: 500 mm, zakres temperatur: 20-70°C, montaż na kołnierzu	2 140,98
G.P.12	Grzałka 12,0 kW z termostatem	Grzałka elektryczna 12,0 kW z wbudowanym termostatem, zasilanie 400 V, długość zanurzenia: 500 mm, zakres temperatur: 20-70°C, montaż na kołnierzu	2 212,38

Kombinowane zbiorniki c.o./c.w.u.

WYPOSAŻENIE DODATKOWE



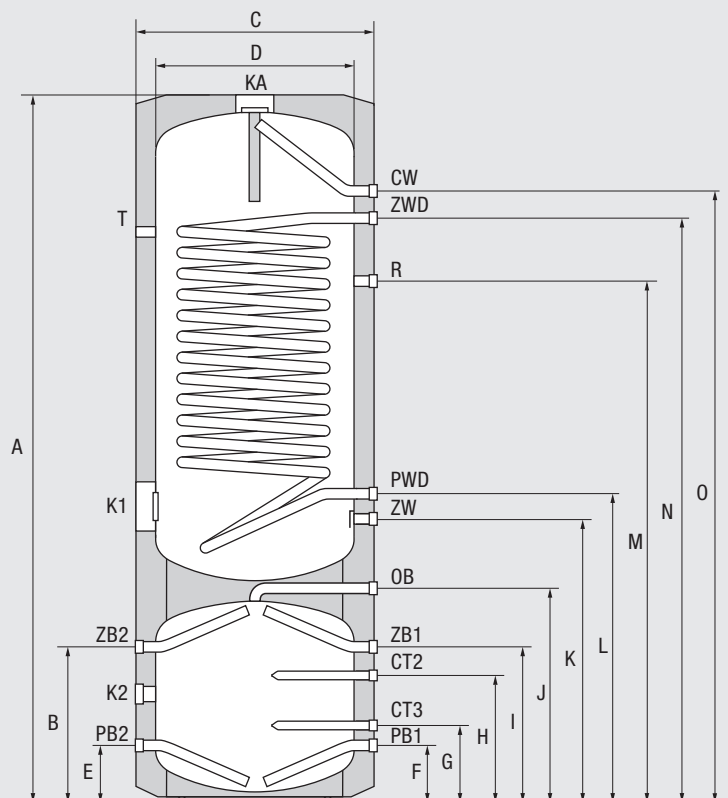
NR KAT.	PRODUKT	OPIS	CENA [NETTO PLN]
AME-200-G1/2	Anoda tytanowa AME-200	Anoda tytanowa AME-200 do zasobników c.w.u. o poj. do 300 l. Prąd maks. 50 mA, przyłącze 1/2". Długość całkowita 220 mm, długość części czynnej 120 mm.	488,58
AME-400-G1/2	Anoda tytanowa AME-400	Anoda tytanowa AME-400 do zasobników c.w.u. o poj. do 800 l. Prąd maks. 100 mA, przyłącze 1/2". Długość całkowita 420 mm, długość części czynnej 220 mm.	539,58

DANE TECHNICZNE

FB-PCK			180/80	250/100
Pojemność nominalna zasobnika c.w.u.		l	180	250
Pojemność rzeczywista zasobnika c.w.u.		l	172	241
Pojemność nominalna zbiornika buforowego		l	80	100
Pojemność rzeczywista zbiornika buforowego		l	78	95
Wężownica	Powierzchnia wymiany ciepła	m ²	1,9	3,1
	Moc grzewcza*	kW	41,8	68,2
	Wydajność	l/h	1020	1661
	Pojemność	l	9,4	15,4
Przyłącza	Zasilanie c.w.u.	cal	3/4	3/4
	Zimna woda	cal	3/4	3/4
	Cyrkulacja	cal	3/4	3/4
	Czujnik termostatu zasobnika c.w.u.	cal	1/2	1/2
	Zasilanie wężownicy zasobnika c.w.u.	cal	1	1
	Powrót wężownicy zasobnika c.w.u.	cal	1	1
	Odpowietrznik bufora	cal	1	1
	Termometr	cal	1/2	1/2
	Anoda ochronna (gwint M8)	mm	Kołnierz Ø 25/6 mocowań	Kołnierz Ø 25/6 mocowań
	Czujnik termostatu bufora	cal	1/2	1/2
	Czujnik termostatu bufora	cal	1/2	1/2
	Zasilanie bufora	cal	1	1
	Powrót bufora	cal	1	1
Zasilanie c.o.	cal	1	1	
Powrót c.o.	cal	1	1	
Przyłącze grzałki elektrycznej bufora	Na obudowie zasobnika	cal	1 1/2	1 1/2
Przyłącze grzałki elektrycznej zasobnika c.w.u.	Na kołnierzu	mm	Ø 25 / 6 mocowań	Ø 25 / 6 mocowań
Otwór rewizyjny	Średnica	mm	110/180	200/280
Maksymalne ciśnienie robocze zbiornika buforowego		bar	3	3
Maksymalne ciśnienie robocze zasobnika c.w.u.		bar	6	6
Maksymalna temperatura robocza zasobnika c.w.u. / bufora		°C	95 / 95	95 / 95
Maksymalne ciśnienie robocze wężownicy		bar	16	16
Maksymalna temperatura robocza wężownicy		°C	110	110
Wymiary	Średnica	mm	650	650
	Wysokość	mm	1820	1820
Masa zasobnika bez wody		kg	141	156

* Temperatura czynnika grzewczego 70°C , temperatura wody na zasilaniu zbiornika 10°C, temperatura wody użytkowej (pobieranej) 45°C.

WYMIARY / PRZYŁĄCZA

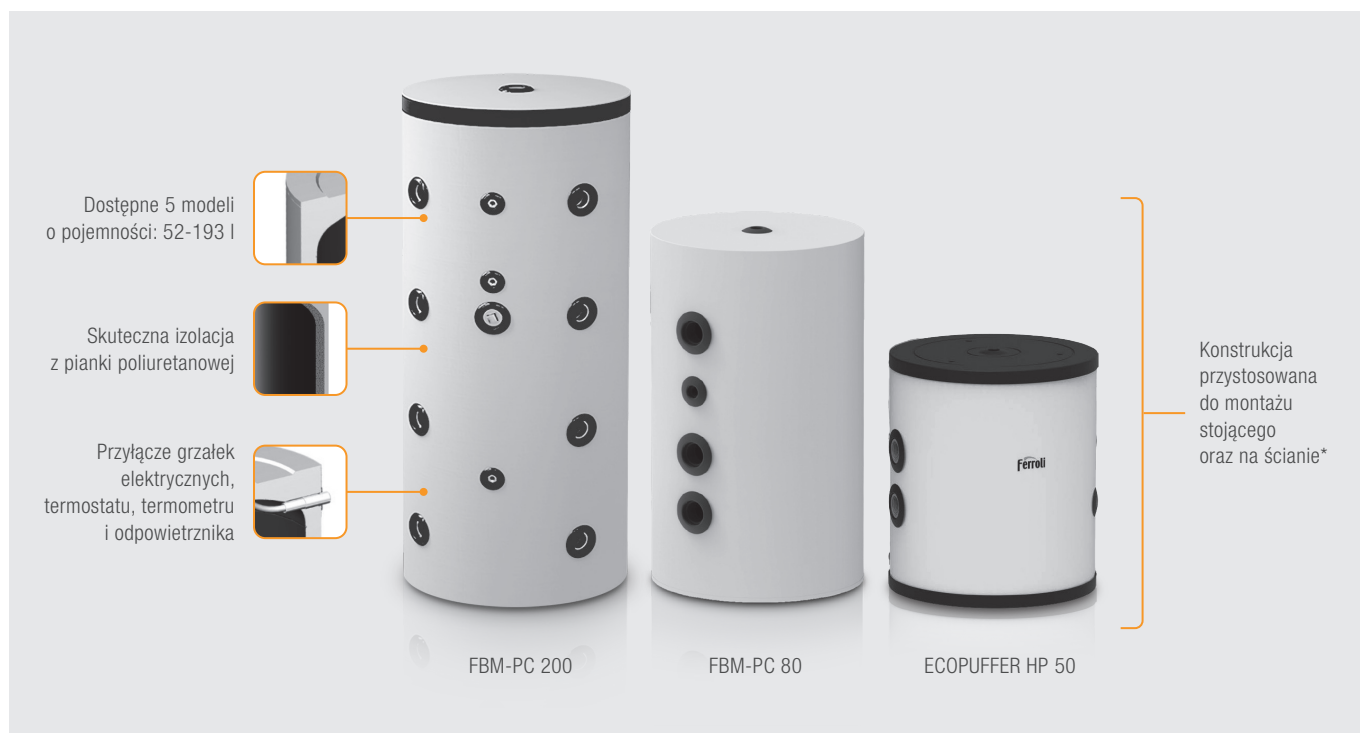


Model			FB-PCK 250/100	FB-PCK 180/80
Wysokość	A	mm	1820	1820
Zasilanie bufora (ZB2)	B	mm / cal	400 / 1	370 / 1
Średnica z izolacją	C	mm	650	650
Średnica bez izolacji	D	mm	550	550
Powrót bufora (PB2)	E	mm / cal	185 / 1	180 / 1
Powrót c.o. (PB1)	F	mm / cal	185 / 1	180 / 1
Gniazdo czujnika temperatury (CT3)	G	mm / cal	225 / ½	220 / ½
Gniazdo czujnika temperatury (CT2)	H	mm / cal	325 / ½	280 / ½
Zasilanie c.o. (ZB1)	I	mm / cal	400 / 1	370 / 1
Odpowietrzenie bufora (OB)	J	mm / cal	590 / 1	550 / 1
Zimna woda (ZW)	K	mm / cal	725 / ¾	770 / ¾
Powrót węzownicy zasobnika c.w.u. (PWD)	L	mm / cal	780 / 1	855 / 1
Cyrkulacja (R)	M	mm / cal	1400 / ¾	1220 / ¾
Zasilanie węzownicy zasobnika c.w.u. (ZWD)	N	mm / cal	1610 / 1	1530 / 1
Zasilanie c.w.u. (CW)	O	mm / cal	1660 / ¾	1615 / ¾
Grzałka zasobnika c.w.u. (K1)		mm	740	820
Grzałka bufora (K2)		mm / cal	300 / 1½	250 / 1½
Anoda ochronna (KA)		mm	1820	1820
Termometr (T)		mm / cal	1570 / ½	1545 / ½

Stojące / wiszące zbiorniki buforowe c.o. bez wężownicy

ECOPUFFER HP 50 / FBM-PC 60-200

STOJĄCE / WISZĄCE ZBIORNIKI BUFOROWE C.O. BEZ WĘŻOWNICY



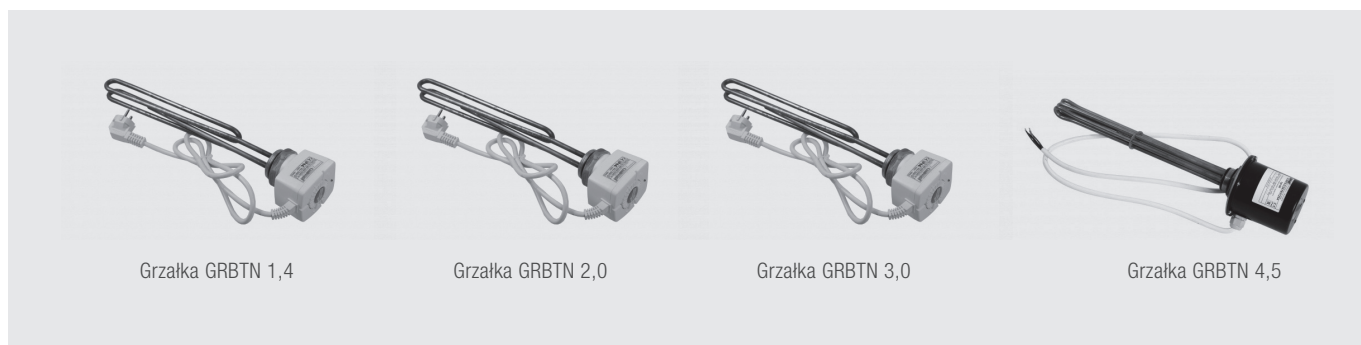
CHARAKTERYSTYKA

- Uniwersalne bezwężownicowe zbiorniki buforowe do zastosowania w instalacjach grzewczych c.o.
- Konstrukcja przystosowana do montażu stojącego lub wiszącego*
- Dostępne 5 modeli o pojemności 52, 60, 80, 100 oraz 193 litrów
- Współpraca z kotłami grzewczymi oraz pompami ciepła
- Konstrukcja z wysokiej jakości stali zabezpieczonej antykorozyjnie
- Skuteczna izolacja termiczna z pianki poliuretanowej
- Podłączenie boczne
- Przyłącze grzałek elektrycznych, termostatu, termometru i odpowietrznika
- Ciśnienie robocze 3 bary
- Obudowa wykończona estetycznymi pokrywkami z ABS (na dole i górze bufora)
- 2 lata gwarancji

NR KAT.	PRODUKT	OPIS	CENA [NETTO PLN]
OY11MDXA	ECOPUFFER HP 50	Wiszący zbiornik buforowy bez wężownicy, poj. 52 litry	1 199,00
NR KAT.	PRODUKT	OPIS	CENA [NETTO PLN]
FBM-PC0060	FBM-PC 60	Stojący / wiszący zbiornik buforowy bez wężownicy, poj. 60 litrów	1 399,00
FBM-PC0080	FBM-PC 80	Stojący / wiszący zbiornik buforowy bez wężownicy, poj. 80 litrów	1 449,00
FBM-PC0100	FBM-PC 100	Stojący / wiszący zbiornik buforowy bez wężownicy, poj. 100 litrów	1 649,00
FBM-PC0200	FBM-PC 200	Stojący zbiornik buforowy bez wężownicy, poj. 193 litry	2 199,00

* ECOPUFFER HP 50 – montaż wiszący, FBM-PC0200 – montaż stojący

GRZAŁKI ELEKTRYCZNE



Grzałka GRBTN 1,4

Grzałka GRBTN 2,0

Grzałka GRBTN 3,0

Grzałka GRBTN 4,5

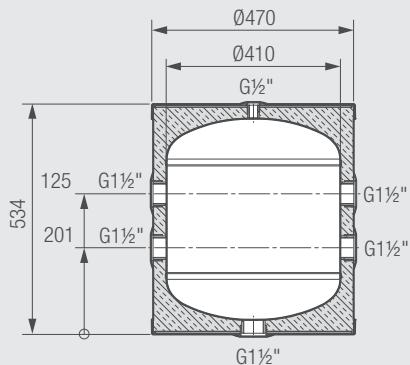
NR KAT.	PRODUKT	OPIS	CENA [NETTO PLN]
W084N	Grzałka GRBTN 1,4 U6/4 z termostatem	Grzałka elektryczna 1,4 kW z wbudowanym termostatem, zasilanie 230 V, długość zanurzenia: 335 mm, zakres temperatur: 20-80°C, gwint 6/4"	355,98
W085N	Grzałka GRBTN 2,0 U6/4 z termostatem	Grzałka elektryczna 2,0 kW z wbudowanym termostatem, zasilanie 230 V, długość zanurzenia: 390 mm, zakres temperatur: 20-80°C, gwint 6/4"	437,58
W091N	Grzałka GRBTN 3,0 U6/4 z termostatem	Grzałka elektryczna 3,0 kW z wbudowanym termostatem, zasilanie 230 V, długość zanurzenia: 350 mm, zakres temperatur: 20-80°C, gwint 6/4"	559,98
W096N	Grzałka GRBTN 4,5 (3x1,5) U6/4 z termostatem	Grzałka elektryczna 4,5 kW z wbudowanym termostatem, zasilanie 230/400 V, długość zanurzenia: 400 mm, zakres temperatur: 20-85°C, gwint 6/4"	1 375,98

Stojące / wiszące zbiorniki buforowe c.o. bez wężownicy

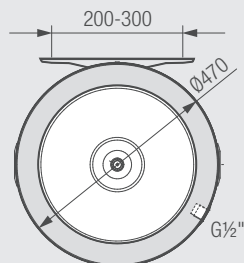
DANE TECHNICZNE

MODEL		ECOPUFFER HP 50	FBM-PC 60	FBM-PC 80	FBM-PC 100	FBM-PC 200
Pojemność	l	52	60	80	100	193
Montaż		Wiszący	Stojący / wiszący	Stojący / wiszący	Stojący / wiszący	Stojący
Średnica bez izolacji	mm	410	400	400	400	450
Średnica z izolacją	mm	470	470	470	470	600
Wysokość	mm	534	620	780	930	1430
Maksymalne dopuszczalne ciśnienie	bar	3	3	3	3	3
Maksymalna temperatura	°C	95	95	95	95	95
Minimalna temperatura	°C	6	6	6	6	6
Materiał izolacji termicznej		Pianka poliuretanowa twarda				
Grubość izolacji termicznej	mm	30	35	35	35	75
Materiał powłoki		Płaszcz metalowy; pokrywy ABS				
Masa zasobnika	kg	19	22	26	30	53
Przyłącze czujnika temperatury	cal	½	½	½	½	½
Przyłącze odpowietrznika	cal	½	½	½	½	½
Przyłącze zasilania instalacji c.o.	cal	G1½	G1½	G1½	G1½	G1½
Przyłącze zasilania z kotła	cal	G1½	G1½	G1½	G1½	G1½
Przyłącze powrotu instalacji c.o.	cal	G1½	G1½	G1½	G1½	G1½
Przyłącze powrotu do kotła	cal	G1½	G1½	G1½	G1½	G1½

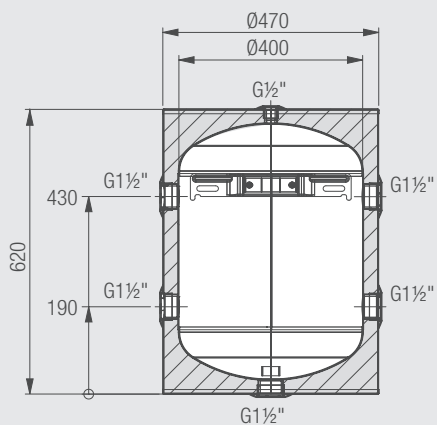
WYMIARY / PRZYŁĄCZA



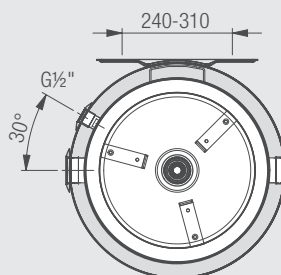
ECOPUFFER HP 50



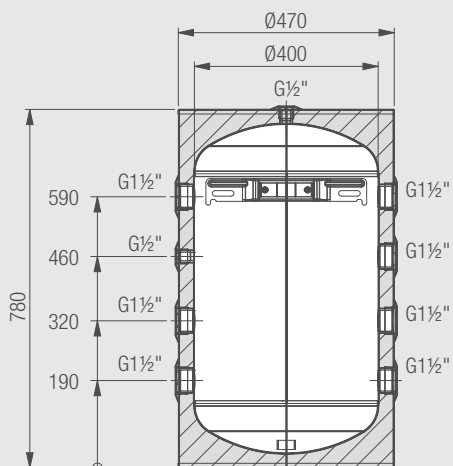
ECOPUFFER HP 50



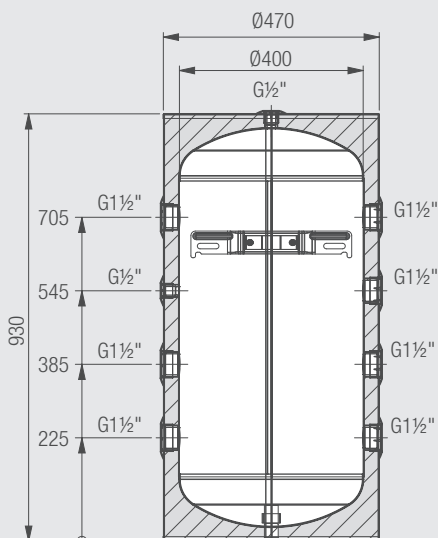
FBM-PC 60



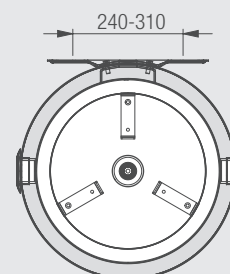
FBM-PC 60



FBM-PC 80



FBM-PC 100

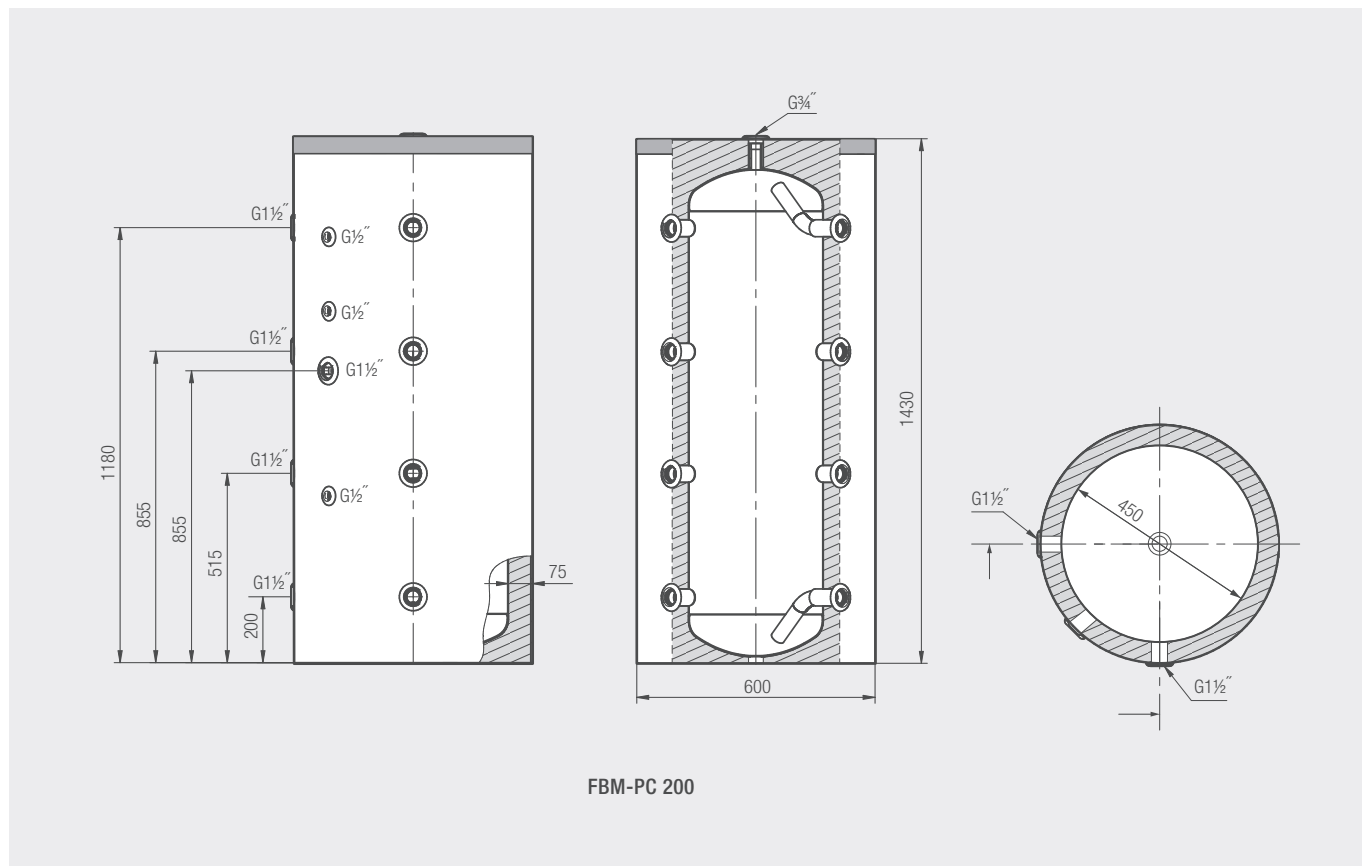


FBM-PC 80/100

ciąg dalszy – następna strona

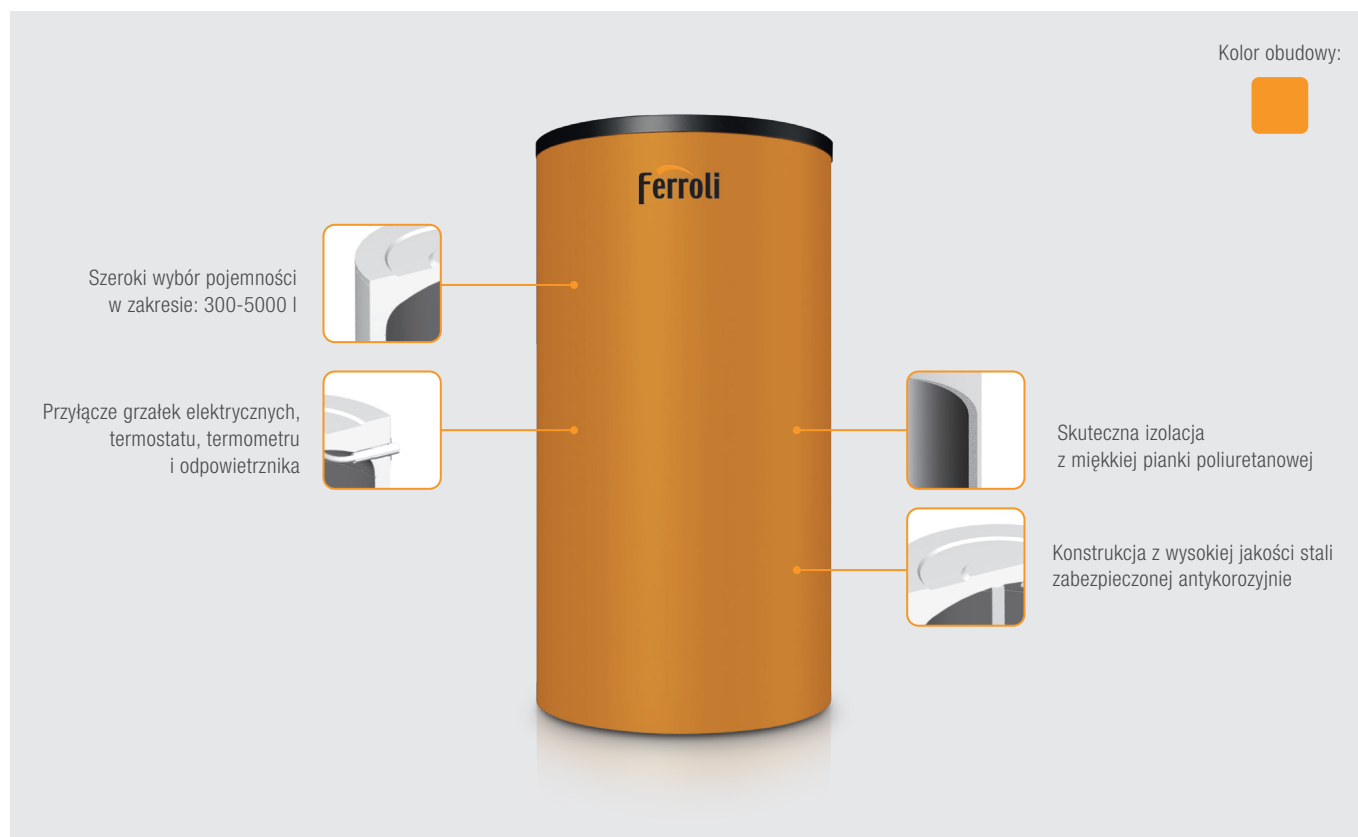
Stojące / wiszące zbiorniki buforowe c.o. bez wężownicy

WYMIARY / PRZYŁĄCZA



FB 300-5000

ZBIORNIKI BUFOROWE C.O. BEZ WĘŻOWNICY



CHARAKTERYSTYKA

- **FB: uniwersalne zbiorniki buforowe do zastosowania w instalacjach grzewczych c.o.**
- Modele bez wężownicy grzewczej
- Dostępne pojemności: od 300 do 5000 litrów
- Konstrukcja z wysokiej jakości stali zabezpieczonej antykorozyjnie
- Skuteczna izolacja termiczna z miękkiej pianki poliuretanowej o grubości 100 mm
- Podłączenie boczne
- Przyłącze grzałek elektrycznych, termostatu, termometru i odpowietrznika
- Obudowa w kolorze pomarańczowym
- Ciśnienie robocze 3 bary
- 2 lata gwarancji

NR KAT.	PRODUKT	OPIS	CENA [NETTO PLN]
2060015201202	FB 300	Zbiornik buforowy c.o. bez wężownicy o pojemności 300 l	4 139,00
2060015201204	FB 500	Zbiornik buforowy c.o. bez wężownicy o pojemności 500 l	4 909,00
2060015201205	FB 800	Zbiornik buforowy c.o. bez wężownicy o pojemności 800 l	5 919,00
2060015201206	FB 1000	Zbiornik buforowy c.o. bez wężownicy o pojemności 1000 l	6 369,00
2060015201207	FB 1500	Zbiornik buforowy c.o. bez wężownicy o pojemności 1500 l	10 529,00
2060015201218	FB 2000	Zbiornik buforowy c.o. bez wężownicy o pojemności 2000 l	13 539,00
2060015201209	FB 2500	Zbiornik buforowy c.o. bez wężownicy o pojemności 2500 l	17 989,00
2060015201210	FB 3000	Zbiornik buforowy c.o. bez wężownicy o pojemności 3000 l	21 899,00
2060015201221	FB 4000	Zbiornik buforowy c.o. bez wężownicy o pojemności 4000 l	31 109,00
2060015201211	FB 5000	Zbiornik buforowy c.o. bez wężownicy o pojemności 5000 l	37 739,00

Zbiorniki buforowe c.o. bez wężownicy

GRZAŁKI ELEKTRYCZNE

NR KAT.	PRODUKT	OPIS	CENA [NETTO PLN]
W084N	Grzałka GRBTN 1,4 U6/4 z termostatem	Grzałka elektryczna 1,4 kW z wbudowanym termostatem, zasilanie 230 V, długość zanurzenia: 335 mm, zakres temperatur: 20-80°C, gwint 6/4"	355,98
W085N	Grzałka GRBTN 2,0 U6/4 z termostatem	Grzałka elektryczna 2,0 kW z wbudowanym termostatem, zasilanie 230 V, długość zanurzenia: 390 mm, zakres temperatur: 20-80°C, gwint 6/4"	437,58
W091N	Grzałka GRBTN 3,0 U6/4 z termostatem	Grzałka elektryczna 3,0 kW z wbudowanym termostatem, zasilanie 230 V, długość zanurzenia: 350 mm, zakres temperatur: 20-80°C, gwint 6/4"	559,98
W096N	Grzałka GRBTN 4,5 (3x1,5) U6/4 z termostatem	Grzałka elektryczna 4,5 kW z wbudowanym termostatem, zasilanie 230/400 V, długość zanurzenia: 400 mm, zakres temperatur: 20-85°C, gwint 6/4"	1 375,98
W097N	Grzałka GRBTN 6,0 (3x2,0) U6/4 z termostatem	Grzałka elektryczna 6,0 kW z wbudowanym termostatem, zasilanie 230/400 V, długość zanurzenia: 500 mm, zakres temperatur: 20-85°C, gwint 6/4"	1 457,58
W098N	Grzałka GRBTN 7,5 (3x2,5) U6/4 z termostatem	Grzałka elektryczna 7,5 kW z wbudowanym termostatem, zasilanie 230/400 V, długość zanurzenia: 500 mm, zakres temperatur: 20-85°C, gwint 6/4"	1 498,38
W099N	Grzałka GRBTN 9,0 (3x3,0) U6/4 z termostatem	Grzałka elektryczna 9,0 kW z wbudowanym termostatem, zasilanie 230/400 V, długość zanurzenia: 600 mm, zakres temperatur: 20-85°C, gwint 6/4"	1 661,58
W100N	Grzałka GRBTN 12,0 (3 x 4,0) U6/4 z termostatem	Grzałka elektryczna 12,0 kW z wbudowanym termostatem, zasilanie 230/400 V, długość zanurzenia: 750 mm, zakres temperatur: 20-85°C, gwint 6/4"	2 130,78
W101N	Grzałka GRBTN 15,0 (3x5,0) U6/4 z termostatem	Grzałka elektryczna 15,0 kW z wbudowanym termostatem, zasilanie 230/400 V, długość zanurzenia: 850 mm, zakres temperatur: 20-85°C, gwint 6/4"	2 212,38

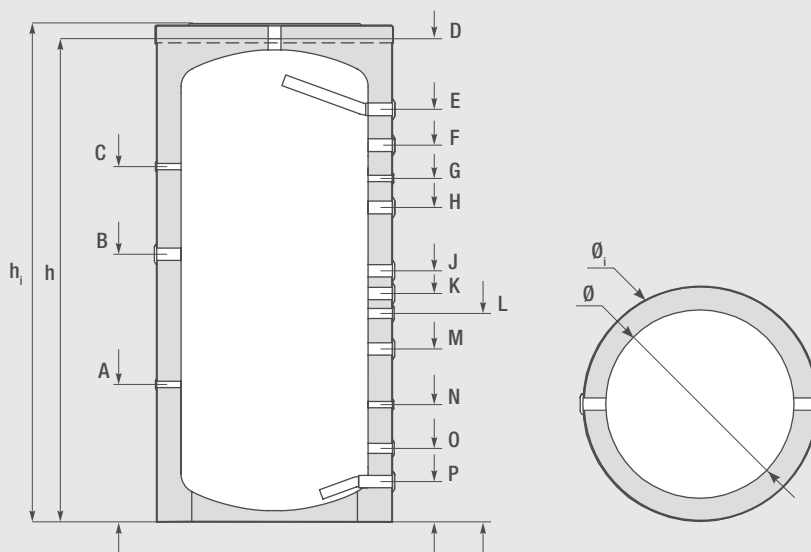
DANE TECHNICZNE

MODEL		FB 300	FB 500	FB 800	FB 1000	FB 1500	FB 2000	FB 2500	FB 3000	FB 4000	FB 5000
Pojemność	l	300	500	800	1000	1500	2000	2500	3000	4000	5000
Średnica bez izolacji	mm	550	650	790	790	1000	1150	1150	1250	1400	1600
Średnica z izolacją	mm	750	850	990	990	1200	1350	1350	1450	1600	1800
Wysokość bez izolacji	mm	1410	1610	1860	2040	2170	2200	2680	2720	2245	2938
Wysokość z izolacją	mm	1460	1660	1910	2090	2220	2250	2730	2770	2295	2988
Ciśnienie robocze	bar	3	3	3	3	3	3	3	3	3	3
Maksymalna temperatura bufora	°C	95	95	95	95	95	95	95	95	95	95
Termometr		Opcja	Opcja	Opcja	Opcja	Opcja	Opcja	Opcja	Opcja	Opcja	Opcja
Materiał izolacji termicznej		Pianka poliuretanowa miękka									
Grubość izolacji termicznej	mm	100	100	100	100	100	100	100	100	100	100
Materiał powłoki		PCV	PCV	PCV	PCV	PCV	PCV	PCV	PCV	PCV	PCV
Masa	kg	77	99	126	152	274	382	423	520	520	560
Masa izolacji termicznej	kg	9,5	12,3	16,4	18	23,2	26,5	30	35	35	40
Przyłącze czujnika (A)*	cal	G½									
Przyłącze grzałki elektrycznej (B)*	cal	G1½									
Przyłącze czujnika (C)*	cal	G½									
Przyłącze odpowietrznika (D)*	cal	G1½									
Przyłącze zasilania instalacji c.o. (E)*	cal	G1½									
Dopływ ciepłej wody (F)*	cal	G1½									
Przyłącze czujnika (G)*	cal	G½									
Przyłącze zasilania z kotła (H)*	cal	G1½									
Przyłącze zasilania z kotła (J)*	cal	G1½									
Dodatkowe przyłącze czujnika (K)*	cal	G½									
Dopływ ciepłej wody (L)*	cal	G1									
Przyłącze powrotu instalacji c.o. (M)*	cal	G1½									
Przyłącze czujnika (N)*	cal	G½									
Powrót ciepłej wody (O)*	cal	G1									
Przyłącze powrotu do kotła (P)*	cal	G1½									

* Oznaczenia przyłączy: patrz rysunek wymiarowy – następna strona

Zbiorniki buforowe c.o. bez wężownicy

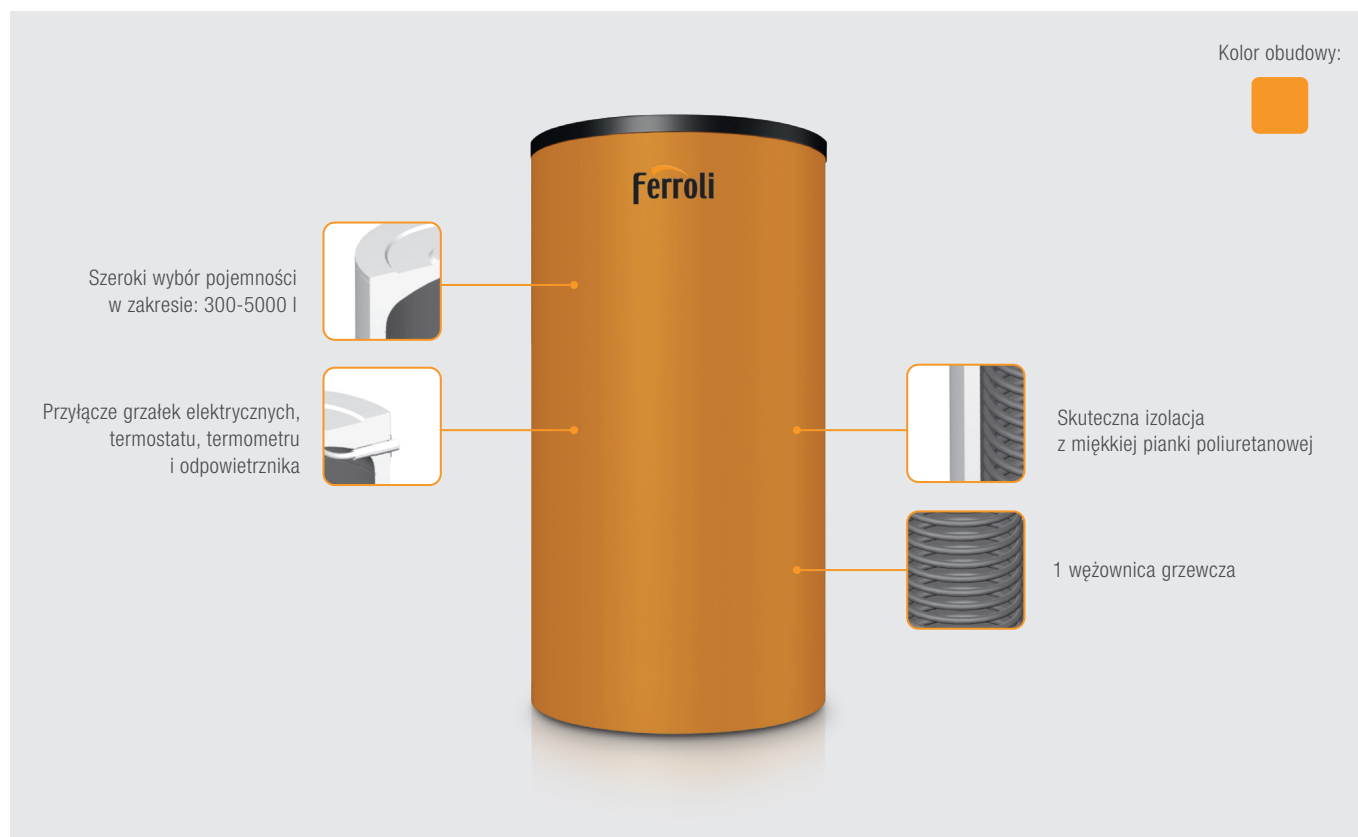
WYMIARY / PRZYŁĄCZA



Model		FB 300	FB 500	FB 800	FB 1000	FB 1500	FB 2000	FB 2500	FB 3000	FB 4000	FB 5000
Średnica bez izolacji	Ø mm	550	650	790	790	1000	1150	1150	1250	1400	1600
Średnica z izolacją	Ø _i mm	750	850	990	990	1200	1350	1350	1450	1600	1800
Wysokość bez izolacji	h mm	1410	1610	1860	2040	2170	2200	2680	2720	2245	2938
Wysokość z izolacją	h _i mm	1460	1660	1910	2090	2220	2250	2730	2770	2295	2988
Przyłącze czujnika	A mm	410	410	570	580	875	920	920	822	908	951
Przyłącze grzałki elektrycznej	B mm	760	790	920	1130	1130	1170	1170	1356	1182	1505
Przyłącze czujnika	C mm	1060	1120	1290	1500	1500	1690	1690	1832	1658	2001
Przyłącze odpowietrznika	D mm	1410	1610	1860	2040	2170	2200	2680	2720	2245	2938
Przyłącze zasilania instalacji c.o.	E mm	1170	1370	1573	1742	1808	1820	2300	2289	1795	2438
Dopływ ciepłej wody	F mm	–	–	1390	1520	1635	–	–	–	–	–
Przyłącze czujnika	G mm	1010	1120	1290	1450	1525	1590	1670	2652	1588	2231
Przyłącze zasilania z kotła	H mm	880	990	–	–	1305	1420	1670	1686	1472	2115
Przyłącze zasilania z kotła	J mm	770	880	980	1060	1085	1170	1420	1346	1182	1735
Dodatkowe przyłącze czujnika	K mm	–	–	–	–	975	–	1170	–	–	–
Dopływ ciepłej wody	L mm	660	770	820	880	895	980	980	1195	1080	1373
Przyłącze powrotu instalacji c.o.	M mm	540	620	670	730	765	735	735	926	862	1155
Przyłącze czujnika	N mm	420	460	465	495	520	500	500	672	608	691
Powrót ciepłej wody	O mm	260	250	310	310	375	380	380	390	475	518
Przyłącze powrotu do kotła	P mm	150	150	170	170	235	230	230	256	342	385

FB-1 300-5000

ZBIORNIKI BUFOROWE C.O. Z JEDNĄ WĘŻOWNICĄ



CHARAKTERYSTYKA

- Uniwersalne zbiorniki buforowe do zastosowania w instalacjach grzewczych c.o.
- Wyposażone w 1 wężownicę grzewczą
- Dostępnych 10 modeli o pojemności: od 300 do 5000 litrów
- Konstrukcja z wysokiej jakości stali zabezpieczonej antykorozyjnie
- Skuteczna izolacja termiczna z miękkiej pianki poliuretanowej o grubości 100 mm
- Podłączenie boczne
- Przyłącze grzałek elektrycznych, termostatu, termometru i odpowietrznika
- Ciśnienie robocze 3 bary
- Obudowa w kolorze pomarańczowym
- 2 lata gwarancji

NR KAT.	PRODUKT	OPIS	CENA [NETTO PLN]
2060015202203	FB1 300	Zbiornik buforowy c.o. z 1 wężownicą o poj. 300 l (pow. wymiany ciepła 1,0 m ²)	4 579,00
2060015202204	FB1 500	Zbiornik buforowy c.o. z 1 wężownicą o poj. 500 l (pow. wymiany ciepła 1,7 m ²)	5 229,00
2060015202205	FB1 800	Zbiornik buforowy c.o. z 1 wężownicą o poj. 800 l (pow. wymiany ciepła 2,9 m ²)	7 189,00
2060015202206	FB1 1000	Zbiornik buforowy c.o. z 1 wężownicą o poj. 1000 l (pow. wymiany ciepła 3,0 m ²)	7 679,00
2060015202207	FB1 1500	Zbiornik buforowy c.o. z 1 wężownicą o poj. 1500 l (pow. wymiany ciepła 3,4 m ²)	11 899,00
2060015202218	FB1 2000	Zbiornik buforowy c.o. z 1 wężownicą o poj. 2000 l (pow. wymiany ciepła 4,0 m ²)	15 729,00
2060015202209	FB1 2500	Zbiornik buforowy c.o. z 1 wężownicą o poj. 2500 l (pow. wymiany ciepła 4,0 m ²)	19 939,00
2060015202210	FB1 3000	Zbiornik buforowy c.o. z 1 wężownicą o poj. 3000 l (pow. wymiany ciepła 4,9 m ²)	24 629,00
1060015202211	FB1 4000	Zbiornik buforowy c.o. z 1 wężownicą o poj. 4000 l (pow. wymiany ciepła 6,5 m ²)	33 109,00
1060015202212	FB1 5000	Zbiornik buforowy c.o. z 1 wężownicą o poj. 5000 l (pow. wymiany ciepła 7,5 m ²)	40 699,00

Zbiorniki buforowe c.o. z jedną węzownicą

GRZAŁKI ELEKTRYCZNE

NR KAT.	PRODUKT	OPIS	CENA [NETTO PLN]
W084N	Grzałka GRBTN 1,4 U6/4 z termostatem	Grzałka elektryczna 1,4 kW z wbudowanym termostatem, zasilanie 230 V, długość zanurzenia: 335 mm, zakres temperatur: 20-80°C, gwint 6/4"	355,98
W085N	Grzałka GRBTN 2,0 U6/4 z termostatem	Grzałka elektryczna 2,0 kW z wbudowanym termostatem, zasilanie 230 V, długość zanurzenia: 390 mm, zakres temperatur: 20-80°C, gwint 6/4"	437,58
W091N	Grzałka GRBTN 3,0 U6/4 z termostatem	Grzałka elektryczna 3,0 kW z wbudowanym termostatem, zasilanie 230 V, długość zanurzenia: 350 mm, zakres temperatur: 20-80°C, gwint 6/4"	559,98
W096N	Grzałka GRBTN 4,5 (3x1,5) U6/4 z termostatem	Grzałka elektryczna 4,5 kW z wbudowanym termostatem, zasilanie 230/400 V, długość zanurzenia: 400 mm, zakres temperatur: 20-85°C, gwint 6/4"	1 375,98
W097N	Grzałka GRBTN 6,0 (3x2,0) U6/4 z termostatem	Grzałka elektryczna 6,0 kW z wbudowanym termostatem, zasilanie 230/400 V, długość zanurzenia: 500 mm, zakres temperatur: 20-85°C, gwint 6/4"	1 457,58
W098N	Grzałka GRBTN 7,5 (3x2,5) U6/4 z termostatem	Grzałka elektryczna 7,5 kW z wbudowanym termostatem, zasilanie 230/400 V, długość zanurzenia: 500 mm, zakres temperatur: 20-85°C, gwint 6/4"	1 498,38
W099N	Grzałka GRBTN 9,0 (3x3,0) U6/4 z termostatem	Grzałka elektryczna 9,0 kW z wbudowanym termostatem, zasilanie 230/400 V, długość zanurzenia: 600 mm, zakres temperatur: 20-85°C, gwint 6/4"	1 661,58
W100N	Grzałka GRBTN 12,0 (3 x 4,0) U6/4 z termostatem	Grzałka elektryczna 12,0 kW z wbudowanym termostatem, zasilanie 230/400 V, długość zanurzenia: 750 mm, zakres temperatur: 20-85°C, gwint 6/4"	2 130,78
W101N	Grzałka GRBTN 15,0 (3x5,0) U6/4 z termostatem	Grzałka elektryczna 15,0 kW z wbudowanym termostatem, zasilanie 230/400 V, długość zanurzenia: 850 mm, zakres temperatur: 20-85°C, gwint 6/4"	2 212,38

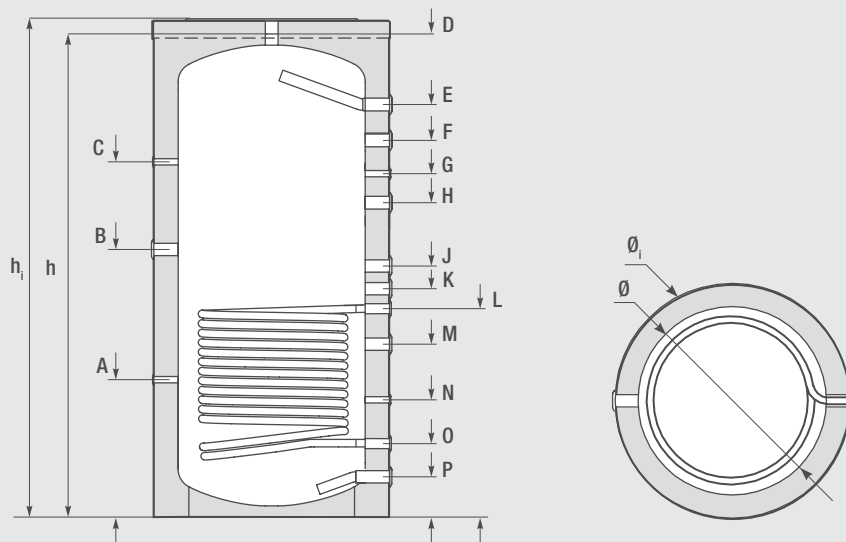
DANE TECHNICZNE

MODEL		FB-1 300	FB-1 500	FB-1 800	FB-1 1000	FB-1 1500	FB-1 2000	FB-1 2500	FB-1 3000	FB-1 4000	FB-1 5000
Pojemność	l	300	500	800	1000	1500	2000	2500	3000	4000	5000
Średnica bez izolacji	mm	550	650	790	790	1000	1150	1150	1250	1400	1600
Średnica z izolacją	mm	750	850	990	990	1200	1350	1350	1450	1600	1800
Wysokość bez izolacji	mm	1410	1610	1860	2040	2170	2200	2680	2720	2746	2841
Wysokość z izolacją	mm	1460	1660	1910	2090	2220	2250	2730	2770	2796	2891
Powierzchnia wymiany ciepła wężownicy dolnej	m ²	1,0	1,7	2,9	3,0	3,4	4,0	4,0	4,5	5,2	6,1
Pojemność wężownicy dolnej	l	6,2	10,5	17,9	18,5	21	24,6	24,6	27,7	32	37,2
Ciśnienie robocze wężownicy dolnej	bar	16	16	16	16	16	16	16	16	16	16
Maksymalna temperatura wężownicy dolnej	°C	110	110	110	110	110	110	110	110	110	110
Ciśnienie robocze bufora	bar	3	3	3	3	3	3	3	3	3	3
Maksymalna temperatura bufora	°C	95	95	95	95	95	95	95	95	95	95
Termometr		Opcja	Opcja	Opcja	Opcja	Opcja	Opcja	Opcja	Opcja	Opcja	Opcja
Materiał izolacji termicznej (opcja)		Pianka poliuretanowa miękka									
Grubość izolacji termicznej (opcja)	mm	100	100	100	100	100	100	100	100	100	100
Materiał powłoki		PCV	PCV	PCV	PCV	PCV	PCV	PCV	PCV	PCV	PCV
Masa zasobnika	kg	92	129	161	194	382	423	520	520	555	665
Masa izolacji termicznej	kg	9,5	12,3	16,4	18,0	26,5	30	35	35	40	42
Przyłącze czujnika (A)*	cal	G½	G½	G½	G½	G½	G½	G½	G½	G½	G½
Przyłącze grzałki elektrycznej (B)*	cal	G1½	G1½	G1½	G1½	G1½	G1½	G1½	G1½	G1½	G1½
Przyłącze czujnika (C)*	cal	G½	G½	G½	G½	G½	G½	G½	G½	G½	G½
Przyłącze odpowietrznika (D)*	cal	G1½	G1½	G1½	G1½	G1½	G1½	G1½	G1½	G1½	G1½
Przyłącze zasilania instalacji c.o. (E)*	cal	G1½									
Dopływ ciepłej wody (F)*	cal	G1½									
Przyłącze czujnika (G)*	cal	G½									
Przyłącze zasilania z kotła (H)*	cal	G1½									
Przyłącze zasilania z kotła (J)*	cal	G1½									
Dodatkowe przyłącze czujnika (K)*	cal	G ½									
Przyłącze zasilania wężownicy dolnej (L)*	cal	G1									
Przyłącze powrotu instalacji c.o. (M)*	cal	G1½									
Przyłącze czujnika (N)*	cal	G½									
Przyłącze powrotu wężownicy dolnej (O)*	cal	G1									
Przyłącze powrotu do kotła (P)*	cal	G1½									

* Oznaczenia przyłączy: patrz rysunek wymiarowy – następną stroną

Zbiorniki buforowe c.o. z jedną wężownicą

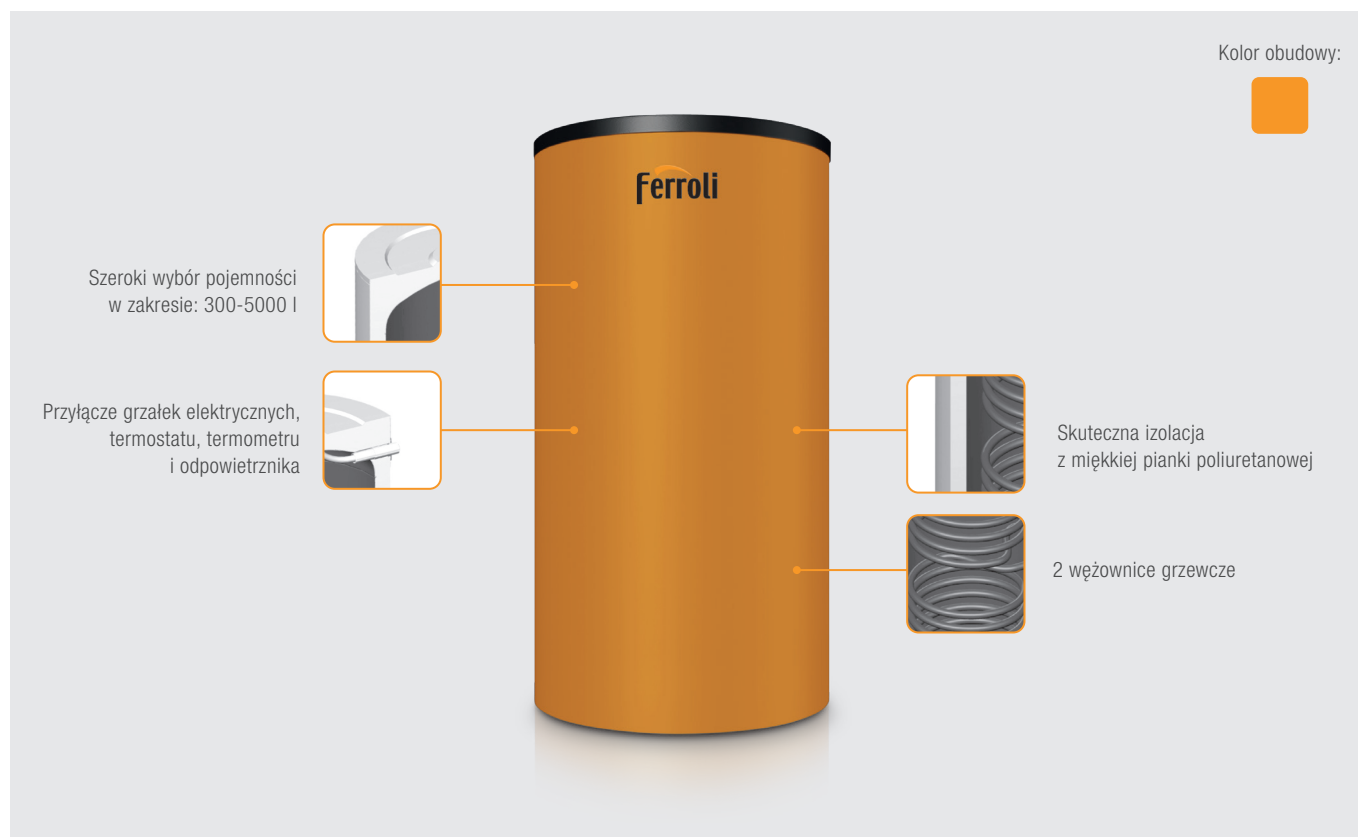
WYMIARY / PRZYŁĄCZA



Model		FB-1 300	FB-1 500	FB-1 800	FB-1 1000	FB-1 1500	FB-1 2000	FB-1 2500	FB-1 3000	FB-1 4000	FB-1 5000
Średnica bez izolacji	\varnothing mm	550	650	790	790	1000	1150	1150	1250	1400	1600
Średnica z izolacją	\varnothing_1 mm	750	850	990	990	1200	1350	1350	1450	1600	1800
Wysokość bez izolacji	h mm	1410	1610	1860	2040	2170	2200	2680	2720	2746	2841
Wysokość z izolacją	h ₁ mm	1460	1660	1910	2090	2220	2250	2730	2770	2796	2891
Przyłącze czujnika	A mm	410	410	570	580	875	920	920	822	908	951
Przyłącze grzałki elektrycznej	B mm	760	790	920	1130	1130	1170	1170	1356	1182	1505
Przyłącze czujnika	C mm	1060	1120	1290	1500	1500	1690	1690	1832	1658	2001
Przyłącze odpowietrznika	D mm	1410	1610	1860	2040	2170	2200	2680	2720	2245	2938
Przyłącze zasilania instalacji c.o.	E mm	1170	1370	1573	1742	1808	1820	2300	2289	1795	2438
Dopływ ciepłej wody	F mm	–	–	1390	1520	1635	–	–	–	–	–
Przyłącze czujnika	G mm	1010	1120	1290	1450	1525	1590	1670	2652	1588	2231
Przyłącze zasilania z kotła	H mm	880	990	–	–	1305	1420	1670	1686	1472	2115
Przyłącze zasilania z kotła	J mm	770	880	980	1060	1085	1170	1420	1346	1182	1735
Dodatkowe przyłącze czujnika	K mm	–	–	–	–	975	–	1170	–	–	–
Przyłącze zasilania wężownicy dolnej	L mm	660	770	820	880	895	980	980	1195	1080	1373
Przyłącze powrotu instalacji c.o.	M mm	540	620	670	730	765	735	735	926	862	1155
Przyłącze czujnika	N mm	420	460	465	495	520	500	500	672	608	691
Przyłącze powrotu wężownicy dolnej	O mm	260	250	310	310	375	380	380	390	475	518
Przyłącze powrotu do kotła	P mm	150	150	170	170	235	230	230	256	342	385

FB-2 300-5000

ZBIORNIKI BUFOROWE C.O. Z DWIEMA WĘŻOWNICAMI



CHARAKTERYSTYKA

- Uniwersalne zbiorniki buforowe do zastosowania w instalacjach grzewczych c.o.
- Wyposażone w 2 wężownice grzewcze
- Dostępnych 10 modeli o pojemności: od 300 do 5000 litrów
- Konstrukcja z wysokiej jakości stali zabezpieczonej antykorozyjnie
- Skuteczna izolacja termiczna z miękkiej pianki poliuretanowej o grubości 100 mm
- Podłączenie boczne
- Przyłącze grzałek elektrycznych, termostatu, termometru i odpowietrznika
- Ciśnienie robocze 3 bary
- Obudowa w kolorze pomarańczowym
- 2 lata gwarancji

NR KAT.	PRODUKT	OPIS	CENA [NETTO PLN]
2060015203203	FB2 300	Zbiornik buforowy c.o. z 2 wężownicami o poj. 300 l (pow. wymiany ciepła 1,0 + 0,5 m ²)	5 079,00
2060015203204	FB2 500	Zbiornik buforowy c.o. z 2 wężownicami o poj. 500 l (pow. wymiany ciepła 1,7 + 1,0 m ²)	6 669,00
2060015203205	FB2 800	Zbiornik buforowy c.o. z 2 wężownicami o poj. 800 l (pow. wymiany ciepła 2,9 + 1,8 m ²)	8 459,00
2060015203206	FB2 1000	Zbiornik buforowy c.o. z 2 wężownicami o poj. 1000 l (pow. wymiany ciepła 3,0 + 2,0 m ²)	9 319,00
2060015203207	FB2 1500	Zbiornik buforowy c.o. z 2 wężownicami o poj. 1500 l (pow. wymiany ciepła 3,4 + 2,4 m ²)	14 079,00
2060015203218	FB2 2000	Zbiornik buforowy c.o. z 2 wężownicami o poj. 2000 l (pow. wymiany ciepła 4,0 + 2,4 m ²)	16 589,00
2060015203009	FB2 2500	Zbiornik buforowy c.o. z 2 wężownicami o poj. 2500 l (pow. wymiany ciepła 4,0 + 2,4 m ²)	21 519,00
2060015203210	FB2 3000	Zbiornik buforowy c.o. z 2 wężownicami o poj. 3000 l (pow. wymiany ciepła 4,5 + 3,1 m ²)	27 489,00
2060015203211	FB2 4000	Zbiornik buforowy c.o. z 2 wężownicami o poj. 4000 l (pow. wymiany ciepła 5,2 + 3,5 m ²)	35 359,00
2060015203212	FB2 5000	Zbiornik buforowy c.o. z 2 wężownicami o poj. 5000 l (pow. wymiany ciepła 6,1 + 4,2 m ²)	44 569,00

Zbiorniki buforowe c.o. z dwiema węzownicami

GRZAŁKI ELEKTRYCZNE



NR KAT.	PRODUKT	OPIS	CENA [NETTO PLN]
W084N	Grzałka GRBTN 1,4 U6/4 z termostatem	Grzałka elektryczna 1,4 kW z wbudowanym termostatem, zasilanie 230 V, długość zanurzenia: 335 mm, zakres temperatur: 20-80°C, gwint 6/4"	355,98
W085N	Grzałka GRBTN 2,0 U6/4 z termostatem	Grzałka elektryczna 2,0 kW z wbudowanym termostatem, zasilanie 230 V, długość zanurzenia: 390 mm, zakres temperatur: 20-80°C, gwint 6/4"	437,58
W091N	Grzałka GRBTN 3,0 U6/4 z termostatem	Grzałka elektryczna 3,0 kW z wbudowanym termostatem, zasilanie 230 V, długość zanurzenia: 350 mm, zakres temperatur: 20-80°C, gwint 6/4"	559,98
W096N	Grzałka GRBTN 4,5 (3x1,5) U6/4 z termostatem	Grzałka elektryczna 4,5 kW z wbudowanym termostatem, zasilanie 230/400 V, długość zanurzenia: 400 mm, zakres temperatur: 20-85°C, gwint 6/4"	1 375,98
W097N	Grzałka GRBTN 6,0 (3x2,0) U6/4 z termostatem	Grzałka elektryczna 6,0 kW z wbudowanym termostatem, zasilanie 230/400 V, długość zanurzenia: 500 mm, zakres temperatur: 20-85°C, gwint 6/4"	1 457,58
W098N	Grzałka GRBTN 7,5 (3x2,5) U6/4 z termostatem	Grzałka elektryczna 7,5 kW z wbudowanym termostatem, zasilanie 230/400 V, długość zanurzenia: 500 mm, zakres temperatur: 20-85°C, gwint 6/4"	1 498,38
W099N	Grzałka GRBTN 9,0 (3x3,0) U6/4 z termostatem	Grzałka elektryczna 9,0 kW z wbudowanym termostatem, zasilanie 230/400 V, długość zanurzenia: 600 mm, zakres temperatur: 20-85°C, gwint 6/4"	1 661,58
W100N	Grzałka GRBTN 12,0 (3 x 4,0) U6/4 z termostatem	Grzałka elektryczna 12,0 kW z wbudowanym termostatem, zasilanie 230/400 V, długość zanurzenia: 750 mm, zakres temperatur: 20-85°C, gwint 6/4"	2 130,78
W101N	Grzałka GRBTN 15,0 (3x5,0) U6/4 z termostatem	Grzałka elektryczna 15,0 kW z wbudowanym termostatem, zasilanie 230/400 V, długość zanurzenia: 850 mm, zakres temperatur: 20-85°C, gwint 6/4"	2 212,38

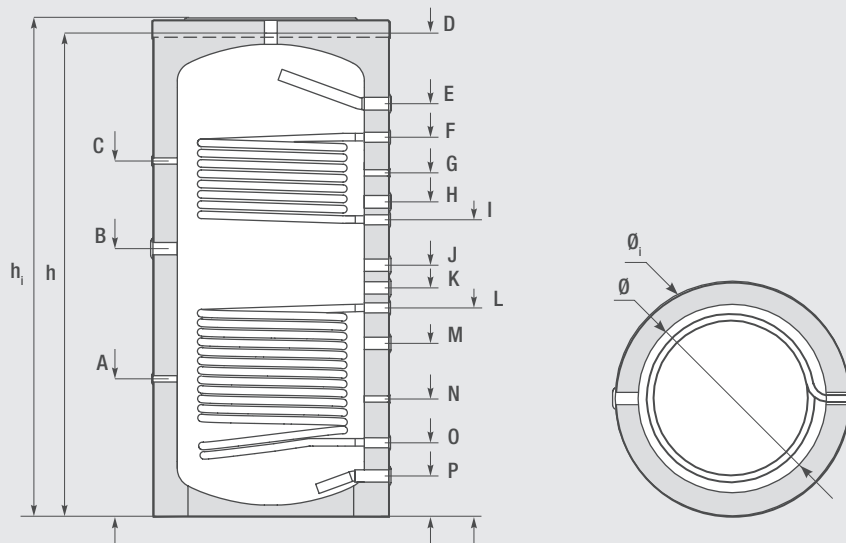
DANE TECHNICZNE

MODEL		FB-2 300	FB-2 500	FB-2 800	FB-2 1000	FB-2 1500	FB-2 2000	FB-2 2500	FB-2 3000	FB-2 4000	FB-2 5000
Pojemność	l	300	500	800	1000	1500	2000	2500	3000	4000	5000
Średnica bez izolacji	mm	550	650	790	790	1000	1150	1150	1250	1400	1600
Średnica z izolacją	mm	750	850	990	990	1200	1350	1350	1450	1600	1800
Wysokość bez izolacji	mm	1410	1610	1860	2040	2170	2200	2680	2720	2746	2841
Wysokość z izolacją	mm	1460	1660	1910	2090	2220	2250	2730	2770	2796	2891
Powierzchnia wymiany ciepła węzownicy dolnej	m ²	1,0	1,7	2,9	3,0	3,4	4,0	4,0	4,5	5,2	6,1
Pojemność węzownicy dolnej	l	6,2	10,5	17,9	18,5	21	24,6	24,6	27,7	32	37,2
Powierzchnia wymiany ciepła węzownicy górnej	m ²	0,5	1,0	1,8	2,0	2,4	2,4	2,4	3,1	3,5	4,2
Pojemność węzownicy górnej	l	3,1	6,2	11,1	12,3	14,8	14,8	14,8	19,1	21,4	25,6
Ciśnienie robocze węzownicy dolnej	bar	16	16	16	16	16	16	16	16	16	16
Maksymalna temperatura węzownicy dolnej	°C	110	110	110	110	110	110	110	110	110	110
Ciśnienie robocze bufora	bar	3	3	3	3	3	3	3	3	3	3
Maksymalna temperatura bufora	°C	95	95	95	95	95	95	95	95	95	95
Termometr		Opcja	Opcja	Opcja	Opcja	Opcja	Opcja	Opcja	Opcja	Opcja	Opcja
Materiał izolacji termicznej (opcja)		Pianka poliuretanowa miękka									
Grubość izolacji termicznej (opcja)	mm	100	100	100	100	100	100	100	100	100	100
Materiał powłoki		PCV	PCV	PCV	PCV	PCV	PCV	PCV	PCV	PCV	PCV
Masa zasobnika	kg	100	140	185	220	348	456	497	520	542	729
Masa izolacji termicznej	kg	9,5	12,3	16,4	18,0	26,5	30	35	35	40	42
Przyłącze czujnika (A)*	cal	G½									
Przyłącze grzałki elektrycznej (B)*	cal	G1½									
Przyłącze czujnika (C)*	cal	G½									
Przyłącze odpowietrznika (D)*	cal	G1½									
Przyłącze zasilania instalacji c.o. (E)*	cal	G1½									
Przyłącze zasilania węzownicy górnej (F)*	cal	G1½									
Przyłącze czujnika (G)*	cal	G½									
Przyłącze zasilania z kotła (H)*	cal	G1½									
Przyłącze powrotu węzownicy górnej (I)*	cal	G1									
Przyłącze zasilania z kotła (J)*	cal	G1½									
Dodatkowe przyłącze czujnika (K)*	cal	G½									
Przyłącze zasilania węzownicy dolnej (L)*	cal	G1									
Przyłącze powrotu instalacji c.o. (M)*	cal	G1½									
Przyłącze czujnika (N)*	cal	G½									
Przyłącze powrotu węzownicy dolnej (O)*	cal	G1									
Przyłącze powrotu do kotła (P)*	cal	G1½									

* Oznaczenia przyłączy: patrz rysunek wymiarowy – następna strona

Zbiorniki buforowe c.o. z dwiema węzownicami

WYMIARY / PRZYŁĄCZA



Model		FB-2 300	FB-2 500	FB-2 800	FB-2 1000	FB-2 1500	FB-2 2000	FB-2 2500	FB-2 3000	FB-2 4000	FB-2 5000
Średnica bez izolacji	Ø mm	550	650	790	790	1000	1150	1150	1250	1400	1600
Średnica z izolacją	Ø _i mm	750	850	990	990	1200	1350	1350	1450	1600	1800
Wysokość bez izolacji	h mm	1410	1610	1860	2040	2170	2200	2680	2720	2746	2841
Wysokość z izolacją	h _i mm	1460	1660	1910	2090	2220	2250	2730	2770	2796	2891
Przyłącze czujnika	A mm	410	410	570	580	875	920	920	822	908	951
Przyłącze grzałki elektrycznej	B mm	760	790	920	1130	1130	1170	1170	1356	1182	1505
Przyłącze czujnika	C mm	1060	1120	1290	1500	1500	1690	1690	1832	1658	2001
Przyłącze odpowietznika	D mm	1410	1610	1860	2040	2170	2200	2680	2720	2245	2938
Przyłącze zasilania instalacji c.o.	E mm	1170	1370	1573	1742	1808	1820	2300	2289	1795	2438
Przyłącze zasilania węzownicy górnej	F mm	1080	1270	1390	1520	1635	1670	1920	2125	-	-
Przyłącze czujnika	G mm	1010	1120	1290	1450	1525	1590	1867	2052	1588	2231
Przyłącze zasilania z kotła	H mm	880	990	-	-	1305	1420	1670	1686	1472	2115
Przyłącze powrotu węzownicy górnej	I mm	880	990	1072	1172	1225	1310	1560	1575	-	-
Przyłącze zasilania z kotła	J mm	770	880	980	1060	1085	1170	1420	1346	1182	1735
Dodatkowe przyłącze czujnika	K mm	-	-	-	-	975	-	1170	-	-	-
Przyłącze zasilania węzownicy dolnej	L mm	660	770	820	880	895	980	980	1195	1080	1373
Przyłącze powrotu instalacji c.o.	M mm	540	620	670	730	765	735	735	926	862	1155
Przyłącze czujnika	N mm	420	460	465	495	520	500	500	672	608	691
Przyłącze powrotu węzownicy dolnej	O mm	260	250	310	310	375	380	380	390	475	518
Przyłącze powrotu do kotła	P mm	150	150	170	170	235	230	230	256	342	385