

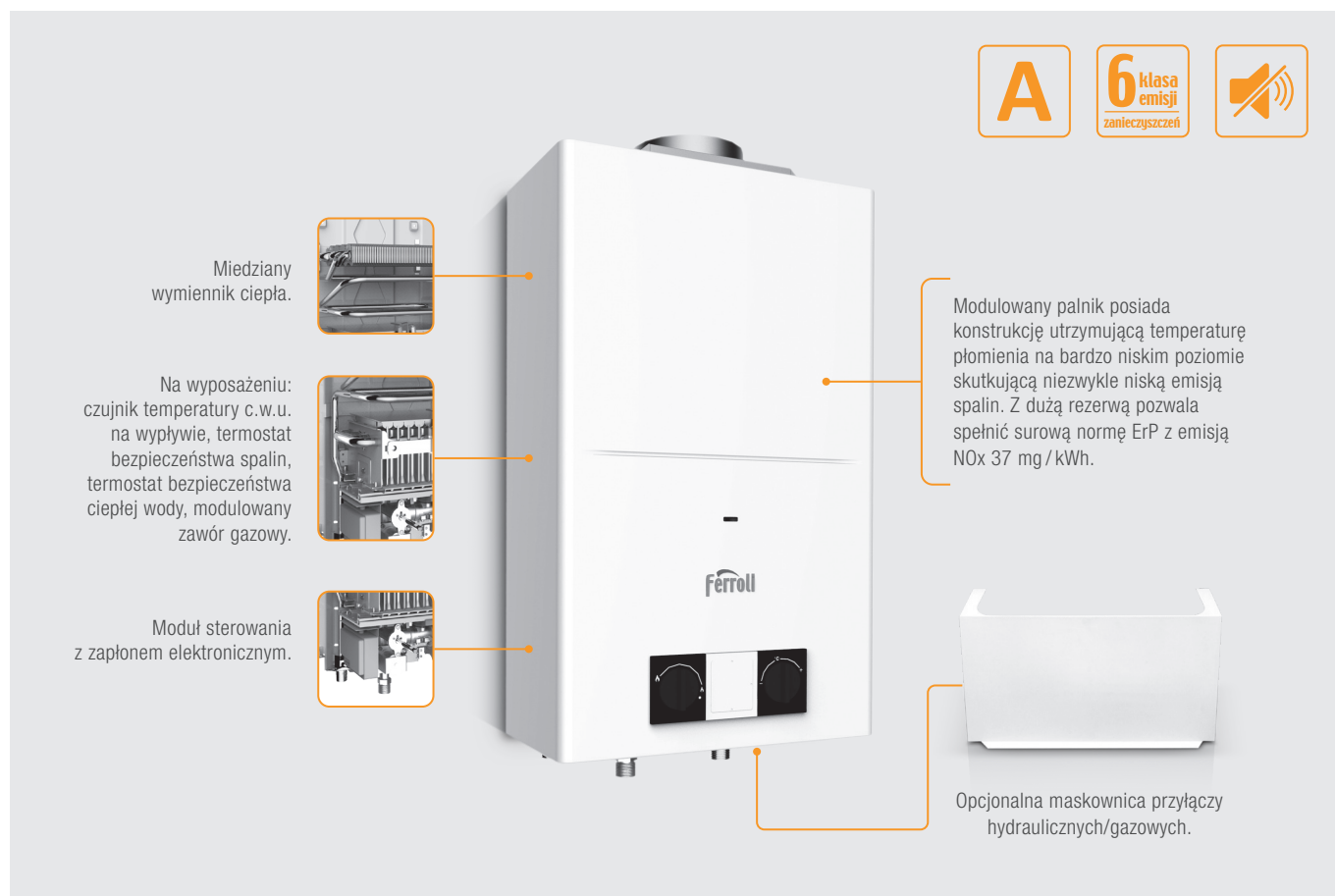
KONA
[3,6-20,9 kW]

ROZDZIAŁ 14 GAZOWE, PRZEPIŃWOWE PODGRZEWACZE WODY

Podgrzewacze c.w.u. z otwartą komorą spalania, bez wyświetlacza

PEGASO PRO

PODGRZEWACZE C.W.U. Z OTWARTĄ KOMORĄ SPALANIA, BEZ WYŚWIETLACZA



CHARAKTERYSTYKA

- Dostępny model o zakresie mocy 7,0-18,9 kW
- Oszczędne i komfortowe urządzenie do przygotowania ciepłej wody klasy efektywności energetycznej A
- Model z otwartą komorą spalania, wersja bez wyświetlacza LCD
- Kompaktowa konstrukcja o niewielkich wymiarach wyróżniająca się łatwą obsługą i montażem
- **Miedziany wymiennik ciepła**
- **Moduł sterowania z zapłonem elektronicznym**
- Modułowany palnik z jonizacyjną kontrolą płomienia
- **Niezwykle niska emisja spalin dzięki konstrukcji palnika utrzymującej temperaturę płomienia na bardzo niskim poziomie (emisja NOx poniżej 37 mg / kWh)**
- **Cicha praca na poziomie 58 db(A)**
- Na wyposażeniu: czujnik temperatury c.w.u. na wypływie, termostat bezpieczeństwa spalin, termostat bezpieczeństwa ciepłej wody, modułowany zawór gazowy
- Łatwy dostęp do podzespołów ułatwiający czynności konserwacyjne i serwisowe
- Dostępna wersja na gaz GZ50 oraz LPG, a po przebrojeniu, na gaz GZ41,5 oraz GZ35
- 2 lata gwarancji

NR KAT.	PRODUKT	MOC [kW]	OPIS	CENA [NETTO PLN]
GCC1MFAA	PEGASO PRO 11 NG	7,0-18,9	Gazowy przepływowy podgrzewacz wody z otwartą komorą spalania, zasilany gazem GZ50 (model bez wyświetlacza)	1 359,00
GCC1MGAA	PEGASO PRO 11 LPG	7,0-18,9	Gazowy przepływowy podgrzewacz wody z otwartą komorą spalania, zasilany gazem LPG (model bez wyświetlacza)	1 359,00

Wyposażenie dodatkowe: patrz – następna strona

WYPOSAŻENIE DODATKOWE



NR KAT.	PRODUKT	OPIS	CENA [NETTO PLN]
PR-OPFZ150	Maskownica przyłączy	Maskownica dolna przyłączy hydraulicznych/gazowych do podgrzewaczy PEGASO (wys. 150 mm).	151,98

ZESTAWY PRZEBROJENIOWE

[URZĄDZENIA PRODUKOWANE OD 2024.01]

NR KAT.	PRODUKT	OPIS	CENA [NETTO PLN]
411604570	Zestaw na LPG do PEGASO ECO/PRO	Belka z dyszami do przebrojenia na gaz LPG podgrzewacza PEGASO ECO/PRO (urządzenia produkowane od 2024.01)	102,00
411604570GZ35	Zestaw na GZ-35 do PEGASO ECO/PRO	Belka z dyszami do przebrojenia na gaz GZ-35 podgrzewacza PEGASO ECO/PRO (urządzenia produkowane od 2024.01)	102,00
411604570GZ41	Zestaw na GZ-41.5 do PEGASO ECO/PRO	Belka z dyszami do przebrojenia na gaz GZ-41.5 podgrzewacza PEGASO ECO/PRO (urządzenia produkowane od 2024.01)	102,00


ZESTAWY PRZEBROJENIOWE

[URZĄDZENIA PRODUKOWANE DO 2023.12]

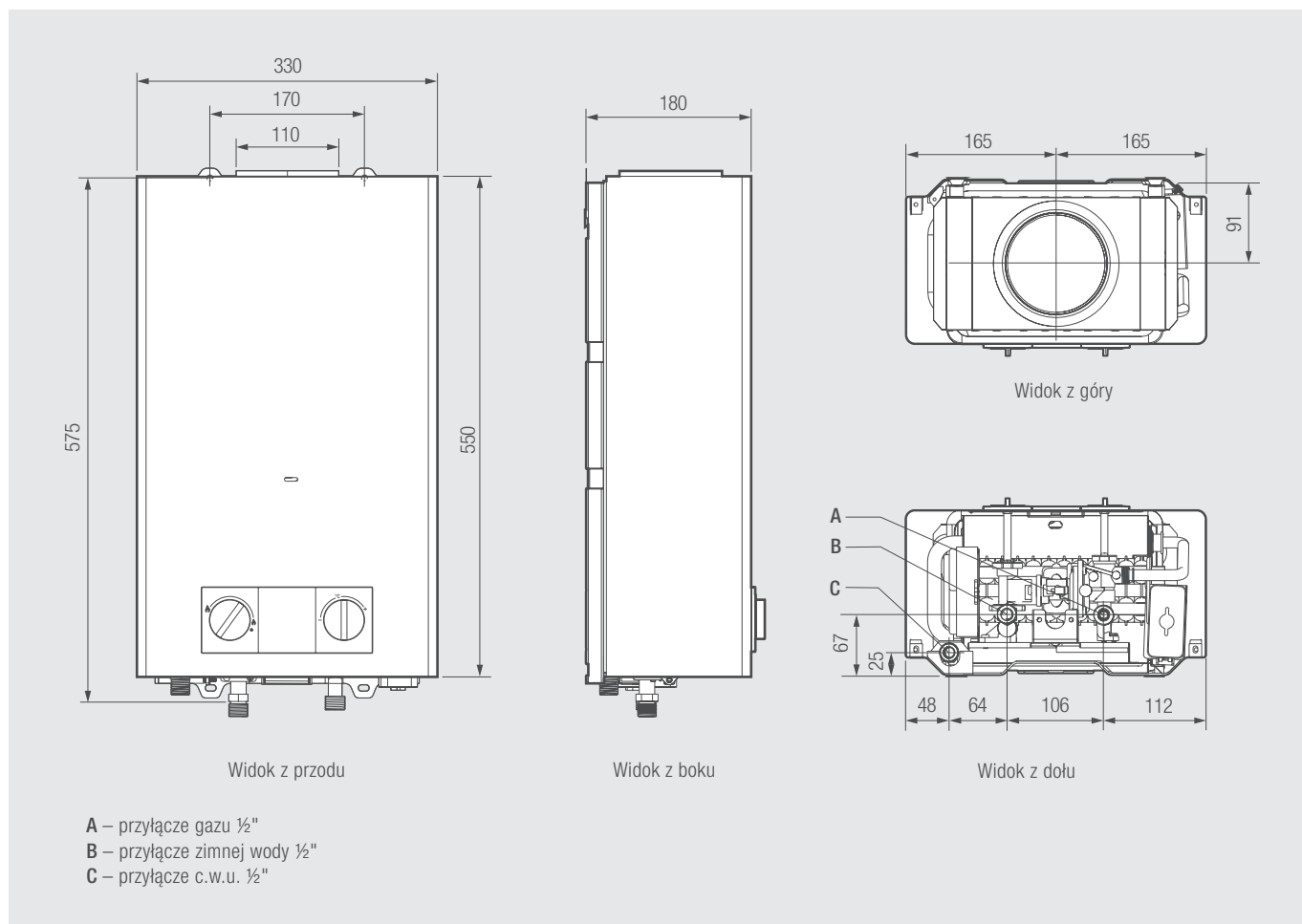
NR KAT.	PRODUKT	OPIS	CENA [NETTO PLN]
3980L590	Zestaw na LPG do PEGASO ECO/PRO	Belka z dyszami do przebrojenia na gaz LPG podgrzewacza PEGASO ECO/PRO (urządzenia produkowane do 2023.12)	297,33
39800415	Zestaw na GZ-35 do PEGASO ECO/PRO	Belka z dyszami do przebrojenia na gaz GZ-35 podgrzewacza PEGASO ECO/PRO (urządzenia produkowane do 2023.12)	132,93
39800035	Zestaw na GZ-41.5 do PEGASO ECO/PRO	Belka z dyszami do przebrojenia na gaz GZ-41.5 podgrzewacza PEGASO ECO/PRO (urządzenia produkowane do 2023.12)	132,93

Podgrzewacze c.w.u. z otwartą komorą spalania, bez wyświetlacza

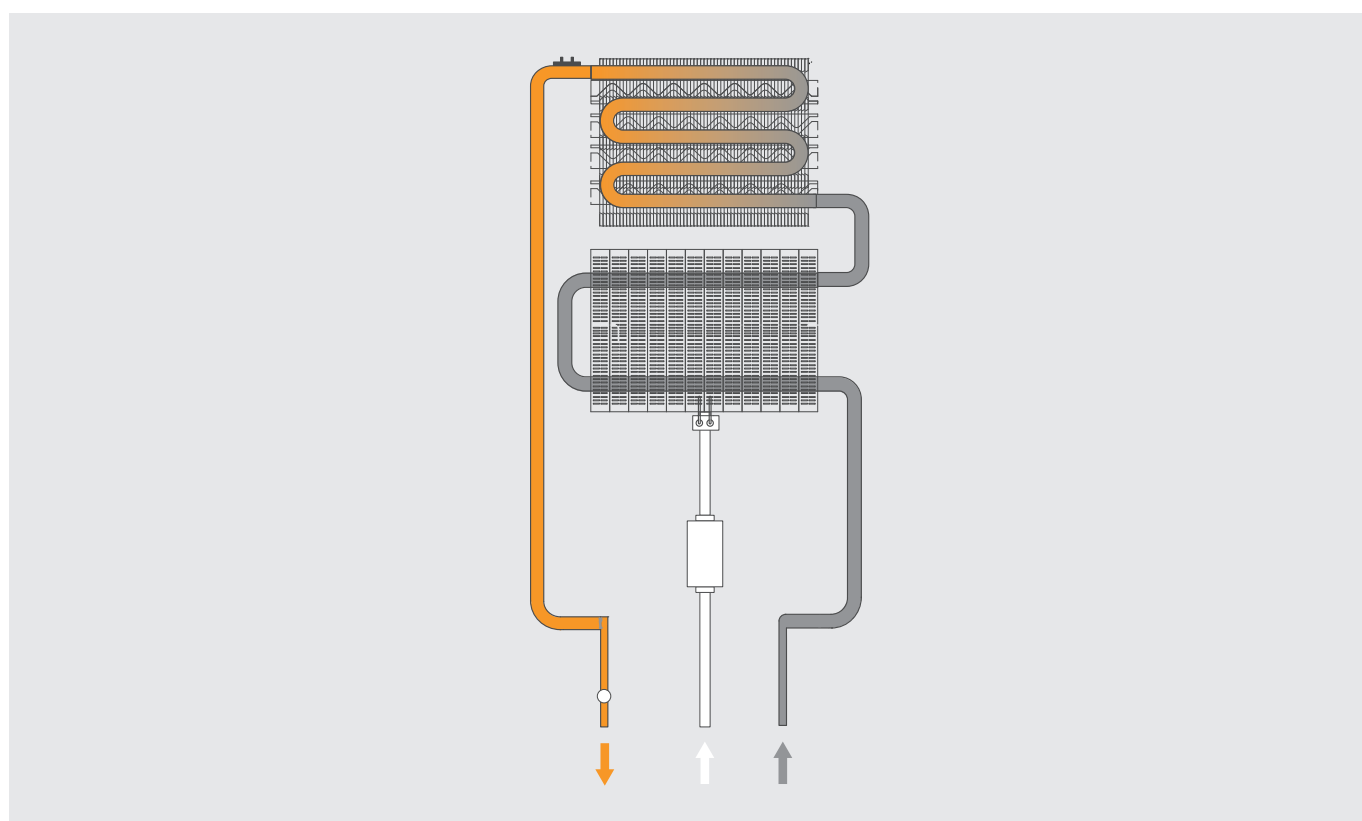
DANE TECHNICZNE

PEGASO PRO			11 NG	11 LPG
Klasa efektywności energetycznej [ErP]			A	A
Obciążenie cieplne	Min.	kW	8,1	8,1
	Maks.	kW	21,1	21,1
Moc cieplna wyjściowa	Min.	kW	7,0	7,0
	Maks.	kW	18,9	18,9
Sprawność		%	87	87
Dysze palnika		Liczba x Ø	24 x 0,85	18 x 0,49 6 x 0,47
Ciśnienie zasilania gazu		mbar	20	37 / 29
Natężenie przepływu gazu	Min.		0,86 m ³ /h	0,63 / 0,64 kg/h
	Maks.		2,23 m ³ /h	1,64 / 1,66 kg/h
Klasa emisji NOx			6 (37 mg/kWh)	6 (37 mg/kWh)
Ciśnienie robocze	Min.	bar	0,2	0,2
	Maks.	bar	10	10
Wydajność c.w.u.	Δt 25°C	l/min	10,8	10,8
	Δt 30°C	l/min	9	9
Stopień ochrony		IP	X4D	X4D
Zasilanie (bateria)		V	3	3
Poziom mocy akustycznej		dB (A)	58	58
Maksymalna temperatura c.w.u.		°C	65	65
Wymiary	Szer. x Wys. x Gł.	mm	330 x 550 x 180	330 x 550 x 180
Średnica przyłącza odprowadzenia spalin	Ø	mm	110	110
Masa podgrzewacza bez wody		kg	9,5	9,5

WYMIARY / PRZYŁĄCZA



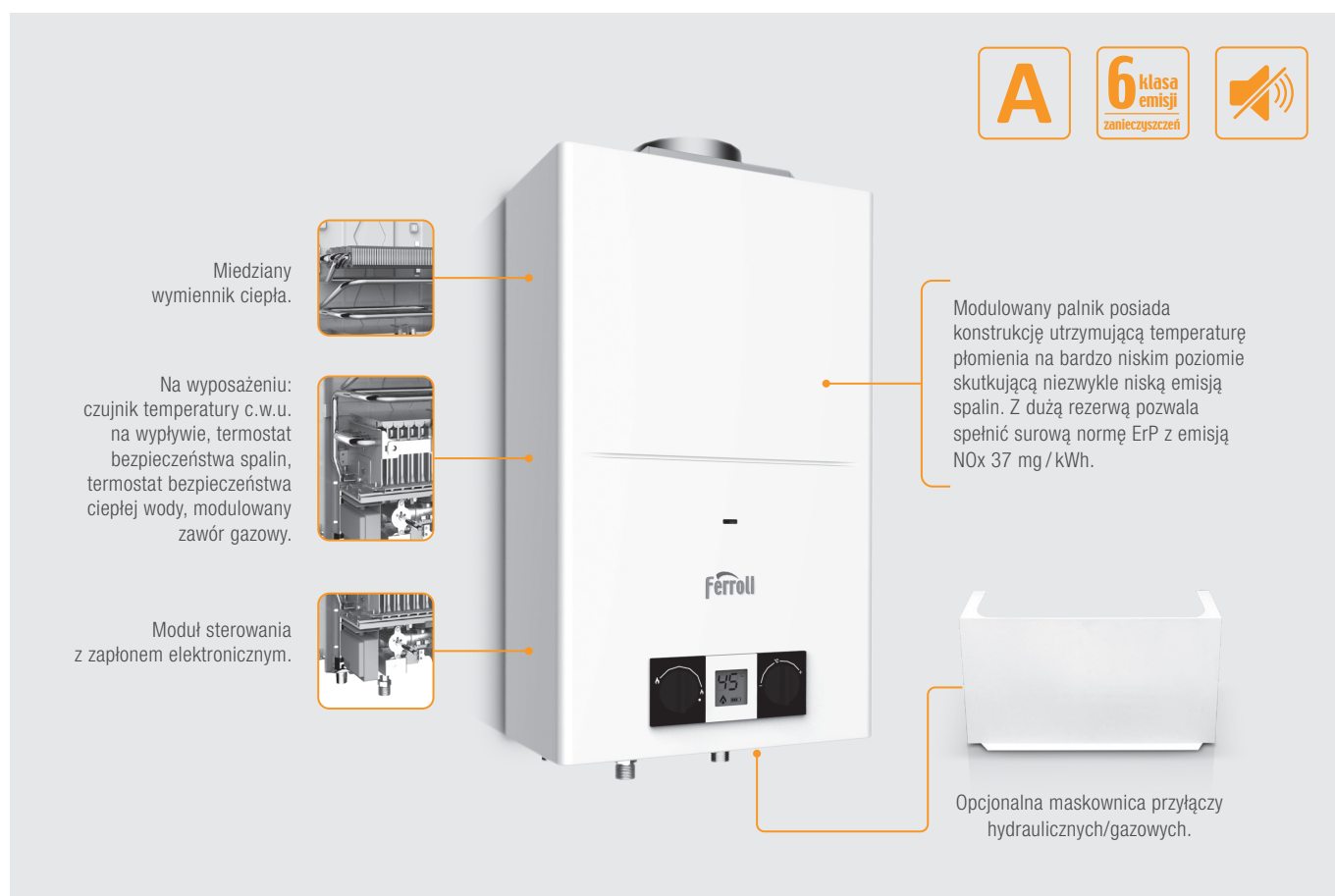
SCHEMAT HYDRAULICZNY



Podgrzewacze c.w.u. z otwartą komorą spalania, z wyświetlaczem LCD

PEGASO ECO

PODGRZEWACZE C.W.U. Z OTWARTĄ KOMORĄ SPALANIA, Z WYŚWIETLACZEM LCD



CHARAKTERYSTYKA

- Dostępny model o zakresie mocy 7,0-18,9 kW
- Oszczędne i komfortowe urządzenie do przygotowania ciepłej wody klasy efektywności energetycznej A
- Model z otwartą komorą spalania, **wersja z wyświetlaczem LCD**
- Kompaktowa konstrukcja o niewielkich wymiarach wyróżniająca się łatwą obsługą i montażem
- **Miedziany wymiennik ciepła**
- **Moduł sterowania z zapłonem elektronicznym**
- Modułowany palnik z jonizacyjną kontrolą płomienia
- **Niezwykle niska emisja spalin dzięki konstrukcji palnika utrzymującej temperaturę płomienia na bardzo niskim poziomie (emisja NOx poniżej 37 mg / kWh)**
- **Cicha praca na poziomie 58 db(A)**
- Na wyposażeniu: czujnik temperatury c.w.u. na wypływie, termostat bezpieczeństwa spalin, termostat bezpieczeństwa ciepłej wody, modułowany zawór gazowy
- Łatwy dostęp do podzespołów ułatwiający czynności konserwacyjne i serwisowe
- Dostępna wersja na gaz GZ50 oraz LPG, a po przebrojeniu, na gaz GZ41,5 oraz GZ35
- 2 lata gwarancji

NR KAT.	PRODUKT	MOC [kW]	OPIS	CENA [NETTO PLN]
GCC1MKAA	PEGASO ECO 11 NG	7,0-18,9	Gazowy przepływowy podgrzewacz wody z otwartą komorą spalania, zasilany gazem GZ50 (model z wyświetlaczem LCD)	1 439,00
GCC1MLAA	PEGASO ECO 11 LPG	7,0-18,9	Gazowy przepływowy podgrzewacz wody z otwartą komorą spalania, zasilany gazem LPG (model z wyświetlaczem LCD)	1 439,00

Wyposażenie dodatkowe: patrz – następna strona

WYPOSAŻENIE DODATKOWE



NR KAT.	PRODUKT	OPIS	CENA [NETTO PLN]
PR-OPFZ150	Maskownica przyłączy	Maskownica dolna przyłączy hydraulicznych/gazowych do podgrzewaczy PEGASO (wys. 150 mm).	151,98

ZESTAWY PRZEBROJENIOWE

[URZĄDZENIA PRODUKOWANE OD 2024.01]

NR KAT.	PRODUKT	OPIS	CENA [NETTO PLN]
411604570	Zestaw na LPG do PEGASO ECO/PRO	Belka z dyszami do przebrojenia na gaz LPG podgrzewacza PEGASO ECO/PRO (urządzenia produkowane od 2024.01)	102,00
411604570GZ35	Zestaw na GZ-35 do PEGASO ECO/PRO	Belka z dyszami do przebrojenia na gaz GZ-35 podgrzewacza PEGASO ECO/PRO (urządzenia produkowane od 2024.01)	102,00
411604570GZ41	Zestaw na GZ-41.5 do PEGASO ECO/PRO	Belka z dyszami do przebrojenia na gaz GZ-41.5 podgrzewacza PEGASO ECO/PRO (urządzenia produkowane od 2024.01)	102,00


ZESTAWY PRZEBROJENIOWE

[URZĄDZENIA PRODUKOWANE DO 2023.12]

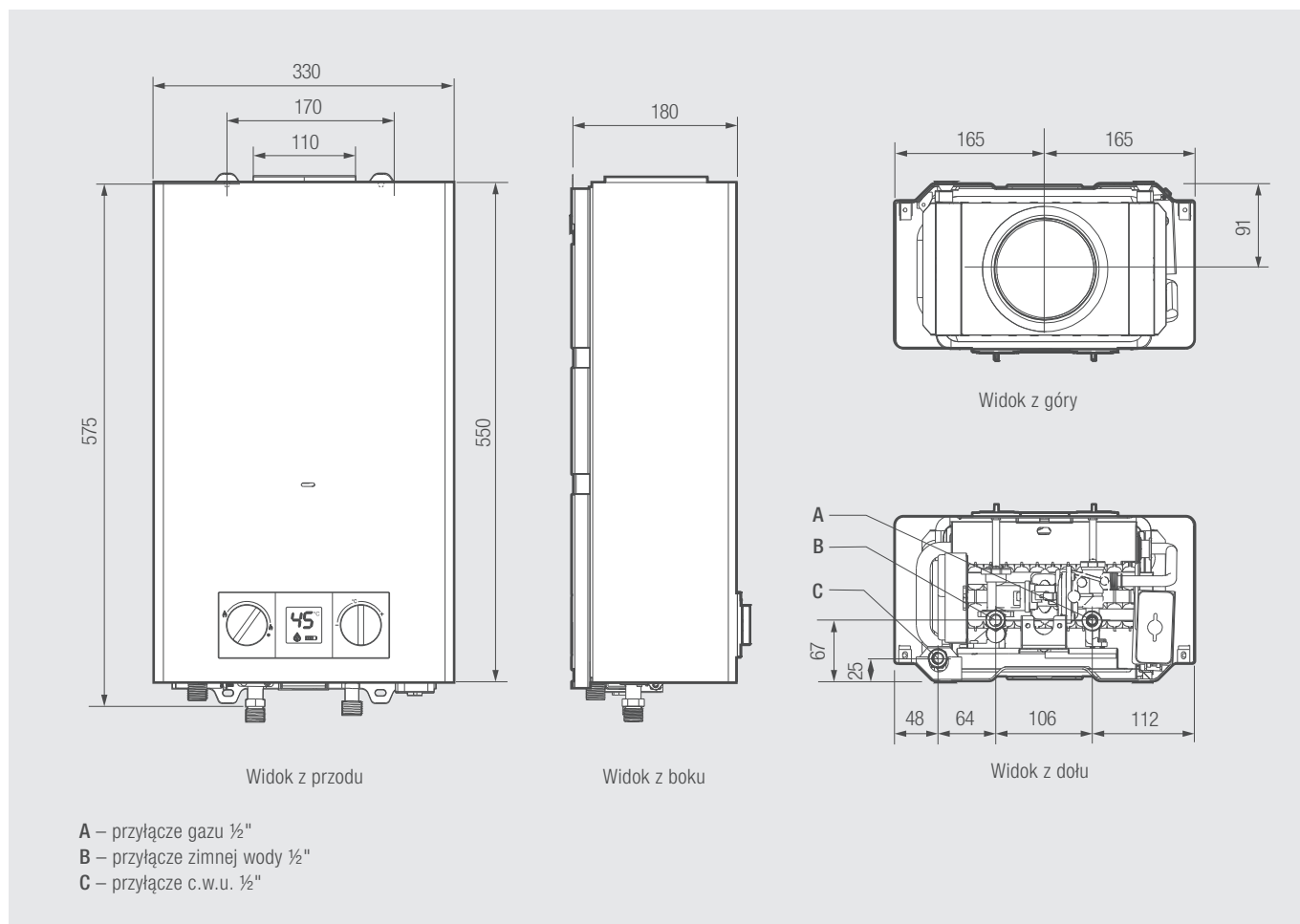
NR KAT.	PRODUKT	OPIS	CENA [NETTO PLN]
3980L590	Zestaw na LPG do PEGASO ECO/PRO	Belka z dyszami do przebrojenia na gaz LPG podgrzewacza PEGASO ECO/PRO (urządzenia produkowane do 2023.12)	297,33
39800415	Zestaw na GZ-35 do PEGASO ECO/PRO	Belka z dyszami do przebrojenia na gaz GZ-35 podgrzewacza PEGASO ECO/PRO (urządzenia produkowane do 2023.12)	132,93
39800035	Zestaw na GZ-41.5 do PEGASO ECO/PRO	Belka z dyszami do przebrojenia na gaz GZ-41.5 podgrzewacza PEGASO ECO/PRO (urządzenia produkowane do 2023.12)	132,93

Podgrzewacze c.w.u. z otwartą komorą spalania, z wyświetlaczem LCD

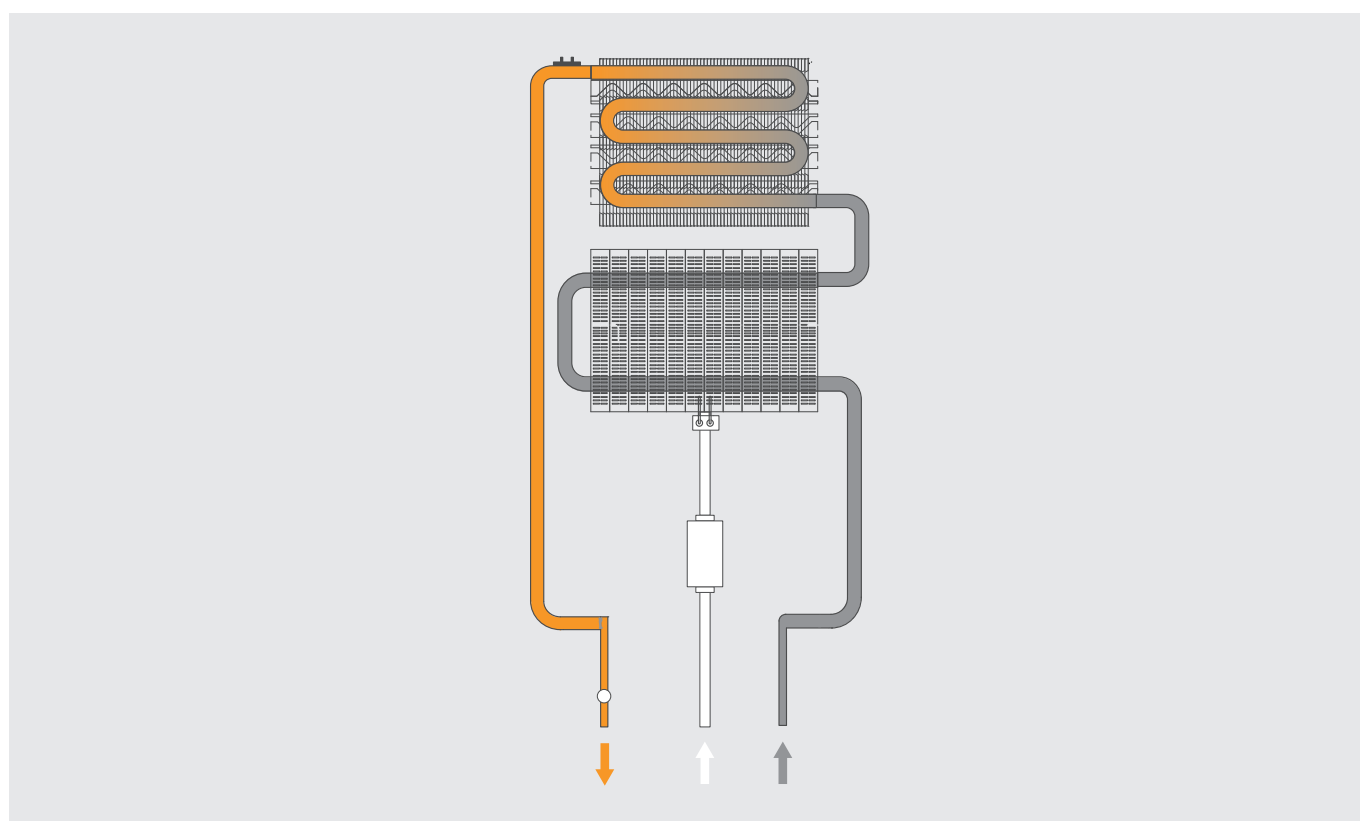
DANE TECHNICZNE

PEGASO ECO			11 NG	11 LPG
Klasa efektywności energetycznej [ErP]			A	A
Obciążenie cieplne	Min.	kW	8,1	8,1
	Maks.	kW	21,1	21,1
Moc cieplna wyjściowa	Min.	kW	7,0	7,0
	Maks.	kW	18,9	18,9
Sprawność		%	88,5	88,5
Dysze palnika		Liczba x Ø	24 x 0,85	18 x 0,49 6 x 0,47
Ciśnienie zasilania gazu		mbar	20	37 / 29
Natężenie przepływu gazu	Min.		0,86 m ³ /h	0,63 / 0,64 kg/h
	Maks.		2,23 m ³ /h	1,64 / 1,66 kg/h
Klasa emisji NOx			6 (37 mg/kWh)	6 (37 mg/kWh)
Ciśnienie robocze	Min.	bar	0,2	0,2
	Maks.	bar	10	10
Wydajność c.w.u.	Δt 25°C	l/min	10,8	10,8
	Δt 30°C	l/min	9	9
Stopień ochrony		IP	X4D	X4D
Zasilanie (bateria)		V	3	3
Poziom mocy akustycznej		dB (A)	58	58
Maksymalna temperatura c.w.u.		°C	65	65
Wymiary	Szer. x Wys. x Gł.	mm	330 x 550 x 180	330 x 550 x 180
Średnica przyłącza odprowadzenia spalin	Ø	mm	110	110
Masa podgrzewacza bez wody		kg	9,5	9,5

WYMIARY / PRZYŁĄCZA



SCHEMAT HYDRAULICZNY



Podgrzewacze c.w.u. z zamkniętą komorą spalania

KONA

PODGRZEWACZE C.W.U. Z ZAMKNIĘTĄ KOMORĄ SPALANIA

do 1:6 modulacja

A

54 db(A)

Intuicyjny dotykowy panel obsługi

Modulowany wentylator wyciągowy spalin.

Wymiennik ciepła wykonany w całości z miedzi.

Na wyposażeniu: czujnik temp. wody ciepłej na wypływie, czujnik temp. i czujnik przepływu wody zimnej na dopływie, zawór bezpieczeństwa 85°C, modulowany zawór gazowy.

Palnik o konstrukcji utrzymującej temperaturę płomienia na bardzo niskim poziomie skutkującej niezwykle niską emisją spalin, która pozwala spełnić z dużą rezerwą surową normę ErP < 56 mg / kWh.

Dotykowy panel obsługi wykorzystujący technologię CAPSENSE z intuicyjną, łatwą obsługą.

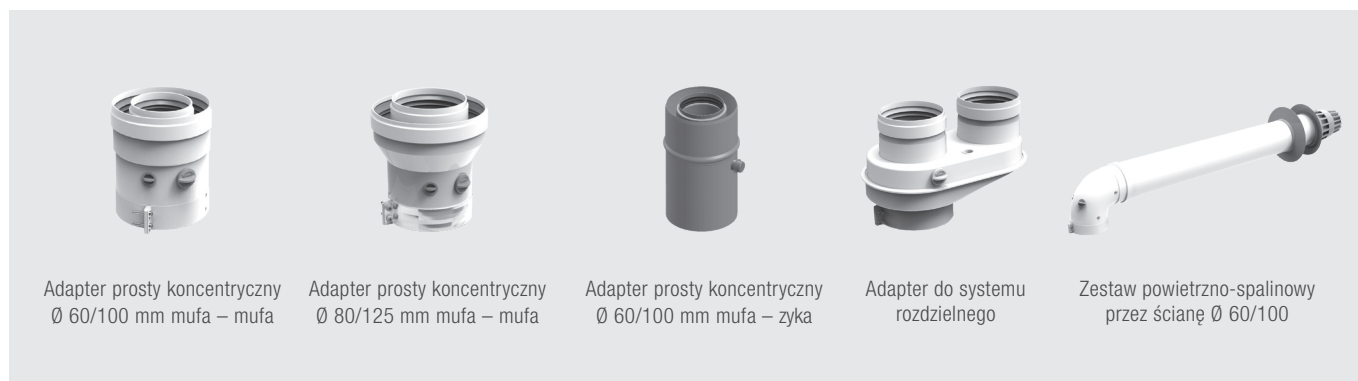
CHARAKTERYSTYKA

- Dostępny model o zakresie mocy 3,6-20,9 kW
- Zasilanie gazem GZ50 lub LPG (po przebrojeniu również: gazem GZ41,5 oraz GZ35)
- Oszczędne i komfortowe urządzenie do przygotowania ciepłej wody klasy efektywności energetycznej A
- **Bardzo szeroki zakres modulacji do 1:6**
- **Zamknięta komora spalania z modulowanym wentylatorem wyciągowym spalin (praca niezależna od powietrza w pomieszczeniu)**
- Modulowany palnik z jonizacyjną kontrolą płomienia
- **Niezwykle niska emisja spalin dzięki konstrukcji palnika utrzymującej temperaturę płomienia na bardzo niskim poziomie (emisja NOx poniżej 56 mg / kWh).**
- **Bardzo cicha praca na poziomie 54 db(A)**
- **Wymiennik ciepła wykonany w całości z miedzi**
- **Moduł sterowania z zapłonem elektronicznym i systemem elektronicznego monitorowania procesu spalania (PCB)**
- **Intuicyjny dotykowy panel sterowania wykorzystujący technologię CAPSENSE**
- **Tryb ECO z mocą wyjściową ograniczoną do 80% wartości maksymalnej przy zachowaniu komfortowej temperatury wody**
- Na wyposażeniu: czujnik temperatury wody ciepłej na wypływie, czujnik temperatury oraz czujnik przepływu wody zimnej na dopływie, zawór bezpieczeństwa 85°C, modulowany zawór gazowy
- Kompaktowa konstrukcja o niewielkich wymiarach wyróżniająca się łatwą obsługą i montażem
- Łatwy dostęp do podzespołów ułatwiający czynności konserwacyjne i serwisowe
- 2 lata gwarancji

NR KAT.	PRODUKT.	MOC [kW]	OPIS	CENA [NETTO PLN]
ODK96IAA	KONA 12 M	3,6-20,9	Gazowy, przepływowy podgrzewacz wody z zamkniętą komorą spalania zasilany gazem GZ50	2 409,00
ODK96KAA	KONA 12 GPL	3,6-20,9	Gazowy, przepływowy podgrzewacz wody z zamkniętą komorą spalania zasilany gazem LPG	2 409,00

Wyposażenie dodatkowe: patrz – następna strona

WYPOSAŻENIE DODATKOWE



NR KAT.	PRODUKT	OPIS	CENA [NETTO PLN]
010037X0	Adapter prosty	Adapter prosty koncentryczny Ø 60/100 mm z króćcami pomiarowymi, mufa – mufa	152,00
010038X0	Adapter prosty	Adapter prosty koncentryczny Ø 80/125 mm z króćcami pomiarowymi, mufa – mufa	233,00
TWIN1831605060100	Adapter prosty	Adapter prosty koncentryczny Ø 60/100 mm z króćcami pomiarowymi, mufa – zyka	203,00
010039X0	Adapter rozdzielny	Adapter spalinowy rozdzielny Ø 80/80 mm	244,00
010040X0	Zestaw powietrzno-spalinowy	Zestaw powietrzno-spalinowy przez ścianę Ø 60/100	309,00


* Niezbędny do połączenia podgrzewacza z układem spalinowym.

ZESTAWY PRZEBROJENIOWE

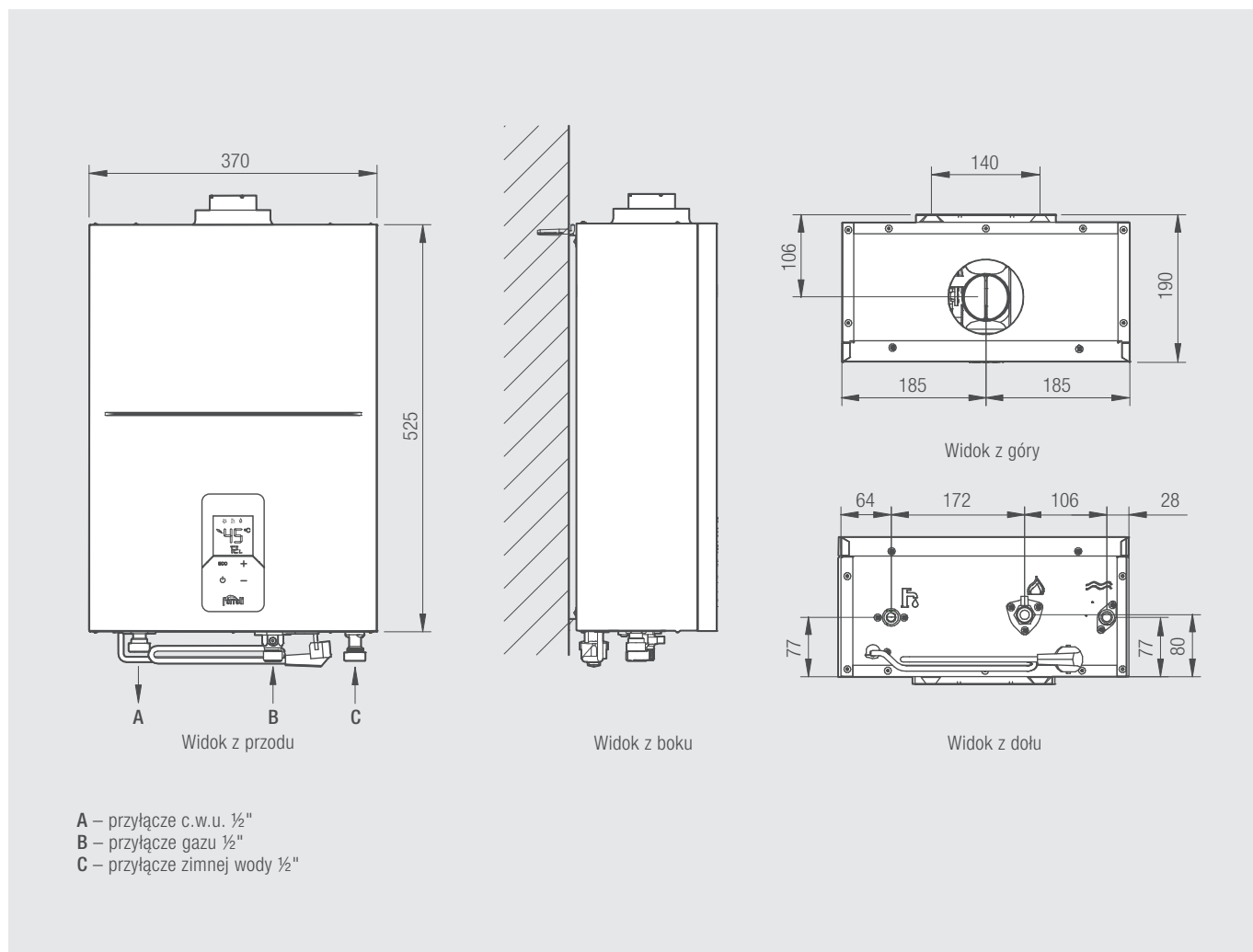
NR KAT.	PRODUKT	OPIS	CENA [NETTO PLN]
3982F440	Zestaw na LPG do KONA M12	Belka z dyszami do przebrojenia na gaz LPG podgrzewacza KONA M12	151,98
3982F440GZ35	Zestaw na GZ-35 do KONA M12	Belka z dyszami do przebrojenia na gaz GZ-35 podgrzewacza KONA M12	151,98
3982F440GZ41	Zestaw na GZ-41.5 do KONA M12	Belka z dyszami do przebrojenia na gaz GZ-41.5 podgrzewacza KONA M12	151,98

Podgrzewacze c.w.u. z zamkniętą komorą spalania

DANE TECHNICZNE

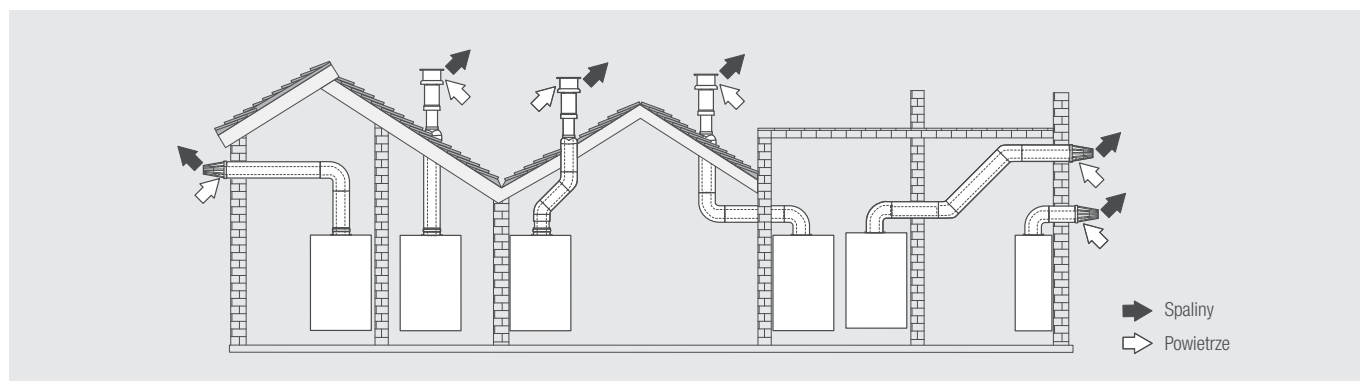
KONA			12 GPL	12 M
Klasa efektywności energetycznej [ErP]			A	A
Obciążenie cieplne	Min. Maks.	kW kW	4 23	4 23
Moc cieplna	Min. Maks.	kW kW	3,6 20,9	3,6 20,9
Sprawność		%	85	85
Dysze palnika LPG		Liczba x Ø	10 x 0,74	10 x 1,07
Ciśnienie zasilania gazu LPG		mbar	37	20
Ciśnienie palnika LPG	Min. Maks.	mbar mbar	4,3 20,5	2,5 12,5
Natężenie przepływu gazu LPG	Min. Maks.	m ³ /h m ³ /h	0,31 1,79	0,42 2,43
CO ₂	Min. Maks.	% %	1,9 6,5	1,9 5,7
Klasa emisji NOx			6 (< 56 mg/kWh)	6 (< 56 mg/kWh)
Maksymalna temperatura c.w.u.		°C	65	65
Ciśnienie robocze	Min. Maks.	bar bar	0,20 10	0,20 10
Wydajność c.w.u.	Δt 25°C Δt 30°C	l/min	12 10	12 10
Stopień ochrony		IP	IPX4D	IPX4D
Zasilanie			1/N/PE ~230 V / 50 Hz	1/N/PE ~230 V / 50 Hz
Pobór mocy		W	34	34
Poziom mocy akustycznej		dB (A)	54	54
Masa podgrzewacza bez wody		kg	13,7	13,7
Masa podgrzewacza bez wody (z opakowaniem)		kg	15,1	15,1
Wymiary	Szer. x Wys. x Gł.	mm	370 x 525 x 190	370 x 525 x 190
Średnica przyłącza odprowadzenia spalin	Ø	mm	60/100	60/100

WYMIARY / PRZYŁĄCZA



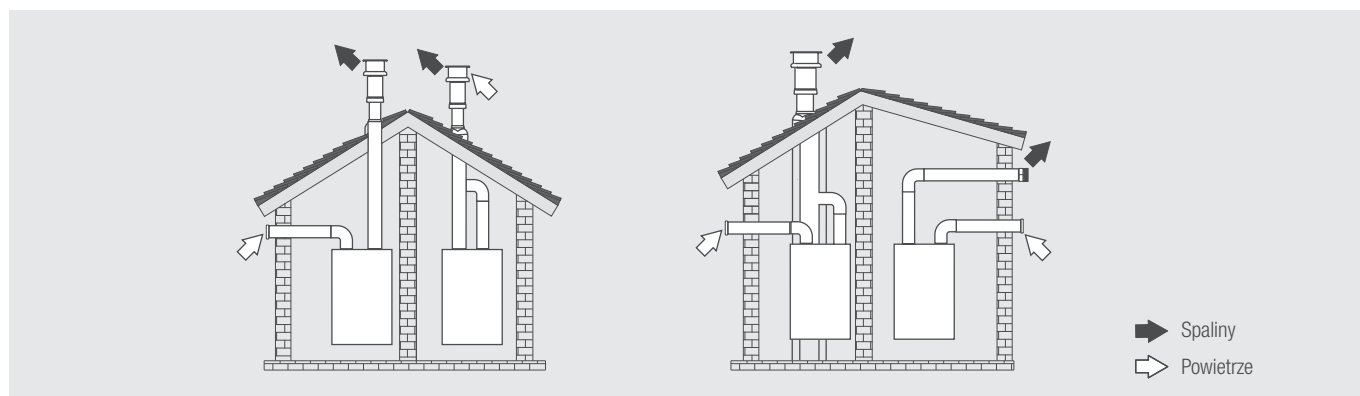
Podgrzewacze c.w.u. z zamkniętą komorą spalania

SYSTEM POWIETRZNO-SPALINOWY (KONCENTRYCZNY)



SYSTEM KONCENTRYCZNY		Ø 60/100 mm	Ø 80/125 mm
Maksymalna dopuszczalna długość przewodów		4 m	10 m
Strata długości systemu przy kolanie	90°	1 m	0,5 m
	45°	0,5 m	0,25 m
Kryza		Ø 39 / 0÷2 m	Ø 39 / 0÷3 m
		Ø 43 / 2÷3 m	Ø 43 / 3÷6 m
		nie dotyczy / 3÷4 m	nie dotyczy / 6÷10 m

SYSTEM POWIETRZNO-SPALINOWY (ROZDZIELNY)



SYSTEM ROZDZIELNY	Ø 80 mm
Maksymalna dopuszczalna długość przewodów	65 m _{eq}

SYSTEM ROZDZIELNY		STRATA DŁUGOŚCI [m _{eq}]		
		ZASYS POWIETRZA	ODPROWADZENIE SPALIN	
			W PIONIE	W POZIOMIE
Rura	2000 mm	2,0	2,0	4,0
	1000 mm	1,0	1,0	2,0
	500 mm	0,5	0,5	1,0
Rura 250 mm	z króćcem pomiarowym	0,2	0,2	
Kolano	45°	1,2	2,2	
	90°	1,5	2,5	
Trójnik	z odpływem kondensatu	–	7,0	
Zakończenie systemu	zasys powietrza boczny zza ściany	2,0	–	
	wyrzut spalin boczny przez ścianę	–	5,0	
	wyrzut spalin / zasys powietrza koncentrycznie w pionie, prowadzenie rur do kotła rozdzielnie 80/80 mm	–	12,0	
	wyrzut spalin, zasys powietrza z pomieszczenia	–	4,0	

SYSTEM ROZDZIELNY	ROZMIAR / SUMA DŁUGOŚCI PRZEWODU SPALINOWEGO I POWIETRZNEGO [m _{eq}]
Kryza	Ø 39 / 0÷20 m _{eq}
	Ø 43 / 20÷35 m _{eq}
	nie dotyczy / > 35 m _{eq}